


소개	2
PowerVault ML6000 라이브러리 설치	5
설명	11
사용자 인터페이스 이해	39
라이브러리 구성	53
Advanced Reporting( 고급 보고 )	132
COD(Capacity on Demand)	145
라이브러리 관리 암호화	147
라이브러리 실행	163
정보 가져오기 – 로그 및 보고서	193
라이브러리 및 테이프 드라이브 펌웨어 업데이트	205
설치, 제거 및 교체	217
문제 해결	382
카트리지와 바코드 작업	422
라이브러리 사양	428
TapeAlert 플래그 설명	PO
Dell 에 문의하기	PY



# 제 1 장 소개

본 설명서에는 PowerVault ML6000 라이브러리의 일반 작업 및 관리에 필요한 정보와 지침이 있습니다. 본 설명서는 PowerVault ML6000 라이브러리의 설치, 구성 및 작동 방법을 학습하려는 사용자를 위한 것입니다. 본 설명서에 나와 있는 대다수의 기능을 구성하려면 관리자 수준의 권한이 필요합니다.

## 제품 안전 관련 고지사항

본 제품은 자기 테이프를 통한 데이터 보관 및 검색을 위해 설계되었습니다. 정해진 용도 이외의 용도로 이 장치를 사용해서는 안 됩니다. Dell 은 승인되지 않은 제품 사용으로 인해 발생하는 손해에 대해 책임을 지지 않습니다. 이와 관련된 모든 위험의 책임은 사용자에게 있습니다.

본 장치는 모든 안전 및 규제 요건에 부합하도록 설계 및 제조되었습니다. 장치를 잘못 사용하면 부상, 장치 손상 또는 다른 장치에 장애를 유발할 수 있습니다.

## 수은 고지사항



프로젝터, LCD 디스플레이 및 일부 다기능 프린터는 에너지 효율이 우수한 조명 용도로 소량의 수은을 함유하는 램프를 사용할 수도 있습니다. 이 제품에 있는 수은 램프에는 해당 레이블이 붙어 있습니다. 이 램프를 해당 지역, 주, 연방법에 따라 관리해 주시기 바랍니다. 자세한 내용은 [www.eiae.org](http://www.eiae.org) 의 Electronic Industries Alliance 에 문의하시기 바랍니다. 각 램프별 폐기 방법을 확인하시려면 [www.lamprecycle.org](http://www.lamprecycle.org) 를 확인해 주십시오.

## 기호 및 참고 설명

다음 기호는 이 문서 전체에서 중요 정보를 강조 표시하는 데 사용됩니다.

**참고:** '참고'는 시스템의 사용을 돕는 중요한 정보를 표시합니다.

**주의:** "주의"를 따르지 않을 경우 하드웨어 손상 또는 데이터 유실을 일으킬 수 있는 손상을 나타냅니다.

**경고:** 경고는 잠재적인 재산 피해, 부상 또는 사망의 가능성을 나타냅니다.

본 설명서는 다음을 사용하고 있습니다.

- 오른쪽 – 사용자가 보는 방향에서 오른쪽에 있는 구성 요소를 설명하고 있습니다.
- 왼쪽 – 사용자가 보는 방향에서 왼쪽에 있는 구성 요소를 설명하고 있습니다.

본 제품에 다음 문서를 사용할 수 있습니다. 다음 문서는 Dell 지원 웹 사이트에서 찾을 수 있습니다. Dell 지원 웹 사이트 주소는 [부록 C, Dell 에 문의하기](#)를 참조하십시오.

- *Dell PowerVault ML6000* 시작하기 설명서
- *Dell PowerVault ML6000 SMI-S* 참조 설명서
- *Dell PowerVault ML6000 Basic SNMP* 참조 설명서

기타 유용한 문서

- Dell PowerVault ML6000 SCSI 참조 설명서
- Dell LTO Media 길잡이, 버전 2.0
- 서버 및 스토리지 시스템 안전, 환경 및 규정 정보
- 서버 및 스토리지 시스템 보증 및 지원 정보
- Dell 소프트웨어 라이선스 계약

참고 : 본 제품에 대한 출시 정보도 제공됩니다. 출시 정보에서는 마지막 출시 이후 시스템 또는 펌웨어에 대한 변경 사항을 설명하고 호환성 정보를 제공하며 모든 알려진 문제와 해결 방법을 설명합니다. 출시 정보는 Dell 지원 웹 사이트의 펌웨어 다운로드에 있습니다. Dell 지원 웹 사이트 주소는 [부록 C, Dell 에 문의하기](#)를 참조하십시오.

## 지원되는 구성

주의 : ML6030( 이상 ) CM 및 확장 모듈에는 전문적인 설치가 필요합니다. 전문적인 설치는 사용자가 구매한 항목에 포함되어 있을 수도 있습니다. PowerVault 라이브러리의 전문적인 설치를 예약하려면 1-800-945-3355 로 문의하십시오.

사용 가능한 PowerVault ML6000 라이브러리 구성은 다음과 같습니다.

- ML6010 CM 은 1 개의 5U 라이브러리 제어 모듈입니다.
- ML6020 CM 은 1 개의 ML6010 CM 5U 라이브러리 제어 모듈과 1 개의 PowerVault ML6000 EM 9U 확장 모듈 ( 총 14U ) 로 구성됩니다.
- ML6030 CM 은 1 개의 ML6010 CM 5U 라이브러리 제어 모듈과 2 개의 PowerVault ML6000 EM 9U 확장 모듈 ( 총 23U ) 로 구성됩니다.

또한 ML6030 CM 구성을 다음과 같이 확장할 수 있습니다.

- ML6030 CM 에 1 개의 PowerVault ML6000 EM 9U 확장 모듈 추가 ( 총 32U )
- ML6030 CM 에 2 개의 PowerVault ML6000 EM 9U 확장 모듈 추가 ( 총 41U )



## 제 2 장 PowerVault ML6000 라이브러리 설치

이 장에서는 PowerVault ML6000 라이브러리의 포장을 풀고 설정 및 설치하는 데 필요한 단계의 개요를 제공합니다.

기본 라이브러리 설치 지침은 <http://support.dell.com> 에서 *Dell PowerVault ML6000* 시작하기 설명서를 참조하십시오. 라이브러리의 제품 상자에도 *Dell PowerVault ML6000* 시작하기 설명서의 복사본이 포함되어 있습니다.

전체 설치 지침은 [설치, 제거 및 교체](#)를 참조하십시오.

또한 [기타 유용한 문서](#), 페이지 3에 나열된 설명서를 읽어 보십시오. 이 문서의 정보는 라이브러리를 설정, 사용 및 유지보수하는 데 도움이 됩니다.

### 위치 찾기

손상을 방지하려면 라이브러리를 안전한 위치에 설치해야 합니다. 라이브러리의 최적 위치를 찾는 방법에 대한 자세한 내용은 [기타 유용한 문서](#), 페이지 3에 나열된 서버 및 스토리지 시스템 안전, 환경 및 규정 정보 문서를 참조하십시오.

**경고:** 전원 콘센트가 라이브러리 근처에 있어야 하며 쉽게 접근할 수 있어야 합니다.

라이브러리 배치에 대한 세부 사항은 다음과 같습니다.

- 전원 ( 제품 레이블에 표시된 유형만 해당 ) 이 사용 가능한지 확인합니다 . 전원 요구 사항에 대해서는 [라이브러리 사양](#)을 참조하십시오 .
- 케이블을 뽑거나 배치된 품목에 케이블이 눌리거나 끼이는 일이 없도록 조심스럽게 설치하십시오 . 벽면 콘센트의 코드 및 라이브러리와 코드가 직접 연결된 부분에 각별한 주의를 기울이십시오 .
- 열린 부분을 통해 라이브러리 새시 안으로 물체가 떨어지거나 액체가 쏟아지지 않도록 주의합니다 .

## PowerVault ML6000 의 포장을 풀고 설치하기 전에 읽어야 할 사항

이 절에는 PowerVault ML6000 라이브러리의 포장을 풀고 설치하고 전원을 켜기 전에 알아두어야 할 중요한 정보가 포함되어 있습니다 .

**경고 :** 테이프 드라이브, 테이프 카트리지가 또는 전원 공급장치를 제외한 5U 라이브러리 제어 모듈의 무게는 약 60lbs(27.2kg)입니다 . 테이프 드라이브, 테이프 카트리지가 또는 전원 공급장치를 제외한 9U 확장 모듈은 65lbs(29.5kg) 를 초과합니다 . 심각한 부상을 방지하려면 두 사람이 모듈을 안전하게 들어 올려야 합니다 .

**경고 :** 모든 라이브러리는 기본 보호 접지 단자가 있는 랙에 설치해야 하며 전원은 IEC 60309( 또는 유사한 국가 표준 ) 을 준수하며 1.5mm<sup>2</sup>(14AWG) 이상의 횡단면 면적에 보호 접지 도체가 있는 업무용 플러그와 소켓 - 콘센트 및 / 또는 기기용 커플러를 통해 공급해야 합니다 .

적절한 통풍과 액세스 공간을 확보하려면 라이브러리의 전면 및 후면에 60cm(24 인치) 의 공간을 두십시오 .

**주의 :** ML6030( 이상 ) CM 및 확장 모듈에는 전문적인 설치가 필요합니다 . 전문적인 설치는 사용자가 구매한 항목에 포함되어 있을 수도 있습니다 . PowerVault 라이브러리의 전문적인 설치를 예약하려면 1-800-945-3355 로 문의하십시오 .

라이브러리를 설치하기 전에 :

- 모든 전원 공급 장치를 분리합니다. 라이브러리에는 최대 10 개의 전원 공급 장치가 있을 수 있습니다. 전원 공급 장치를 다시 설치하기 전에 라이브러리를 랙에 장착합니다. 전체 랙 장착 방법은 [제 11 장, 설치, 제거 및 교체](#)를 참조하십시오.
- 모든 테이프 드라이브를 제거합니다. 라이브러리에는 최대 18 개의 드라이브가 있을 수 있습니다. 테이프 드라이브를 다시 설치하기 전에 라이브러리를 랙에 장착합니다.
- 미디어를 PowerVault ML6000 에 로드하기 전에 모든 테이프 카트리지에 바코드 레이블이 부착되어 있는지 확인하십시오.
- 라이브러리의 전원을 켜기 전에 *Dell PowerVault ML6000* 시작 설명서 또는 [제 11 장, 설치, 제거 및 교체](#)에서 모듈 단자 및 케이블 설치에 대한 정보를 참조하십시오.

참고 : 최신 제품 업데이트는 <http://support.dell.com> 을 참조하십시오 .

## 라이브러리의 포장 풀기

주의 : 라이브러리의 전원을 켜거나 라이브러리를 랙에 설치하기 전에 라이브러리에서 모든 내부 포장재를 제거합니다 .

참고 : 나중에 라이브러리를 옮기거나 배송해야 할 경우를 대비해서 모든 포장 재료를 보관해 두십시오 .

- I/E 스테이션 도어를 열고 I/E 스테이션의 노란색 끈을 제거합니다 .
- 로봇을 라이브러리 바닥에 고정시키고 있는 오렌지색 로봇 잠금 어셈블리를 분리합니다 . 라이브러리의 액세스 도어 또는 라이브러리의 상단 덮개를 제거한 경우 라이브러리의 상단을 통해서 잠금 어셈블리에 액세스할 수 있습니다 .

## 설치 및 랙 장착

**주의 :** ML6030( 이상 ) CM 및 확장 모듈에는 전문적인 설치가 필요합니다 . 전문적인 설치는 사용자가 구매한 항목에 포함되어 있을 수도 있습니다 . PowerVault 라이브러리의 전문적인 설치를 예약하려면 1-800-945-3355 로 문의하십시오 .

PowerVault ML6000 을 올바르게 안전하게 랙에 장착하려면 [제 11 장, 설치, 제거 및 교체](#)에 있는 랙 장착 지침을 참조하십시오 .

라이브러리 구성을 위한 자세한 준비 및 설치 지침을 따르십시오 .

라이브러리 구성 :	참조할 설치 지침 :
<b>ML6010 CM</b> – 독립형 5ULibrary 제어 모듈	<ul style="list-style-type: none"> <li>• <a href="#">독립형 5U 라이브러리 제어 모듈 설치</a>, 페이지 252</li> <li>• <a href="#">라이브러리를 랙에 설치</a>, 페이지 337</li> </ul>
<b>ML6020 CM</b> – 5U 라이브러리 제어 모듈 1개와 9U 라이브러리 확장 모듈 1개	<ul style="list-style-type: none"> <li>• <a href="#">독립형 5U 라이브러리 제어 모듈 설치</a>, 페이지 252</li> <li>• <a href="#">라이브러리를 랙에 설치</a>, 페이지 337</li> </ul>
<b>ML6030 CM</b> – 5U 라이브러리 제어 모듈 1개와 9U 라이브러리 확장 모듈 2개	<ul style="list-style-type: none"> <li>• <a href="#">독립형 5U 라이브러리 제어 모듈 설치</a>, 페이지 252</li> <li>• <a href="#">라이브러리를 랙에 설치</a>, 페이지 337</li> </ul>
<b>ML6030 CM + 1 ML6000 EM</b> – 5U 라이브러리 제어 모듈 1개와 9U 라이브러리 확장 모듈 3개	<ul style="list-style-type: none"> <li>• <a href="#">독립형 5U 라이브러리 제어 모듈 설치</a>, 페이지 252</li> <li>• <a href="#">라이브러리를 랙에 설치</a>, 페이지 337</li> </ul>
<b>ML6030 CM + 2 ML6000 EMs</b> – 5U 라이브러리 제어 모듈 1개와 9U 라이브러리 확장 모듈 4개	<ul style="list-style-type: none"> <li>• <a href="#">독립형 5U 라이브러리 제어 모듈 설치</a>, 페이지 252</li> <li>• <a href="#">라이브러리를 랙에 설치</a>, 페이지 337</li> </ul>



## 라이브러리를 실행하고 구성하기 전

참고 : PowerVault ML6000 은 초기 부팅을 수행하는 데 최고 30 분까지 걸릴 수 있습니다 . 설치 마법사가 사용자 패널에 나타날 때까지 라이브러리의 전원을 켜다 켜지 않도록 하십시오 .

참고 : 초기 전원 켜기 및 초기화는 미디어를 로드하기 전에 수행되어야 합니다 . 미디어를 로드한 상태에서는 초기화 시간이 너무 길어질 수 있습니다 .

## 초기 관리 로그인 ID 및 암호 정보

- 로그인 ID: **admin**
- 암호 : **password**

## 설치 마법사

설치 마법사가 시간 초과되었거나 모든 설치 마법사 화면을 완료하지 않은 경우 라이브러리에는 사용자가 수정한 사항뿐만 아니라 기본 구성 설정이 적용됩니다 . 자세한 내용은 [기본 구성 설정](#) , 페이지 57 을 참조하십시오 .

## 구성 세부 사항

참고 : 웹 클라이언트를 사용하여 파티션을 수동으로 생성해야 합니다 . 처음에 전원을 켤 때 파티션은 사용자 패널 사용자 인터페이스를 통해 자동으로만 생성할 수 있습니다 .

- PowerVault ML6000 을 I/E 스테이션 슬롯으로 구성하지 않을 경우 파티션을 구성하기 전에 테이프 카트리지의 벌크로드를 완료해야 합니다 . 시스템의 전원이 꺼져 있는 동안 테이프 카트리지를 벌크로드할 수도 있습니다 . 벌크 로드에 대한 자세한 내용은 [제 8 장, 라이브러리 실행](#)을 참조하고 I/E 스테이션 슬롯 구성에 대한 자세한 내용은 [제 5 장, 라이브러리 구성](#)을 참조하십시오 .
- 기본 게이트웨이에 대한 네트워크 설정을 구성할 때 유효한 IP 주소를 입력해야 합니다 . 라이브러리는 빈 값이나 0.0.0.0 을 인정하지 않습니다 .
- 라이브러리 펌웨어를 업데이트하기 전에 라이브러리 구성을 저장해야 합니다 . 지침에 대한 내용은 [라이브러리 구성 저장 및 복원](#) , 페이지 390 을 참조하십시오 .
- 드라이브 토폴로지가 변경되면 파티션을 사용하기 전에 라이브러리 상태를 업데이트해야 할 수도 있습니다 . 라이브러리 상태를 업데이트하려면 다음 작업 중 하나를 수행하십시오 .
  - 파티션 상태를 오프라인으로 변경하고 상태를 다시 온라인으로 변경합니다 .
  - 라이브러리 도어를 열고 10 초 후에 닫습니다 .
  - 라이브러리 후면에서 드라이브를 제거하고 1 분 후에 드라이브를 넣습니다 .
  - 라이브러리를 재부팅합니다 .

주의 : 호스트 백업 소프트웨어 설명서에서 드라이버 요구 사항을 확인하십시오 . Windows 드라이버가 필요한 경우 Windows 기본 드라이버를 사용하거나 ( 권장 ), PowerVault ML6000 장치별 장치 드라이버를 <http://support.dell.com> 에서 찾을 수 있습니다 . SAN 환경에서 성능 저하를 방지하려면 장치별 드라이버를 사용할 경우 Microsoft 기술 자료 문서 842411 을 참조하십시오 .

PowerVault ML6000 테이프 라이브러리는 테이프 카트리지의 검색, 저장 및 관리를 자동화합니다. 테이프 카트리지는 라이브러리에 저장되며 라이브러리에서 실행되는 펌웨어 또는 호스트 시스템에서 실행되는 소프트웨어를 사용하여 테이프 드라이브에 장착하거나 제거할 수 있습니다.

PowerVault ML6000 Scalar i500 테이프 라이브러리는 확장 가능한 성능 및 저장 용량은 물론 고급 관리 기능 및 안정성을 제공합니다. 저장 용량 및 테이프 드라이브 요구 사항이 변경됨에 따라 9U 라이브러리 확장 모듈을 라이브러리에 추가하여 최대 41개 랙 장치를 구성할 수 있습니다(41U, 여기서 1U = 1.75").

- [위치 좌표 이해하기](#)
- [논리 요소의 주소 지정 이해](#)

## 라이브러리 구성

PowerVault ML6000 라이브러리는 설치, 구성, 펠드 업그레이드를 쉽게 수행할 수 있도록 설계되었습니다. PowerVault ML6000 라이브러리는 2개의 기본 빌딩 블록인 5U 라이브러리 제어 모듈 및 9U 라이브러리 확장 모듈을 기반으로 하고 있습니다.

이러한 빌딩 블록은 다음과 같은 라이브러리 구성의 기본을 이루고 있습니다.

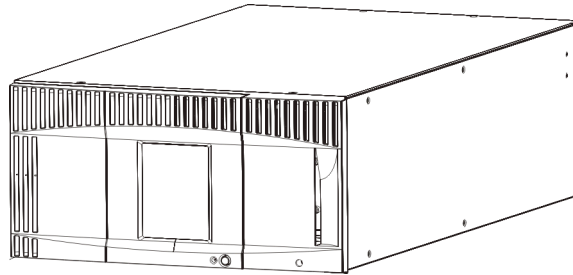
- ML6010 CM은 5U 라이브러리 제어 모듈입니다. [그림 1](#), 페이지 12은 ML6010 CM을 정면에서 본 모양입니다.
- ML6020 CM은 1개의 ML6010 CM 5U 라이브러리 제어 모듈과 1개의 PowerVault ML6000 EM 9U 라이브러리 확장 모듈로 구성되어 있습니다(총 14U). [그림 2](#), 페이지 12는 ML6020 CM을 정면에서 본 모양입니다.
- ML6030 CM은 1개의 ML6010 CM 5U 라이브러리 제어 모듈과 2개의 PowerVault ML6000 EM 9U 라이브러리 확장 모듈로 구성되어 있습니다(총 23U). [그림 3](#), 페이지 13은 ML6020 CM을 정면에서 본 모양입니다.

또한, ML6030 CM 구성은 다음과 같이 확장할 수 있습니다.

- ML6030 CM에 1개의 PowerVault ML6000 EM 9U 라이브러리 확장 모듈 추가(총 32U)
- ML6030 CM에 2개의 PowerVault ML6000 EM 라이브러리 확장 모듈 추가(총 41U)

---

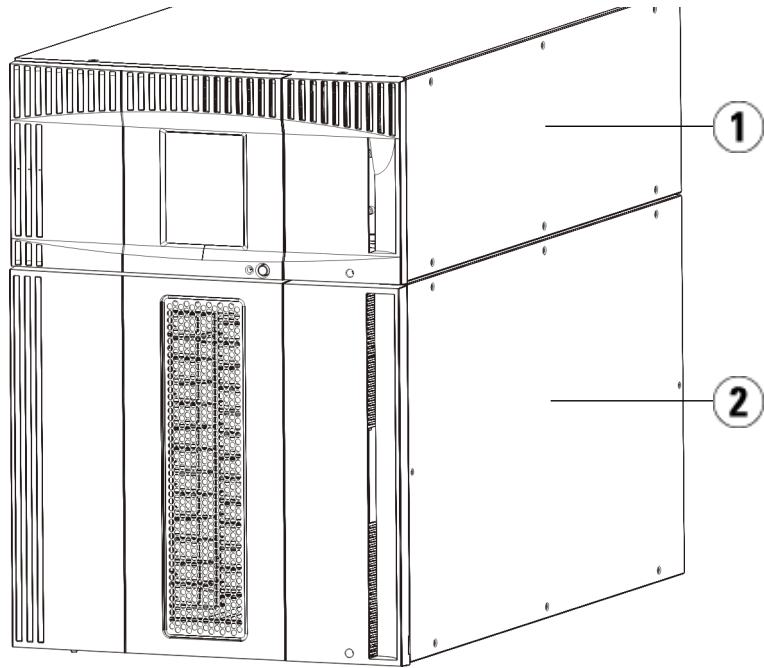
그림 1 ML6010 CM 라이브러리 구성(독립형 5U 라이브러리 제어 모듈)



---

그림 2 ML6020 CM 라이브러리 구성(5U 라이브러리 제어 모듈)

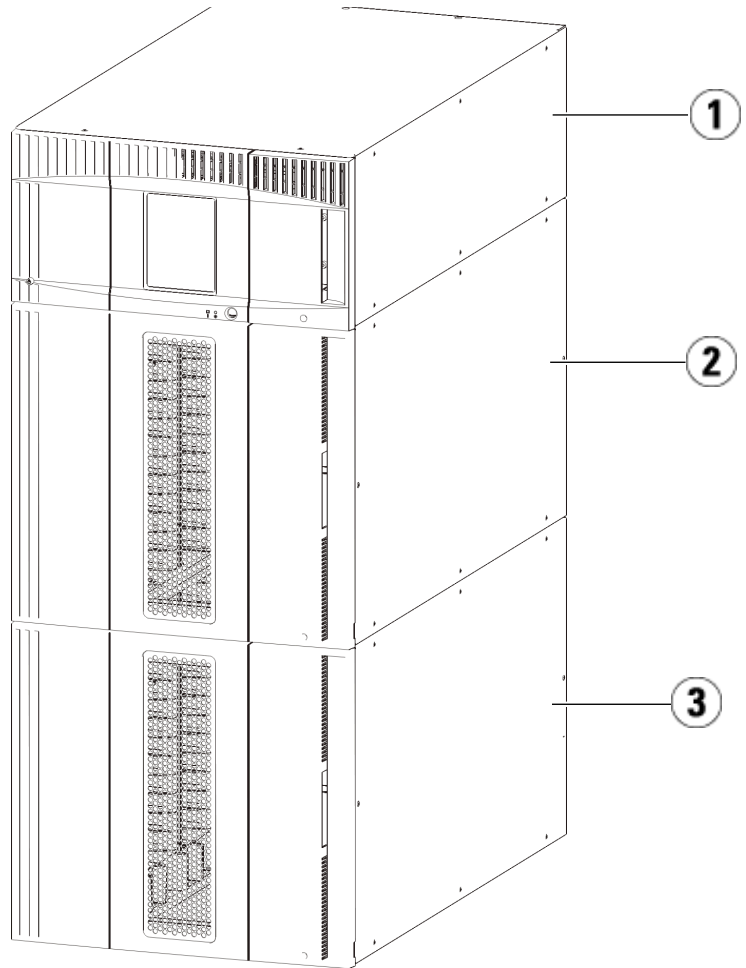
어 모듈 및 9U 라이브러리 확장 모듈 1개)



- 
- 1 5U 라이브러리 제어 모듈
  - 2 9U 라이브러리 확장 모듈
- 

그림 3 ML6030 CM 라이브러리 구성(5U 라이브러

리 제어 모듈 및 9U 라이브  
러리 확장 모듈 2개)



- 
- 1 5U 라이브러리 제어 모듈
  - 2 9U 라이브러리 확장 모듈
  - 3 9U 라이브러리 확장 모듈
-

**경고:** 14U보다 큰 모든 라이브러리는 기본 보호 접지 단자가 있는 랙에 설치할 수 있어야 하며 전원은 IEC 60309(또는 동일한 국가 표준)를 준수하며 1.5mm<sup>2</sup>(14AWG) 이상의 횡단면 영역에 보호 접지 도체가 있는 산업용 플러그와 소켓-콘센트 및/또는 기기용 커플러를 통해 공급해야 합니다.

적절한 통풍과 액세스 공간을 확보하려면 라이브러리의 전면 및 후면에 60cm(24인치)의 공간을 두십시오.

**주의:** ML6030(이상) CM 및 확장 모듈에는 전문적인 설치가 필요합니다. 전문적인 설치는 사용자가 구매한 항목에 포함되어 있을 수도 있습니다. PowerVault 라이브러리의 전문적인 설치를 예약하려면 1-800-945-3355로 문의하십시오.

## 모듈

PowerVault ML6000 라이브러리는 모듈 방식으로서 언제든지 크기를 늘릴 수 있습니다. PowerVault ML6000 라이브러리에 대한 3개의 기본 시스템은 다음과 같습니다.

- ML6010 CM(5U 랙 높이)
- ML6020 CM(14U 랙 높이)
- ML6030 CM(23U 랙 높이)

이러한 구성은 PowerVault ML6000 EM 9U 라이브러리 확장 모듈을 추가하여 최대 41U의 랙 높이까지 확장이 가능합니다. 9U 라이브러리 확장 모듈은 저장 용량과 테이프 드라이브 요구 사항의 변경에 따라 추가 용량을 제공합니다. 라이브러리 확장성에 대한 설명은 [그림 4](#), 페이지 17를 참조하십시오. 모듈 설치, 제거 및 교체에 대한 자세한 내용은 [설치, 제거 및 교체](#), 페이지 217를 참조하십시오.

각 모듈에는 특정 개수의 고정 스토리지 슬롯, I/E 스테이션 슬롯 및 테이프 드라이브 슬롯이 있습니다. 각 라이브러리 구성에서 사용 가능한 슬롯 수는

[라이브러리 용량은 다음과 같습니다](#), 페이지 430를 참조하십시오.

**참고:** 이 문서의 슬롯 개수에는 라이브러리 구성의 맨 아래 행에 있는 액세스 불가능한 5개의 슬롯은 포함되지 않습니다. 이러한 슬롯에 대한 자세한 내용은 [사용하지 않는 슬롯](#), 페이지 174을 참조하십시오.

**주의:** ML6030(이상) CM 및 확장 모듈에는 전문적인 설치가 필요합니다. 전문적인 설치는 사용자가 구매한 항목에 포함되어 있을 수도 있습니다. PowerVault 라이브러리의 전문적인 설치를 예약하려면 1-800-945-3355로 문의하십시오.

## 5U 라이브러리 제어 모듈

모든 PowerVault ML6000 라이브러리 구성에는 5U 라이브러리 제어 모듈이 필요합니다. 5U 라이브러리 제어 모듈에는 로봇 제어, 라이브러리 제어 블레이드(LCB) 및 터치 스크린 디스플레이가 포함되어 있습니다. 또한 5U 라이브러리 제어 모듈에는 가져오기/내보내기(I/E) 스테이션, 고정 스토리지 슬롯, 테이프 드라이브 및 최소 1개의 전원 공급 장치가 포함되어 있습니다.

## 9U 라이브러리 확장 모듈

9U 라이브러리 확장 모듈은 5U 라이브러리 제어 모듈 위 또는 아래 쌓을 수 있는 보조 모듈입니다. 각 9U 라이브러리 확장 모듈에는 고정 스토리지 슬롯, 테이프 드라이브 슬롯 및 전원 공급 장치 슬롯이 있습니다. 9U 라이브러리 확장 모듈에는 I/E 스테이션이 포함되어 있어서 스토리지로 구성할 수 있습니다. 9U 라이브러리 확장 모듈에는 라이브러리에서 FC 드라이브에 대한 FC 연결을 제공하는 Fibre Channel(FC) 입력/출력(I/O) 블레이드 옵션용 베이.

9U 라이브러리 확장 모듈이 스토리지용으로만 사용되고 테이프 드라이브 또는 FC I/O 블레이드를 포함하지 않은 경우, 별도의 정원 공급 장치가 필요하지 않습니다. 모든 전원은 5U 라이브러리 제어 모듈에서 공급됩니다.

## 스택 기능

라이브러리의 최대 랙 높이는 41U이며 여기에는 5U 라이브러리 제어 모듈 1개와 9U 라이브러리 확장 모듈 4개가 있습니다. [그림 4](#)에서는 라이브러리의 스택 범위와.



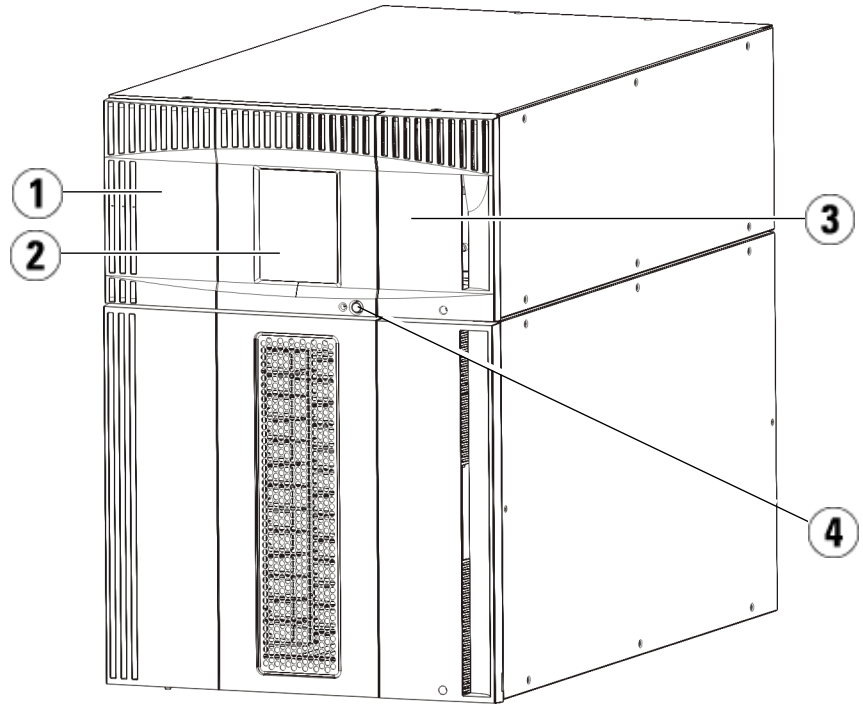
그림 4 기본 시스템 및 9U 라이브러리 확장 모듈

<b>ML6010</b> (41개 슬롯)		<b>ML6020</b> (133개 슬롯)		<b>ML6030</b> (225개 슬롯)		<b>ML6030 CM +</b> 9U 라이브러리 확장 모듈 1개 (317개 슬롯)		<b>ML6030 CM +</b> 9U 라이브러리 확장 모듈 2개 (409개 슬롯)	
								9U 라이브러리 확장 모듈	
						5U 라이브러리 제어 모듈		5U 라이브러리 제어 모듈	
				5U 라이브러리 제어 모듈		9U 라이브러리 확장 모듈		9U 라이브러리 확장 모듈	
		5U 라이브러리 제어 모듈		9U 라이브러리 확장 모듈		9U 라이브러리 확장 모듈		9U 라이브러리 확장 모듈	
5U 라이브러리 제어 모듈		9U 라이브러리 확장 모듈		9U 라이브러리 확장 모듈		9U 라이브러리 확장 모듈		9U 라이브러리 확장 모듈	

## 전면 패널 구성 요소

그림 5는 라이브러리의 전면 패널 구성 요소를 보여줍니다. 다음의 그림 5에서는 구성 요소에 대해서 자세히 설명합니다.

그림 5 전면 패널 구성 요소



- 
- 1 액세스 도어
  - 2 사용자 패널
  - 3 I/E 스테이션
  - 4 전면 전원 버튼
-

## 액세스 도어

액세스 도어를 사용하여 라이브러리의 내부 구성 요소에 액세스할 수 있습니다. 각 5U 라이브러리 제어 모듈과 9U 라이브러리 확장 모듈에는 액세스 도어가 있습니다. 라이브러리에서 카트리지를 대량 로드하거나 제거하려는 경우를 제외하면 대부분의 경우 이 도어를 통해 라이브러리에 액세스할 필요가 없습니다.

액세스 도어는 I/E 스테이션 도어로 잠겨 있습니다. 따라서 액세스 도어를 열려면 먼저 I/E 스테이션 도어를 열어야 합니다. 라이브러리에 대한 액세스를 금지하려면(보안상의 이유로 권장됨) I/E 스테이션 도어를 잠그십시오. 이렇게 하면 권한 없는 사용자가 테이프 카트리지에 접근할 수 없게 됩니다.

**Operations(작동)** 메뉴의 명령을 사용하여 I/E 스테이션 도어를 잠그고 잠금 해제할 수 있습니다. 필요한 경우 I/E 스테이션 도어를 수동으로 잠금 해제할 수도 있습니다. 자세한 내용은 [I/E 스테이션 잠금 및 잠금 해제](#), 페이지 190를 참조하십시오.

액세스 도어가 열린 경우 라이브러리를 사용할 수 없습니다. 어떤 모듈에서든 액세스 도어가 열리면 진행 중인 모든 동작 명령이 정지되고 피커가 라이브러리 하단으로 천천히 내려갑니다. 액세스 도어가 닫히면 라이브러리는 피커에 있는 모든 미디어도 원래 슬롯으로 반환하고 라이브러리 인벤토리를 작성합니다.

**주의:** 로봇 작업이 이루어지고 있는 동안 액세스 도어를 열면 자동 제어 장치가 작업을 즉시 멈추어 진행 중이던 작업을 완료하지 못하므로 액세스 도어를 열 때는 주의를 기울여야 합니다.

## I/E 스테이션

I/E 스테이션을 사용하면 정상적인 라이브러리 작업 중단을 최소화하면서 카트리지를 가져오기 및 내보내기할 수 있습니다. I/E 스테이션은 5U 라이브러리 제어 모듈 전면 및 9U 라이브러리 확장 모듈 전면에 있습니다. 5U I/E 스테이션에는 착탈식 매거진 안에 6개의 카트리지, 9U I/E 스테이션에는 2개의 착탈식 매거진 안에 12개의 카트리지.

I/E 스테이션은 스토리지로 구성하거나 파티션라는 라이브러리 리소스의 논리 구역의 일부가 될 수도 있습니다. I/E 스테이션은 모든 파티션에서 공유되지만 I/E 스테이션 슬롯은 한 번에 하나의 파티션에서만 소유합니다. I/E 스테이션 슬롯이 파티션에 할당되면 할당된 파티션만 해당 슬롯에 액세스할 수 있습니다.

---

## 사용자 패널

---

사용자 패널은 그래픽 사용자 인터페이스(GUI)가 나타나는 터치 스크린 디스플레이 장치입니다. 사용자 패널은 5U 라이브러리 제어 모듈의 액세스 도어에 있습니다. 라이브러리에 대한 작업과 서비스 기능은 사용자 패널 화면에서 수행됩니다. GUI는 원격 웹 클라이언트를 통해서도 액세스할 수 있습니다. 라이브러리 사용자 인터페이스에 대한 자세한 내용은 [제 4 장, 사용자 인터페이스 이해](#)를 참조하십시오.

---

## 전면 전원 버튼

---

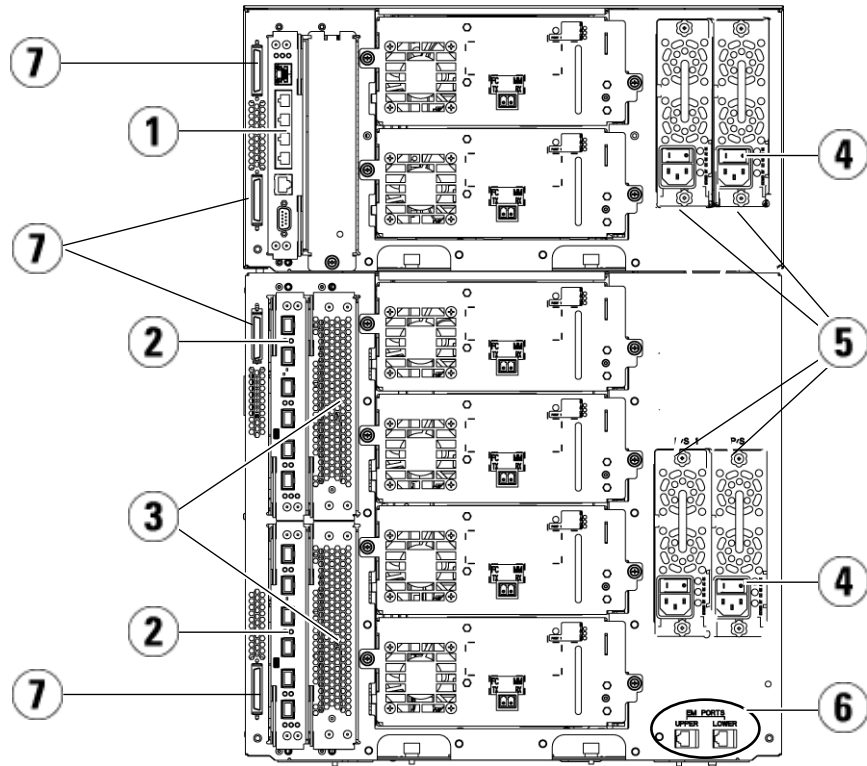
전면 전원 버튼을 끄면 자동 제어 장치 및 사용자 패널의 전원이 꺼지지만 전원 공급 장치에는 여전히 전원이 공급됩니다. 라이브러리를 수동으로 종료하려면 전면 전원 버튼을 사용합니다. 라이브러리를 안전하게 종료하거나 재시작하는 방법에 대해서는 [종료, 전원 끄기, 전원을 완전히 제거](#), 페이지 164를 참조하십시오.

---

## 후면 패널 구성 요소

[그림 6](#)에는 라이브러리의 후면 패널 구성 요소가 나와 있습니다. 다음의 [그림 6](#)에서는 구성 요소에 대해서 자세히 설명합니다.

그림 6 후면 패널 구성 요소



- 
- 1 라이브러리 제어 블레이드(LCB)
  - 2 FC I/O 블레이드(선택 사항)
  - 3 FC I/O 팬 블레이드(FC I/O 블레이드에 필요)
  - 4 후면 전원 공급 장치
  - 5 전원 공급 장치
  - 6 9U 라이브러리 확장 모듈의 위쪽 및 아래쪽 이더넷 포트
  - 7 모듈 단자 커넥터(CAN 버스 커넥터)
-

## 후면 전원 스위치

각각의 전원 공급 장치에는 후면 전원 스위치가 있습니다. 전원 공급 장치에서 후면 전원 스위치를 끄면 라이브러리에서 모든 전원이 소멸됩니다. 긴급 상황이 발생하거나 라이브러리를 수리해야 하는 경우 후면 전원 스위치를 사용해야 합니다.

**경고:** 라이브러리를 수리할 때는 항상 후면 전원 스위치를 끄십시오. 부상이나 재산상의 피해가 발생한 경우에도 즉시 후면 전원 스위치를 끄고 전원 코드를 모두 뽑으십시오.

**주의:** 그러나, 긴급 상황 시를 제외하고는 후면 전원 스위치를 끄기 전에 종료 절차를 따르십시오. 라이브러리를 종료하는 방법에 대해서는 [종료, 전원 끄기, 전원을 완전히 제거](#), 페이지 164를 참조하십시오.

## 전원 시스템

라이브러리는 단일 및 중복 전원 구성을 지원합니다. 단일 전원 구성에서는 한 개의 AC 라인 입력과 한 개의 DC 전원 공급 장치를 사용합니다. 중복 구성에서는 이중 AC 라인 입력과 이중 DC 전원 공급 장치를 사용합니다.

중복 전원 공급 장치가 있는 경우 전원 공급 장치를 "핫스왑(hot swap)" 방식으로 교체할 수 있으며(하드웨어를 교체하는 동안 라이브러리 전원이 켜진 상태로 유지됨) 다른 모듈에 전원 공급장치를 "핫애드(hot add)" 방식으로 추가할 수 있습니다(하드웨어를 추가하는 동안 라이브러리 전원이 켜진 상태로 유지됨)

**주의:** 전원 공급 장치는 언제나 하나 이상 플러그인 상태로 있어야 합니다.

**경고:** 전원 콘센트가 라이브러리 근처에 있어야 하며 쉽게 접근할 수 있어야 합니다.

**주의:** 9U 라이브러리 제어 모듈 및 드라이브를 포함하고 있는 각 9U 라이브러리 확장 모듈에는 4개 드라이브당 하나 이상의 전원 공급 장치가 있어야 합니다. 중복 전원 공급 장치를 각 모듈에 추가할 수 있습니다. 한 모듈에 하나의 전원 공급 장치를 설치하고 다른 모듈에 또 다른 전원 공급 장치를 설치하면 중복 전원이 제공되지 않으며, 중복 전원을 위해서는 두 전원 공급 장치가 동일한 모듈에 설치되어야 합니다.

전원 시스템은 다음과 같은 구성 요소로 이루어져 있습니다.

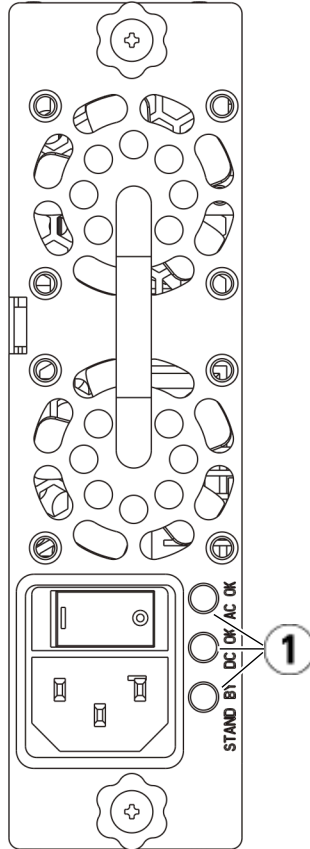
- 전원 공급 장치
- AC 전원 코드

전원 공급 장치에는 상태 정보를 제공하는 세 개의 발광 다이오드(LED)가 있습니다. 이러한 LED 상태 표시등은 녹색과 파란색으로 구성됩니다.

- 녹색은 AC OK 또는 DC OK를 나타냅니다.
- 파란색은 스왑 모드 전원 상태를 나타냅니다.

[그림 7](#)에는 전원 공급 장치 LED가 나와 있습니다. LED 동작에 대한 자세한 내용은 [전원 공급 장치 LED](#), 페이지 411를 참조하십시오.

그림 7 전원 공급 장치 LED



1 LED

### 라이브러리 제어 블레이드

라이브러리 제어 블레이드(LCB)는 사용자 패널 및 피커 어셈블리를 포함한 전체 라이브러리를 관리하며 라이브러리가 올바르게 작동하는지 확인하기 위해 시스템 테스트를 실행합니다. LCB는 또한 Fibre Channel(FC) I/O 블레이드 슬롯에 대한 내부 통신을 제공합니다. LCB에는 4개의 이더넷 포트가 있어 라이브러리에서 총 4개의 FC I/O 블레이드를 지원합니다.

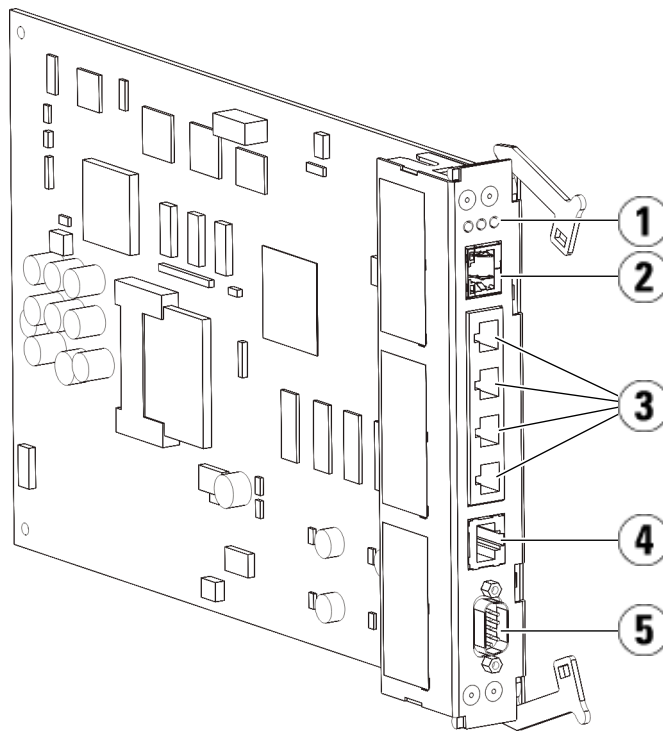
LCB는 3개의 LED 안전성, 사용 가능성, 서비스 가능성(RAS) 상태 표시기를 통해 상태를 나타냅니다. 이러한 표시등은 녹색, 주황색 및 파란색으로 구성됩니다.



- 녹색은 프로세서 상태를 나타냅니다.
- 주황색은 안정성 상태를 나타냅니다.
- 파란색은 전원 제어 상태를 나타냅니다.

그림 8에는 LED를 포함한 LCB 구성 요소의 위치가 나와 있습니다. LCB LED 동작에 대한 자세한 내용은 [블레이드 상태 LED](#), 페이지 402를 참조하십시오.

그림 8 라이브러리 제어 블레이드



- 
- 1 LED(파란색, 주황색, 녹색)
  - 2 기가비트 이더넷(외부 네트워크) 포트
  - 3 이더넷 I/O 블레이드 제어 포트(FC I/O 블레이드가 설치되지 않은 경우 비활성)
  - 4 서비스 이더넷 포트
  - 5 서비스 직렬 포트
- 

### Fibre-Channel 입력/출력 블레이드

9U 라이브러리 확장 모듈은 라이브러리에서 FC 테이프 드라이브에 연결을 제공하는 Fibre Channel(FC) 입력/출력(I/O) 블레이드 옵션을 지원합니다. 각 FC I/O 블레이드에는 컨트롤러가 내장되어 있어 테이프 드라이브 작업의 성능과 안정성을 향상시키는 연결성 및 기능을 제공합니다. 또한 I/O 블레이드는 FC 테이프 드라이브 연결을 집계하여 스위치 포트 및 케이블 요구 사항을 줄입니다.

각 FC I/O 블레이드에는 6개의 자동 협상, 4Gb/s FC 포트 및 백플레인 연결 기능이 있습니다. FC I/O 블레이드는 FC 드라이브에 대해 2개의 호스트 통신 포트와 4개의 연결 포트를 제공합니다. 각 FC I/O 블레이드는 9U 라이브러리 확장 모듈에서 FC I/O 블레이드 옆에 설치된 팬 블레이드로 냉각됩니다. FC I/O 블레이드와 팬 블레이드는 핫스왑이 가능합니다.

FC I/O 블레이드는 5U 라이브러리 제어 모듈에 설치할 수 없기 때문에 라이브러리 구성에 FC I/O 블레이드를 포함할 1개 이상의 9U 라이브러리 확장 모듈이 있어야 합니다. 각 9U 라이브러리 확장 모듈은 최대 2개의 FC I/O 블레이드를 포함할 수 있습니다. 설치된 9U 라이브러리 확장 모듈의 대수에 따라 라이브러리는 1개에서 4개의 FC I/O 블레이드를 지원할 수 있습니다. 라이브러리 구성에는 FC I/O 블레이드를 4개까지만 설치할 수 있습니다. 5U 라이브러리 제어 모듈의 드라이브를 포함하여 라이브러리에 있는 모든 FC 드라이브는 9U 라이브러리 확장 모듈에 있는 FC I/O 블레이드에 연결할 수 있습니다.

**참고:** FC I/O 메뉴 명령은 라이브러리에 FC I/O 블레이드가 설치된 경우에만 사용할 수 있습니다.

FC I/O 블레이드는 3개의 LED 상태 표시기로 상태를 나타냅니다. 이러한 표시등은 녹색, 주황색 및 파란색으로 구성됩니다.

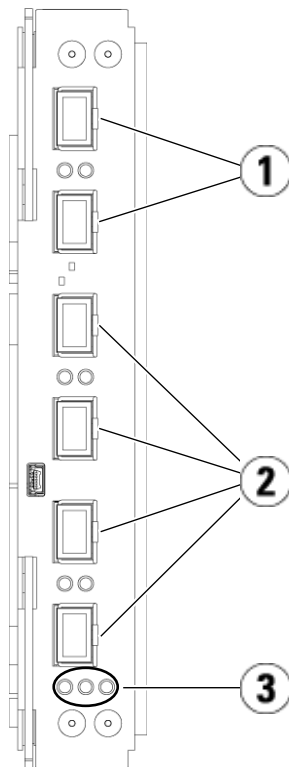
- 녹색은 프로세서 상태를 나타냅니다.
- 주황색은 안정성 상태를 나타냅니다.
- 파란색은 전원 제어 상태를 나타냅니다.

[그림 9](#)에는 LED를 포함하여 FC I/O 블레이드를 나타냅니다. FC I/O 블레이드 LED 동작에 대한 자세한 내용은 [블레이드 상태 LED](#), 페이지 402를 참조하십시오.

I/O 블레이드 구성에 대한 자세한 내용은 [FC I/O 블레이드 작업](#), 페이지 107을 참조하십시오.

FC I/O 블레이드 및 FC 테이프 드라이브 설치 및 케이블 연결에 대한 자세한 내용은 [제 11 장, 설치, 제거 및 교체](#)를 참조하십시오.

그림 9 FC I/O 블레이드



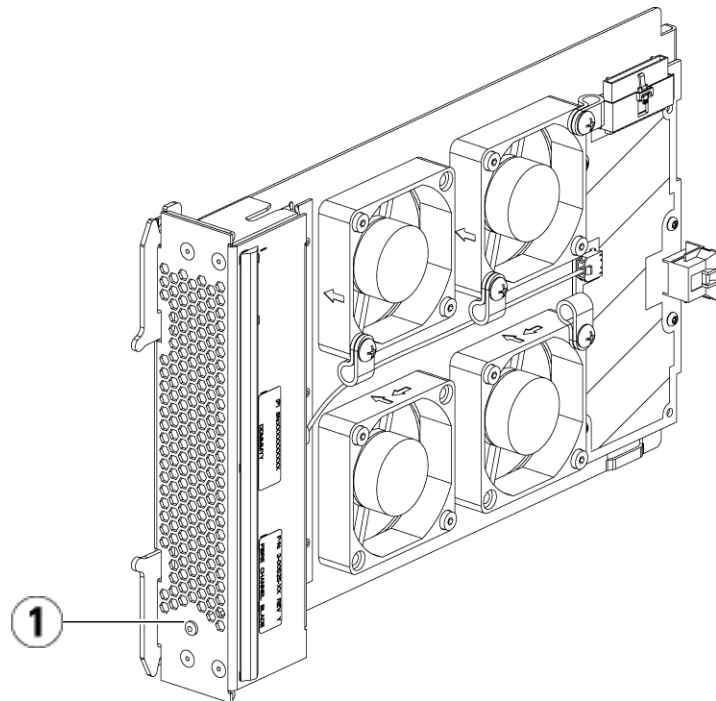
- 
- 1 호스트측 FC 포트
  - 2 호스트측 FC 드라이브
  - 3 LED(파란색, 주황색, 녹색)
- 

각 FC I/O 블레이드는 9U 라이브러리 확장 모듈에서 FC I/O 블레이드 옆에 설치된 팬 블레이드로 생각됩니다. 팬 블레이드 설치에 대한 자세한 내용은 [FC I/O 팬 블레이드 추가, 제거 및 교체](#), 페이지 376를 참조하십시오.

[그림 10](#)에는 LED를 포함한 FC I/O 팬 블레이드가 나와 있습니다. 단일 주황색 LED는 안정성 상태를 나타냅니다. FC I/O 팬 블레이드 LED의 동작에 대한 자세한 내용은 [테이프 드라이브 LED](#), 페이지 407를 참조하십시오.

---

그림 10 FC I/O 팬 블레이드



- 
- 1 LED(주황색)
-

## 로봇 시스템 및 바코드 스캐너

로봇 시스템은 카트리지를 인식하여 스토리지 슬롯, 테이프 드라이브 및 I/E 스테이션 간에 이동시킵니다. 로봇 팔 부분(피커)에는 테이프 카트리지를 잡아서 X, Y, Z 이동 좌표를 따라 이동시킬 수 있는 피커 핑거가 있습니다. 로봇 시스템과 바코드 스캐너는 함께 연동하여 라이브러리 내에서 리소스의 위치를 확인합니다.

각 테이프 카트리지는 바코드 스캐너가 인벤토리 작성 과정에서 판독하는 바코드가 부착되어 있어야 합니다. 인벤토리를 작성하는 과정에서 바코드 스캐너는 표준 레이블을 판독하여 라이브러리에 설치된 매거진 및 테이프 드라이브의 유형을 식별합니다.

모든 테이프 카트리지는 기계가 판독할 수 있는 고유한 바코드가 부착되어 있어야 합니다. 테이프 카트리지의 바코드 레이블은 중복될 수 없습니다. 이 바코드는 카트리지를 식별합니다. 라이브러리는 테이프 카트리지의 실제 위치를 인벤토리 데이터베이스에 저장합니다. 모든 라이브러리 또는 호스트 요청은 일반적으로 이 바코드 번호에 따라 테이프 카트리지의 위치를 참조합니다. 바코드 레이블은 필수이며 특정 표준을 준수해야 합니다. 바코드에 대한 자세한 내용은 [제 12 장, 카트리지 및 바코드 작업](#)을 참조하십시오.

## 테이프 드라이브 지원

테이프 드라이브 지원에 대한 세부 사항은 다음과 같습니다.

- 모든 라이브러리 구성에는 테이프 드라이브가 최소한 한 개 이상 포함되어야 합니다.
- 5U 라이브러리 제어 모듈은 최대 2개의 테이프 드라이브를 보유할 수 있습니다.
- 9U 라이브러리 확장 모듈은 최대 4개의 테이프 드라이브를 보유할 수 있습니다.

PowerVault ML6000 라이브러리가 지원하는 테이프 드라이브와 미디어 목록을 보려면 [지원되는 구성요소](#), 페이지 428를 참조하십시오.

라이브러리는 라이브러리와 파티션 내에서 여러 개의 서로 다른 테이프 드라이브 유형을 지원합니다. 이를 수행하는 방법에 대한 자세한 내용은 [파티션 작업하기](#), 페이지 68을 참조하십시오.

SCSI 및 SAS 테이프 드라이브는 호스트에 직접 연결되어 있습니다. FC 테이프 드라이브를 호스트에 직접 연결하거나 저장 영역 네트워크(SAN)에 연결할 수 있습니다. FC 테이프 드라이브는 호스트와 드라이브 간의 통신을 관리하는 FC I/O 블레이드에 연결할 수도 있습니다. FC I/O 블레이드에 대한 자세한 내용은 [FC I/O 블레이드 작업](#), 페이지 107을 참조하십시오.

테이프 드라이브는 라이브러리 후면의 테이프 드라이브 슬롯에 설치됩니다. 테이프 드라이브 슬롯이 비어 있는 경우 필러 플레이트로 빈 테이프 드라이브 슬롯을 보호하여 라이브러리에 이물질이 들어가지 않도록 방지합니다. 테이프 드라이브는 라이브러리 하단부터 상단까지 드라이브 슬롯을 채운 상태로 출하되지만 모든 가용 테이프 드라이브 슬롯에 테이프 드라이브를 다시 설치할 수 있습니다.

**참고:** 정상 속도로 작동하려면 라이브러리에 테이프 드라이브 필러 패널이 있어야 합니다.

테이프 드라이브 추가에 대한 자세한 내용은 [테이프 드라이브 추가](#), 페이지 360를 참조하십시오.

## 라이브러리 기능

여기서는 PowerVault ML6000 라이브러리에서 제공하는 여러 기능에 대해 설명합니다.

### 사용자 인터페이스

사용자 패널은 5U 라이브러리 제어 모듈의 전면 도어에 있으며 사용자 인터페이스를 통해 라이브러리에서 로컬로 작업할 수 있습니다. 웹 클라이언트를 사용하여 원격 사이트에서 라이브러리 기능을 보고 수행할 수 있으며 브라우저를 통해 액세스할 수 있습니다. 사용자 패널 및 웹 클라이언트에는 유사한 사용자 인터페이스 및 기능이 있습니다.

사용자 패널 및 웹 클라이언트에 관한 자세한 내용은 [제 4 장, 사용자 인터페이스 이해](#)를 참조하십시오.

## 파티션

파티션은 라이브러리 내의 가상 섹션으로 파일 관리를 위해서 또는 여러 사용자의 액세스를 지원하거나 하나 이상의 호스트 응용 프로그램이 전용으로 사용할 수 있도록 구분한 여러 개별 라이브러리를 나타냅니다.

라이브러리를 파티션로 조직화하면 리소스가 가상 섹션으로 나누어집니다. 파티션을 사용하면 특정 파티션에 대한 액세스 권한을 사용자 계정에 부여하여 라이브러리의 일부에 대한 액세스를 제어할 수 있습니다.

파티션에 대한 자세한 내용은 [파티션 작업하기](#), 페이지 68을 참조하십시오.

## 제어 경로 수정

제어 경로 테이프 드라이브는 파티션을 호스트 응용 프로그램에 연결하는데 사용됩니다. 한 번에 하나의 테이프 드라이브만 제어 경로로 선택할 수 있습니다. 자세한 내용은 [제어 경로 작업](#), 페이지 85을 참조하십시오.

## WORM 지원

PowerVault ML6000 테이프 라이브러리는 LTO-3, LTO-4, LTO-5 및 LTO-6 테이프 드라이브의 WORM(한 번 쓰기, 여러 번 읽기) 기술을 지원합니다. WORM은 다시 기록할 수 없거나 삭제할 수 없는 데이터를 기록하도록 하며 우발적인 데이터 삭제를 방지하여 추가적인 데이터 보안 기능을 제공합니다. WORM 기능은 WORM 카트리지를 사용할 때 항상 지원됩니다.

# 라이선스 부여 기능

표준 기능 이외에 PowerVault ML6000에는 다음과 같이 라이선스가 부여되는 추가 기능이 제공됩니다.

- 고급 보고, [제 6 장, Advanced Reporting\(고급 보고\)](#)에서 설명
- COD(Capacity on Demand), [제 7 장, COD\(Capacity on Demand\)](#)에서 설명
- 라이브러리 관리 암호, [제 8 장, 라이브러리 관리 암호화](#)에서 설명

라이브러리와 함께 이러한 기능을 구매하는 경우 라이선스는 라이브러리를 받을 때 설치됩니다. 최초 구입 후에 업그레이드하거나 새 기능을 추가하는 경우에는 라이선스 키를 구하여 설치해야 합니다. 라이선스 키를 구하여 설치하는 방법에 대한 자세한 내용은 [라이선스 키 획득 및 설치](#), 페이지 87를 참조하십시오.

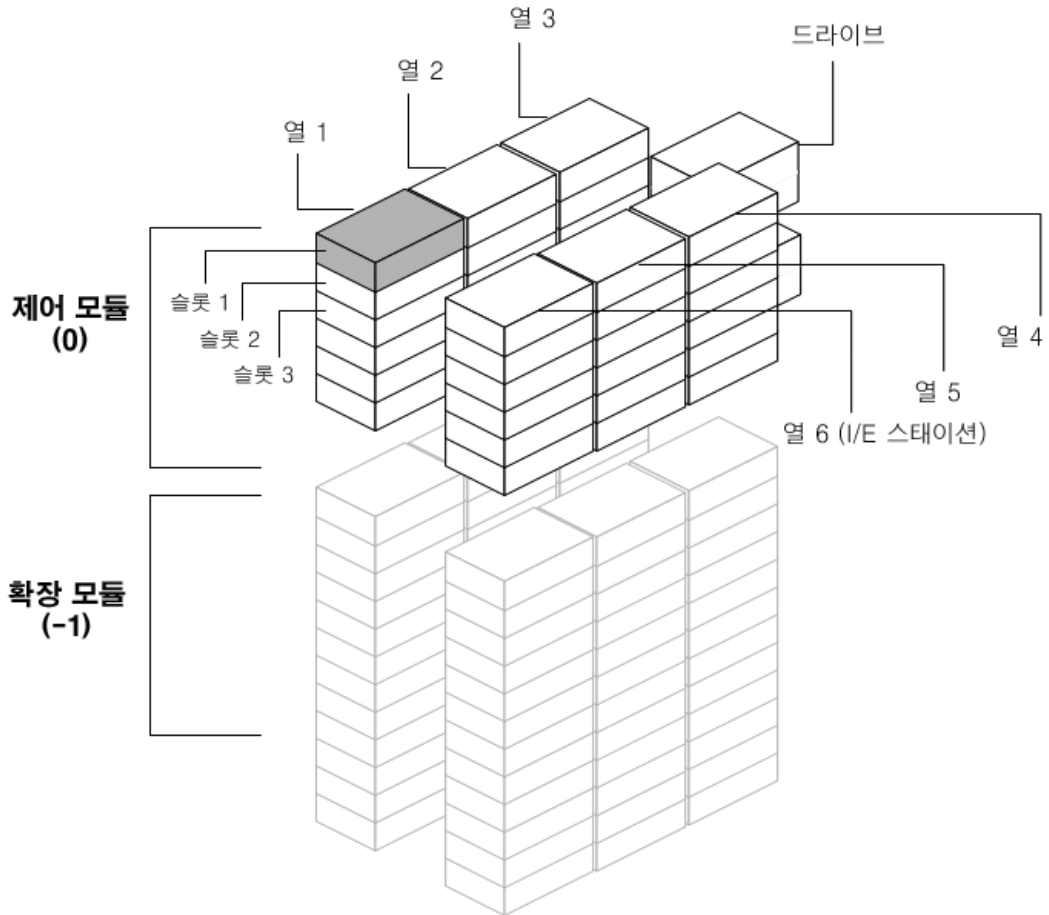
## 위치 좌표 이해하기

여기서는 라이브러리의 구성 요소를 식별하기 위해 사용하는 번호 지정 체계에 대해 설명합니다. 라이브러리 위치 좌표에는 [모듈], [열], [슬롯] 형식의 숫자가 포함됩니다. [그림 11](#)에는 5U 라이브러리 제어 모듈 및 9U 라이브러리 확장 모듈이 있는 라이브러리의 번호 지정 방식을 나타냅니다.

**참고:** 라이브러리 위치 좌표는 논리 요소의 주소 지정과 다릅니다. 자세한 내용은 [논리 요소의 주소 지정 이해](#), 페이지 35를 참조하십시오.



그림 11 라이브러리 위치 좌표



모듈

라이브러리 모듈은 라이브러리 좌표의 첫 번째 숫자로 표시됩니다. 모듈은 5U 라이브러리 제어 모듈을 기준으로 식별됩니다.

5U 라이브러리 제어 모듈은 0으로 번호가 지정됩니다. 5U 라이브러리 제어 모듈 위에 쌓인 9U 라이브러리 확장 모듈에는 5U 라이브러리 제어 모듈 위의 해당 위치에 따라 양의 정수로 번호가 지정됩니다. 예를 들어, 5U 라이브러리 제어 모듈 바로 위에 쌓인 9U 라이브러리 확장 모듈에는 1의 번호가

지정되고 모듈 1 바로 위에 쌓인 9U 라이브러리 확장 모듈에는 2의 번호가 지정되는 식입니다.

5U 라이브러리 제어 모듈 아래에 쌓인 모듈도 5U 라이브러리 제어 모듈과 관련된 해당 위치에 따라 음의 정수로 번호가 지정됩니다. 예를 들어, 5U 라이브러리 제어 모듈 바로 아래에 쌓인 9U 라이브러리 확장 모듈에는 -1의 번호가 지정되고 모듈 -1 바로 아래에 쌓인 9U 라이브러리 확장 모듈에는 -2의 번호가 지정되는 식입니다.

---

#### 열

---

스토리지 열은 라이브러리에서 수직으로 배열된 슬롯 그룹입니다. 열은 라이브러리 좌표의 두 번째 숫자로 표시됩니다. 열은 라이브러리 전면의 왼쪽을 기준으로 식별됩니다. 라이브러리 전면 왼쪽에 있는 열에는 1의 번호가 지정되고 라이브러리를 시계 방향으로 돌며 열 번호가 연속 지정됩니다. I/E 스테이션 열 번호는 항상 6입니다.

---

#### 슬롯

---

고정 스토리지 슬롯은 라이브러리 위치 좌표의 세 번째 숫자로 표시됩니다. 각 열 내에서 슬롯에는 위에서 아래로 1부터 시작하는 번호가 매겨집니다. 예를 들어 [그림 11](#), 페이지 33에서 슬롯 1의 전체 위치 좌표는 0, 1, 1입니다.

---

#### 테이프 드라이브

---

테이프 드라이브는 먼저 모듈에 의해 지정되고 그 다음에는 모듈 내의 테이프 드라이브 베이에 의해 지정됩니다. 모듈 내의 드라이브 베이는 맨 위에서 아래로 번호가 지정됩니다. 1을 기준으로 하는 번호 지정 체계가 사용됩니다. 테이프 드라이브의 전체 주소는 [모듈,드라이브베이]의 형태입니다. 예: [0,1], [1,3], [-1,2].

---

#### Fibre Channel I/O 블레이드

---

Fibre Channel(FC) I/O 블레이드는 먼저 모듈별로 주소 지정된 다음 9U 라이브러리 확장 모듈 내의 FC I/O 블레이드 베이별로 주소 지정됩니다. 모듈 내의 블레이드 베이는 맨 위에서 아래로 번호가 지정됩니다. 1을 기준으로 하는 번호 지정 체계가 사용됩니다. FC I/O 블레이드 베이의 전체 주소는 [모듈,FC I/O 블레이드 베이] 형식입니다. 예: [1,1], [-1,2].

## 9U 라이브러리 확장 모듈전 원 공급 장치

전원 공급 장치의 주소는 [모듈, PS#]의 형식으로 지정되며 여기서 PS#는 왼쪽 전원 공급 장치의 경우 1을 나타내고 오른쪽 전원 공급 장치의 경우 2를 나타냅니다. 또한 PS#는 각 전원 공급 장치 위의 모듈 새시에 새겨져 있습니다.

## 논리 요소의 주소 지정 이해

라이브러리는 표준 산업 규약을 사용하여 모든 스토리지 슬롯, I/E 스테이션 슬롯 및 라이브러리 내의 테이프 드라이브에 논리적으로 번호를 부여합니다. 호스트 소프트웨어는 이 주소 지정 시스템을 이해하도록 설계되며, 일반적으로 테이프 카트리지를 슬롯과 관련된 문제는 발생하지 않습니다. 그러나, 호스트에서는 경우에 따라 테이프 드라이브와 관련하여 문제가 발생하기도 합니다. 특히 테이프 드라이브, 5U 라이브러리 제어 모듈 또는 9U 라이브러리 확장 모듈을 추가하거나 제거할 때, 혹은 빈 테이프 드라이브 슬롯이 존재할 때 이러한 문제가 발생합니다. 여기서는 호스트 소프트웨어와 관련된 일반적 문제를 방지할 수 있도록 라이브러리가 테이프 드라이브와 슬롯에 논리적으로 주소를 지정하는 방식에 대해 설명합니다.

참고: 여기서 설명하는 논리 요소의 주소 지정은 [위치 좌표 이해하기](#), 페이지 32에서 설명하는 라이브러리 특정 위치 좌표와 다릅니다.

## 테이프 드라이브의 논리 요소 주소 지정

테이프 드라이브의 논리 요소 주소는 파티션에 의해 할당됩니다. 번호 지정은 파티션 내에서 순차적이며 각 파티션마다 다시 시작됩니다. 주소는 파티션의 가장 낮은 라이브러리 모듈부터 시작됩니다. 모듈과 파티션에서 맨 위의 테이프 드라이브에는 항상 256의 번호가 지정됩니다. 그 아래의 테이프 드라이브 번호는 257이고 이후 이 모듈/파티션의 모든 테이프 드라이브에 번호가 지정될 때까지 이런 식으로 순차적 번호가 지정됩니다. 위에 있는 다음 모듈의 맨 위 테이프 드라이브에서 번호 지정이 계속됩니다. 빈 테이프 드라이브 슬롯은 건너뛸니다(여기에는 요소 주소가 부여되지 않음).

테이프 드라이브, 5U 라이브러리 제어 모듈 또는 9U 라이브러리 확장 모듈이 추가, 제거 또는 교체될 때, 혹은 파티션가 추가, 삭제 또는 수정될 때는 기존 논리 요소의 주소가 변경될 수 있기 때문에 호스트 소프트웨어에서 테이프 드라이브 인식 문제가 발생할 수 있습니다. 따라서, 이러한 형태로 수정한 후에는 라이브러리를 관리하는 백업 응용 프로그램의 구성을 새로 고쳐 새로운 테이프 드라이브 위치를 인식시켜야 합니다. 또한 변경 내용을 검색하기 위해서는 호스트 서버를 재부팅하거나 버스를 다시 스캔해야 할 수도 있습니다.

하나의 파티션, 6개의 테이프 드라이브가 설치되고 빈 테이프 드라이브 슬롯이 없는 14U 라이브러리에서 간단한 요소 주소 지정 예를 보려면 [그림 12](#), [페이지 38](#)를 참조하십시오. 여러 파티션가 있는 경우에는 주소 지정이 복잡해질 수 있습니다. 라이브러리에서 요소 주소 지정에 도움이 필요한 경우, Dell 기술 지원([부록 C, Dell에 문의하기](#) 참조)으로 연락하십시오.

#### 카트리지 슬롯의 논리 요소 주소 지정

테이프 카트리지 슬롯에는 파티션별로 논리 요소 주소가 지정됩니다. 번호 지정은 파티션 내에서 순차적이며 각 파티션마다 다시 시작됩니다. 번호 지정은 라이브러리의 가장 아래 모듈에 있는 상단 왼쪽 슬롯(전면에서 라이브러리를 보았을 때)부터 시작되며 맨 왼쪽 열로 순서 대로 내려옵니다. 각 파티션의 상단 왼쪽 슬롯 번호는 항상 4096이고 그 아래 슬롯 번호는 4097이고 이후 계속 이런 식으로 번호가 지정됩니다. 번호 지정이 열 맨 아래에 도달하면 오른쪽의 다음 열(동일 모듈과 파티션에 있어야 함)에 있는 맨 위 슬롯으로 넘어가 이 열 아래로 이동하며 번호가 지정됩니다. 어떤 파티션에 속한 맨 아래 모듈의 모든 슬롯에 번호가 지정되면 위쪽의 다음 모듈(동일 파티션에 있어야 함)에 있는 맨 위 왼쪽 슬롯에서 번호 지정이 계속됩니다. 다수의 파티션가 여러 모듈에 걸쳐져 있고 모듈의 일부 슬롯이 사용되지 않는 경우에는 번호 지정이 까다로워질 수 있습니다.

카트리지를 포함하는지 여부에 관계 없이 테이프 카트리지 슬롯에는 논리 요소 주소가 지정됩니다. 카트리지 자체에는 논리 요소 주소가 부여되지 않고 슬롯에만 부여됩니다. 슬롯이 추가 또는 제거되는 경우, 파티션이 추가, 제거 또는 수정되는 경우, 또는 클리닝 슬롯이 추가 또는 제거되는 경우에는 슬롯 요소 주소가 변경됩니다.

I/E 스테이션 슬롯에는 파티션과 다른 방식으로 번호가 지정됩니다. 번호 지정은 I/E 스테이션 슬롯을 포함한 맨 위 모듈의 상단 I/E 스테이션 슬롯에서 시작되고 아래쪽으로 연속해서 순차 번호가 지정됩니다. 이 상단 슬롯의 요소 주소는 16이고 그 아래 슬롯은 17...등등입니다.

클리닝 슬롯은 시스템 파티션에 속하며 호스트에 보고되지 않습니다. 클리닝 슬롯은 건너뛰므로(여기에는 논리 요소 주소가 부여되지 않음) 클리닝 슬롯을 추가 또는 제거하면 파티션의 모든 슬롯 번호가 재지정됩니다.

일반적으로, 호스트 소프트웨어는 논리 슬롯 요소 주소가 변경되는 경우에도 이를 쉽게 인식합니다. 다음 번 호스트가 READ ELEMENT STATUS 명령을 내릴 때 새 번호가 처리되고 모든 슬롯 주소가 다시 계산됩니다.

하나의 파티션가 있는 14U 라이브러리에서 간단한 요소 주소 지정 예를 보려면 [그림 12](#), 페이지38를 참조하십시오.

그림 12 논리 요소 주소 지정,  
14U, 파티션 1개, 테이프 드라이브  
6개 설치됨

4183	4191	4199	CM 0	260	Drv Bay 5	4207	4215	
4184	4192	4200		261	Drv Bay 6	4208	4216	16
4185	4193	4201				4209	4217	17
4186	4194	4202				4210	4218	18
4187	4195	4203				4211	4219	19
4188	4196	4204				4212	4220	20
4189	4197	4205				4213	4221	21
4190	4198	4206				4214	4222	
4096	4111	4126	EM -1 참고: 빈 드라이브 베이 요소 주소는 건너뛴니다. 이 그림은 6개의 테이프 드라이브가 설치되었다고 가정합니다.	256	Drv Bay 1	4141	4156	
4097	4112	4127		257	Drv Bay 2	4142	4157	4171
4098	4113	4128		258	Drv Bay 3	4143	4158	4172
4099	4114	4129		259	Drv Bay 4	4144	4159	4173
4100	4115	4130				4145	4160	4174
4101	4116	4131				4146	4161	4175
4102	4117	4132				4147	4162	4176
4103	4118	4133				4148	4163	4177
4104	4119	4134				4149	4164	4178
4105	4120	4135				4150	4165	4179
4106	4121	4136				4151	4166	4180
4107	4122	4137				4152	4167	4181
4108	4123	4138			4153	4168	4182	
4109	4124	4139			4154	4169		
4110	4125	4140			4155	4170		

- 파티션의 테이프 카트리지 슬롯
- I/E 스테이션 슬롯
- 테이프 드라이브
- 사용하지 않는 슬롯



## 사용자 인터페이스 이해

PowerVault ML6000 라이브러리의 사용자 인터페이스는 사용자 패널 및 웹 클라이언트의 두 가지 형식으로 사용할 수 있습니다. 라이브러리 작업은 사용자 패널을 통해 5U 라이브러리 제어 모듈에서 로컬로 수행하거나 웹 클라이언트를 통해 컴퓨터에서 원격으로 수행할 수 있습니다. 공통 요소를 사용하는 비슷한 기능이 두 형식에 모두 사용됩니다.

라이브러리를 사용하려면 웹 클라이언트와 사용자 패널 사용자 인터페이스가 모두 필요합니다. 일부 기능은 웹 클라이언트를 통해서만 사용할 수 있고 다른 일부 기능은 사용자 패널을 통해서만 사용할 수 있기 때문입니다. 그러나 가능하면 사용자 패널보다 웹 클라이언트를 사용하여 라이브러리 작업을 수행하는 것이 좋습니다.

**주의:** 라이브러리가 인벤토리를 수행하는 동안 인벤토리 작업(예: RAS 티켓 작업, 파티션 생성/수정/삭제)을 수행하지 마십시오. 그렇게 할 경우 테이프 카트리지가 누락과 같이 인벤토리가 불일치할 수 있습니다.

## 공통 사용자 인터페이스 요소

사용자 인터페이스는 다음 영역으로 구성됩니다.

- **Header(헤더)** – 모든 화면에 나타나며 회사 로고, 제품 이름 및 3개의 기본 탐색 버튼으로 이루어져 있습니다. 기본 탐색 버튼은 다음과 같습니다.
  - **Home(홈)** – 홈 페이지
  - **Help(도움말)** – 활성 화면에 대한 상황에 맞는 도움말
  - **Logout(로그아웃)** – 로그아웃 시 사용
- **Title Bar/Menu Tabs (operator panel)(작업 표시줄/메뉴 탭(사용자 패널))** – 이 영역은 헤더 아래에 나타납니다. 이는 홈 페이지에서 라이브러리/파티션 이름을 제공하며 기본 화면에서 메뉴 탭에 대한 액세스를 제공합니다. 다른 모든 화면에서는 이 영역이 하나의 표시줄이며 여기서 화면 이름을 제공합니다.
- **Menu Bar(메뉴 표시줄)(웹 클라이언트)** – 메뉴 선택 항목을 나열합니다.
- **Main(기본)** – 화면의 기본 내용 영역입니다.
- **Health/Navigation(상태/탐색)** – 다음 세 개의 하위 시스템 상태 버튼을 사용하여 라이브러리의 "상태"에 대한 정보를 제공합니다. **Library(라이브러리)**, **Drives(드라이브)** 및 **Media(미디어)**. 하위 시스템 버튼에 대한 자세한 내용은 [시스템 요약 및 하위 시스템 상태](#), 페이지 42를 참조하십시오.

**참고:** 로봇이 라이브러리 기능을 수행할 준비가 되지 않으면 헤더에 경고 메시지가 표시됩니다. 헤더에 표시되는 "Library Not Ready(라이브러리 준비 안 됨)" 메시지에 대한 자세한 내용은 ["Library Not Ready\(라이브러리가 준비되지 않음\)" 메시지 문제 해결](#), 페이지 392를 참조하십시오.

[그림 13](#) 및 [그림 14](#)는 사용자 패널 및 웹 클라이언트 인터페이스를 보여줍니다.



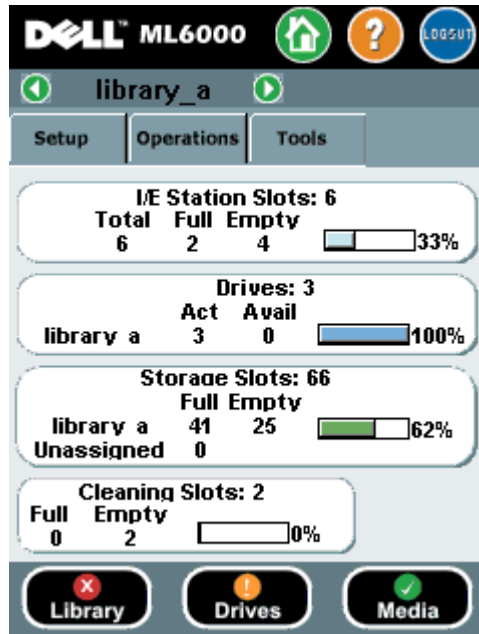
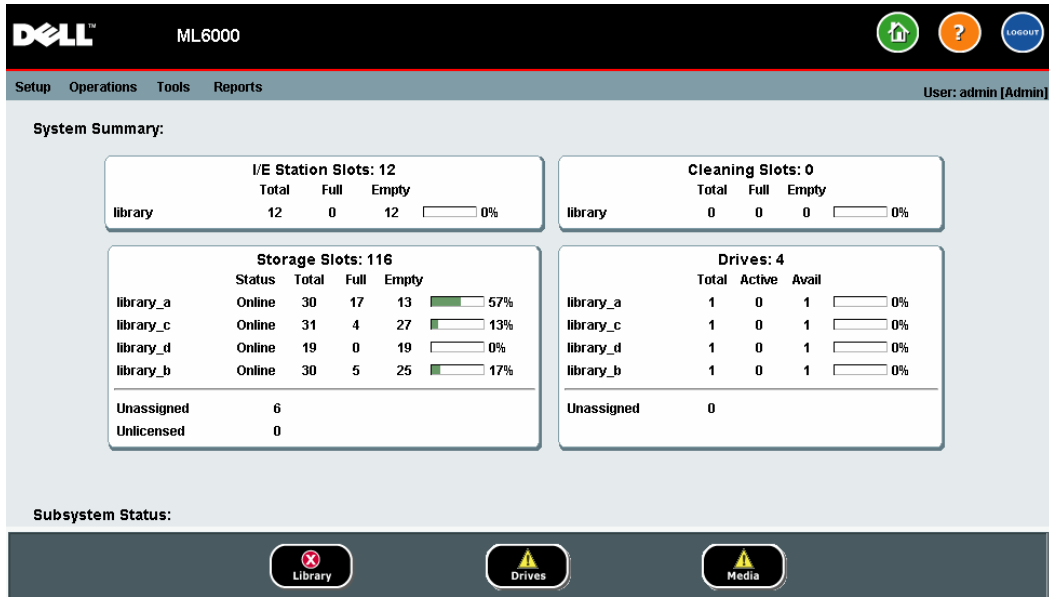


그림 14 웹 클라이언트 사용자 인터페이스



### 시스템 요약 및 하위 시스템 상태

홈 페이지 하단에 있는 3개의 하위 시스템 상태 버튼 색상을 관찰하여 라이브러리의 상태를 빠르게 파악할 수 있습니다. 문제가 발생할 경우 이러한 버튼을 통해 라이브러리의 상태 정보에 빠르게 액세스함으로써 복구 작업을 신속히 진행할 수 있습니다. 이 버튼을 선택하여 하위 시스템의 문제를 보고하는 안정성, 가용성 및 서비스 가능성(RAS) 티켓을 볼 수 있습니다.

3개의 하위 시스템은 다음과 같습니다.

- **Library(라이브러리)** – 이 하위 시스템은 연결, 제어, 냉각, 전원 및 로봇을 나타냅니다.
- **Drives(드라이브)** – 이 하위 시스템은 테이프 드라이브, 테이프 드라이브 펌웨어 및 테이프 드라이브 슬레드 같은 테이프 드라이브 구성 요소를 나타냅니다.
- **Media(미디어)** – 이 하위 시스템은 카트리지와 바코드 레이블과 같은 미디어 구성 요소를 나타냅니다.

각 하위 시스템 버튼은 색상으로 표시되는 3가지 상태 중 하나입니다. 각 색상이 나타내는 상태는 다음과 같습니다.

- **Green(녹색)** – RAS 티켓가 이 하위 시스템에 대해 존재하지 않거나 티켓이 존재할 경우 모두 닫힌 상태입니다.
- **Yellow(노란색)** – 이 라이브러리에는 이 하위 시스템에 대해 열려 있거나 닫힌, 낮은 심각도(심각도 3) 또는 높은 심각도(심각도 2)의 RAS 티켓가 포함됩니다.
- **Red(빨간색)** – 이 라이브러리에는 해당 하위 시스템에 대해 열려 있거나 닫힌 긴급(심각도 1) RAS 티켓를 포함합니다.

하위 시스템의 버튼 색상이 빨간색이나 노란색인 경우 버튼을 클릭하여 해당하는 **RAS Tickets(RAS 티켓)** 화면을 표시할 수 있습니다. 이 화면은 어떤 버튼을 선택했는지에 따라 라이브러리, 드라이브 또는 미디어 RAS 티켓를 보여줍니다. RAS 티켓는 가장 최근 이벤트부터 시작하여 각 이벤트의 마지막 발생 시간 순서대로 표시됩니다.

**참고:** **Last Occurrence(마지막 발생 시간)**는 티켓 이벤트가 발생한 마지막 시간을 나타냅니다. 이 정보는 각 이벤트가 발생할 때마다 갱신됩니다. **Last Occurrence(마지막 발생 시간)**는 RAS Ticket (RAS 티켓)를 열고, 닫거나 해결하는 경우에는 업데이트되지 않습니다.

헤더 항목을 클릭하여 RAS 티켓가 표시되는 순서를 변경할 수 있습니다 (예: 심각도, 마지막 발생 시간 또는 이름).

웹 클라이언트에서 **Include Closed Tickets(닫힌 티켓 포함)** 확인 상자를 선택하여 닫힌 티켓을 볼 수 있습니다.

**Tools(도구) > All RAS Tickets(모든 RAS 티켓)**를 선택하여 **All RAS Tickets(모든 RAS 티켓)** 화면을 열 수도 있습니다. RAS 티켓에 관한 자세한 내용은 [RAS 티켓 정보](#), 페이지 382를 참조하십시오.

## 홈 페이지

홈 페이지는 사용자 패널 및 웹 클라이언트에서 공통으로 사용됩니다. 홈 페이지는 라이브러리의 파티션, 슬롯 및 드라이브 용량 데이터를 표 형식으로 제공합니다. 홈 페이지에서 라이브러리 용량에 대한 요약 정보를 빠르게 확인할 수 있습니다. 어떤 파티션이 온라인에 있는지를 볼 수도 있습니다 (Storage Slots(저장소 슬롯) 섹션). 현재 사용자의 로그인 권한에 따라 홈 페이지에 표시되는 정보가 결정됩니다.

홈 페이지에 관한 상세 정보에는 다음이 포함됩니다.

- 웹 클라이언트에서 사용자에게는 액세스할 수 있는 파티션가 알파벳 순으로 표시됩니다.
- 사용자 패널에서 사용자가 두 개 이상의 파티션에 액세스할 수 있는 경우 화면 상단의 제목 표시줄에서 파티션 이름 옆에 있는 화살표를 사용하여 다른 파티션로 이동할 수 있습니다.

사용자 권한에 대한 자세한 내용은 [사용자 권한](#), 페이지 51 및 [사용자 계정 작업](#), 페이지 95을 참조하십시오.

## 사용자 패널

사용자 패널은 5U 라이브러리 제어 모듈의 전면 도어에 물리적으로 연결되어 있습니다. 사용자 인터페이스는 사용자 패널의 터치 스크린 LDC 화면에 나타나며 여기서 기본적인 라이브러리 관리 기능을 실행할 수 있습니다. 사용자 패널의 버튼을 누르면 "키 눌림"과 같은 소리가 들립니다. 사용자는 소리를 통해 확인하는 기능을 사용하지 않도록 선택할 수 있습니다. [시스템 설정 구성](#), 페이지 125을 참조하십시오.

### 사용자 패널 키패드

사용자가 데이터 입력이 필요한 입력란을 누르면 키패드 화면이 나타납니다. 누른 입력 필드의 유형에 따라 알파벳, 숫자 또는 월 키패드가 나타납니다. 모든 알파벳 문자는 소문자로 입력됩니다. 화면 상단에 입력란이 나타나고 입력되는 숫자/문자가 표시됩니다. **123**을 누르면 숫자 키패드가 열립니다.

### 사용자 패널에 필요한 간섭 표시

간섭이 필요할 경우 사용자 패널이 켜집니다(화면 보호기는 꺼짐). 예를 들어, 사용자 패널은 사용자가 테이프를 파티션에 할당하라는 프롬프트를 볼 수 있도록 테이프가 I/E 스테이션으로 내보내진 다음 켜집니다.

## 웹 클라이언트

웹 클라이언트 사용자 인터페이스는 사용자 패널 사용자 인터페이스와 유사합니다. 웹 클라이언트 인터페이스는 지원되는 웹 브라우저에서 액세스할 수 있습니다. 지원되는 브라우저에 대한 정보는 [라이브러리 용량](#), 페이지 430을 참조하십시오.

원격 위치에서 라이브러리를 관리하려면 사용자 패널 터치 스크린에서 라이브러리의 초기 네트워크 구성을 설정해야 합니다. 원격 사용을 위한 네트워크 구성 설정에 대한 자세한 내용은 [라이브러리 보안 설정 구성](#), 페이지 123을 참조하십시오.

웹 클라이언트 인터페이스 및 라이브러리의 온라인 도움말을 사용하려면 웹 브라우저 팝업 차단 기능을 해제해야 합니다. PowerVault ML6000 인터넷 프로토콜(IP) 주소를 PowerVault ML6000 지원 브라우저의 신뢰/허용된 사이트 목록에 추가하면 웹 클라이언트 페이지가 자동으로 새로 고쳐집니다.

**참고:** 인터넷 브라우저의 **Back(뒤로)** 버튼을 사용하여 웹 클라이언트 페이지를 탐색하지 마십시오. 대신 웹 클라이언트 내에 제공된 버튼을 사용하십시오.

**참고:** 웹 클라이언트를 사용하는 경우 인터넷 브라우저 창을 닫기 전에 라이브러리에서 로그아웃하십시오. 로그아웃하지 않으면 세션이 열린 상태를 유지합니다.

## 메뉴 트리

다음 메뉴에는 작업 및 명령이 논리 그룹별로 구성되어 있습니다.

- **Setup(설정)** 메뉴는 파티션, I/E 스테이션 슬롯, 클리닝 슬롯, 제어 경로, 네트워크 설정, 드라이브 설정, 사용자, 알람, 날짜 및 시간, 라이선스, FCI/O 블레이드, 이메일 등을 포함하여 관리자가 라이브러리의 다양한 기능을 설정 및 구성하는 데 사용할 수 있는 명령으로 구성됩니다.

- **Operations(작업)** 메뉴는 라이브러리의 작업 모드 변경, 카트리지 가져 오기 및 내보내기, 테이프 드라이브 로드/언로드, 미디어 이동, 진단 수행 및 로그오프 등의 작업에 사용할 수 있는 명령으로 구성되어 있습니다. 관리자는 명령에 액세스하여 I/E 스테이션을 잠그거나 잠금을 해제하고 라이브러리를 종료할 수도 있습니다.
- **Tools(도구)** 메뉴는 RAS 티켓 보기, 진단 로그 생성, 드라이브 식별, 내부 네트워크 구성, 라이브러리 구성 저장과 복원, 시스템과 보안 설정 구성 및 펌웨어 업데이트 등과 같이 라이브러리 유지관리 작업에 사용할 수 있는 명령으로 이루어집니다.
- **Reports(보고서)** 메뉴(웹 클라이언트 전용)는 라이브러리 정보 요약으로 구성되어 있습니다.

메뉴는 웹 클라이언트와 사용자 패널 사용자 인터페이스 간에 다소 차이가 있습니다. 관리자는 모든 메뉴 명령에 액세스할 수 있고 사용자 권한을 가진 사용자는 액세스가 좀 더 제한됩니다.

[표 1](#)에는 웹 클라이언트 메뉴가 나열됩니다. 일부 메뉴 명령은 관리자만 사용할 수 있습니다.

I/O 블레이드 메뉴 항목은 I/O 블레이드가 있는 라이브러리에서 사용할 수 있습니다.

표 1 웹 클라이언트 메뉴

Setup(설정) 메뉴 *	Operations(작업) 메뉴	Tools(도구) 메뉴 *	Reports( 보고서) 메뉴
<ul style="list-style-type: none"> <li>• <b>Setup Wizard</b>(설정 마법사)</li> <li>• <b>Partitions</b>(파티션)</li> <li>• <b>Cleaning Slots</b>(클리닝 슬롯)</li> <li>• <b>I/E Station Slots</b>(스테이션 슬롯)</li> <li>• <b>Drive Settings</b>(드라이브 설정)</li> <li>• <b>Control Path</b>(제어 경로)</li> <li>• <b>License</b>(라이센스)</li> <li>• <b>Notifications</b>(알림) <ul style="list-style-type: none"> <li>• E-mail Configuration (이메일 구성)</li> <li>• Advanced Reporting (고급 보고) (라이센스가 있는 경우) <ul style="list-style-type: none"> <li>• Receiver Addresses (수신자 주소)</li> <li>• Media Security (미디어 보안)</li> </ul> </li> <li>• RAS <ul style="list-style-type: none"> <li>• Receiver Addresses (수신자 주소)</li> <li>• Contact Information (연락처 정보)</li> </ul> </li> </ul> </li> <li>• <b>Network Management</b> (네트워크 관리) <ul style="list-style-type: none"> <li>• 네트워크</li> <li>• SNMP</li> <li>• SNMP Trap Registrations(SNMP 트랩 등록)</li> </ul> </li> </ul>	<ul style="list-style-type: none"> <li>• <b>Media</b>(미디어) <ul style="list-style-type: none"> <li>• Move(이동)</li> <li>• Import(가져오기)</li> <li>• Export(내보내기)</li> </ul> </li> <li>• <b>Cleaning Media</b>(클리닝 미디어) <ul style="list-style-type: none"> <li>• Import(가져오기)</li> <li>• Export(내보내기)</li> </ul> </li> <li>• <b>Partitions</b>(파티션) <ul style="list-style-type: none"> <li>• Change Mode (모드 변경)</li> </ul> </li> <li>• <b>Drive</b>(드라이브) <ul style="list-style-type: none"> <li>• Load(로드)</li> <li>• Unload(언로드)</li> <li>• Change Mode (모드 변경)</li> </ul> </li> <li>• <b>I/E Station Lock/Unlock</b>(스테이션 잠금/잠금 해제)*</li> <li>• <b>System Shutdown</b> (시스템 종료)*</li> <li>• <b>Logout</b>(로그아웃)</li> </ul>	<ul style="list-style-type: none"> <li>• <b>All RAS Tickets</b>(모든 RAS 티켓)</li> <li>• <b>Capture Snapshot</b>(스냅샷 캡처)</li> <li>• <b>Save/Restore Configuration</b> (구성 저장/복원)</li> <li>• <b>E-mail Configuration Record</b> (전자 메일 구성 기록)</li> <li>• <b>Save Configuration Record</b> (구성 레코드 저장)</li> <li>• <b>Identify Drives</b>(드라이브 식별)</li> <li>• <b>Drive Operations</b>(드라이브 작업)</li> <li>• <b>Download SNMP MIB</b>(SNMP MIB 다운로드)</li> <li>• <b>FC I/O Blade Info</b>(FC I/O 블레이드 정보)**</li> <li>• <b>FC Blade Port Info</b>(FC 블레이드 포트 정보)**</li> <li>• <b>Update Library Firmware</b>(라이브러리 펌웨어 업데이트)</li> <li>• <b>Reset Factory Defaults</b>(출고 시 기본 설정 재설정)</li> <li>• <b>Diagnostics</b>(진단) <ul style="list-style-type: none"> <li>•</li> </ul> </li> </ul>	<ul style="list-style-type: none"> <li>• <b>System Information</b> (시스템 정보)</li> <li>• <b>Library Configuration</b> (라이브러리 구성)</li> <li>• <b>Network Settings</b> (네트워크 설정)</li> <li>• <b>Logged In Users</b>(로그인한 사용자)*</li> <li>• <b>All Slots</b>(모든 슬롯)</li> <li>• <b>Log Viewer</b>(로그 뷰어)*</li> <li>• <b>Advanced Reporting</b>(고급 보고)* <ul style="list-style-type: none"> <li>• Drive Resource Utilization(드라이브 자원 활용도)</li> <li>• Media Integrity Analysis(미디어 무결성 분석)</li> </ul> </li> <li>• <b>About</b>(정보)</li> </ul>

Setup(설정) 메뉴*	Operations(작업) 메뉴	Tools(도구) 메뉴*	Reports( 보고서) 메뉴
<ul style="list-style-type: none"> <li>• <b>User Management</b>(사용자 관리)               <ul style="list-style-type: none"> <li>• User Accounts(사용자 계정)</li> <li>• Remote Authentication (원격 인증)</li> </ul> </li> <li>• <b>FC I/O Blades(FC I/O 블레이드)**</b> <ul style="list-style-type: none"> <li>• Port Configuration(포트 구성)</li> <li>• Channel Zoning(채널 조닝)</li> <li>• Host Mapping(호스트 매핑)</li> <li>• Host Management(호스트 관리)</li> <li>• Host Port Failover(호스트 포트 장애 조치)</li> <li>• Data Path Conditioning (데이터 경로 조건 지정)</li> <li>• FC I/O Blade Control (FC I/O 블레이드 제어)</li> </ul> </li> <li>• <b>Encryption(암호화)</b>(라이센스가 있을 경우)               <ul style="list-style-type: none"> <li>• System Configuration (시스템 구성)</li> <li>• Partition Configuration (파티션 구성)</li> </ul> </li> <li>• <b>System Settings</b>(시스템 설정)</li> <li>• <b>Date &amp; Time</b>(날짜 및 시간)</li> <li>•</li> </ul>			

\* 관리자만 해당 . \*\* 라이브러리가 I/O 블레이드를 포함한 경우에만 사용 가능

[표 2](#)는 사용자 패널 메뉴 목록입니다. 일부 메뉴 명령은 관리자만 사용할 수 있습니다. I/O 블레이드 메뉴 항목은 I/O 블레이드가 있는 라이브러리에서 사용할 수 있습니다.



표 2 사용자 패널 메뉴

Setup(설정) 메뉴 <sup>a</sup>	Operations(작업) 메뉴	Tools(도구) 메뉴
<ul style="list-style-type: none"> <li>• <b>Partition(파티션) Mgmt(관리)</b> <ul style="list-style-type: none"> <li>• Create Partition(파티션 생성)</li> <li>• Delete Partition(파티션 삭제)</li> <li>• Configure I/E Station Slots(스테이션 슬롯 구성)</li> <li>• Configure Cleaning Slots(클리닝 슬롯 구성)</li> </ul> </li> <li>• <b>User Mgmt(사용자 관리)</b> <ul style="list-style-type: none"> <li>• Create User(사용자 만들기)</li> <li>• Modify User(사용자 수정)</li> </ul> </li> <li>• <b>Drive Settings(드라이브 설정)</b> <ul style="list-style-type: none"> <li>• Fibre</li> <li>• SCSI</li> <li>• SAS</li> </ul> </li> <li>• <b>Notification(알림)</b> <ul style="list-style-type: none"> <li>• E-mail Alerts(이메일 경고)</li> <li>• E-mail Account(이메일 계정)</li> <li>• Customer Contact(고객 연락처)</li> </ul> </li> <li>• <b>Licenses(라이선스)</b></li> <li>• <b>Date &amp; Time(날짜 및 시간)</b></li> <li>• <b>Network Mgmt(네트워크 관리)</b> <ul style="list-style-type: none"> <li>• IP version 4(IP 버전 4)</li> <li>• IP version 6(IP 버전 6) (활성화된 경우)</li> <li>• Port Settings(포트 설정)</li> </ul> </li> <li>• <b>Control Path(제어 경로)</b></li> </ul>	<ul style="list-style-type: none"> <li>• <b>Move Media(미디어 이동)</b></li> <li>• <b>Media(미디어) Import(가져오기)</b></li> <li>• <b>Media(미디어) Export(내보내기)</b></li> <li>• <b>Cleaning Media(클리닝 미디어) Import(가져오기)</b></li> <li>• <b>Cleaning Media(클리닝 미디어) Export(내보내기)</b></li> <li>• <b>Change Partition(파티션 변경) Mode(모드)</b></li> <li>• <b>Load Drive(드라이브 로드)</b></li> <li>• <b>Unload Drive(드라이브 언로드)</b></li> <li>• <b>Change Drive Mode(드라이브 모드 변경)</b></li> <li>• <b>Lock/Unlock I/E Station(I/E 스테이션 잠금/잠금 해제)<sup>a</sup></b></li> <li>• <b>Shutdown(종료)<sup>a</sup></b></li> </ul>	<ul style="list-style-type: none"> <li>• <b>All RAS Tickets(모든 RAS 티켓)<sup>a</sup></b></li> <li>• <b>Capture Snapshot(스냅샷 캡처)<sup>a</sup></b></li> <li>• <b>Drive Mgmt(드라이브 관리)<sup>a</sup></b> <ul style="list-style-type: none"> <li>• Create a firmware tape(펌웨어 테이프 생성)</li> <li>• Update drive firmware from tape(테이프에서 드라이브 펌웨어 업데이트)</li> <li>• Erase a firmware tape(펌웨어 테이프 삭제)</li> <li>• Clean drive(드라이브 청소)</li> <li>• Reset drives(드라이브 재설정)</li> </ul> </li> <li>• <b>Drive Info(드라이브 정보)</b></li> <li>• <b>About Library(라이브러리 정보)</b> <ul style="list-style-type: none"> <li>• Network Info(네트워크 정보)</li> <li>• View Drive Info(드라이브 정보 보기)</li> <li>• Partition(파티션) Info(정보)</li> </ul> </li> <li>• <b>Internal Network(내부 네트워크)<sup>a</sup></b></li> <li>• <b>System Settings(시스템 설정)</b> <ul style="list-style-type: none"> <li>• User Session Timeout(사용자 세션 시간 초과)(분)<sup>a</sup></li> <li>• Touch Screen Audio(터치 스크린 오디오)</li> <li>• Unload Assist(언로드 지원)<sup>a</sup></li> <li>• Logical SN Addressing(논리 SN 주소 지정)<sup>a</sup></li> <li>• Manual Cartridge Assignment(수동 카트리지 할당)<sup>a</sup></li> <li>• Disable Remote Service Use(원격 서비스 사용자 사용 안 함)<sup>r</sup><sup>a</sup></li> <li>• Enable SSL(SSL 사용)</li> <li>• Enable SNMP V1/V2(SNMP V1/V2 사용)</li> <li>• Enable IPv6(IPv6 사용)</li> <li>• Enable SMI-S(SMI-S 사용)</li> <li>• Unlabeled Media Detection(레이블 없는 미디어 탐지)</li> </ul> </li> </ul>

Setup(설정) 메뉴 <sup>a</sup>	Operations(작업) 메뉴	Tools(도구) 메뉴
<ul style="list-style-type: none"> <li>• <b>FC I/O Blades(FC I/O 블레이드)<sup>b</sup></b> <ul style="list-style-type: none"> <li>• Port Configuration(포트 구성)</li> <li>• Channel Zoning(채널 조닝)</li> <li>• Host Mapping(호스트 매핑)<sup>c</sup></li> <li>• Host Management(호스트 관리)<sup>c</sup></li> <li>• Host Port Failover(호스트 포트 장애 조치)</li> <li>• Data Path Conditioning(데이터 경로 조건 지정)</li> <li>• FC I/O Blade Control(FC I/O 블레이드 제어)</li> </ul> </li> </ul>		<p><b>Security(보안)<sup>a</sup></b></p> <ul style="list-style-type: none"> <li>• Network Interface(네트워크 인터페이스)</li> <li>• SSH Services(SSH 서비스)</li> <li>• ICMP</li> <li>• Remote UI(원격 UI)</li> <li>• SNMP</li> <li>• SMI-S</li> </ul> <p><b>Display Settings(디스플레이 설정)</b></p> <ul style="list-style-type: none"> <li>• Brightness(밝기)</li> <li>• Contrast(대비)</li> <li>• Defaults(기본값)</li> </ul> <ul style="list-style-type: none"> <li>• <b>Library Tests(라이브러리 테스트)<sup>a</sup></b> <ul style="list-style-type: none"> <li>• Installation &amp; Verification Tests(설치 및 확인 테스트)</li> <li>• Library Demo(라이브러리 데모)</li> <li>• View Last Summary Log(마지막 요약 로그 보기)</li> <li>• View Last Detailed Log(마지막 상세 로그 보기)</li> <li>• E-mail Last Detailed Log(마지막 상세 로그 이메일로 전송)</li> </ul> </li> <li>• <b>Blade Info(블레이드 정보)<sup>b</sup></b> <ul style="list-style-type: none"> <li>• Port Info(포트 정보)</li> </ul> </li> <li>• <b>Command History Log(명령 기록 로그)<sup>ab</sup></b></li> <li>• <b>Factory Defaults(출고시 기본 설정)<sup>a</sup></b></li> </ul>

<sup>a</sup>관리자 전용. <sup>b</sup>라이브러리에 I/O 블레이드가 있는 경우에만 사용 가능. <sup>c</sup>호스트 매핑을 사용하는 경우에만 표시됨

## 사용자 권한

사용자 권한 수준은 라이브러리에서 생성된 사용자 계정에 수동으로 할당됩니다. 라이브러리 내의 화면 및 작업에 대한 액세스를 제어하면 라이브러리와 그 안에 저장되어 있는 데이터의 무결성을 보호할 수 있습니다. 사용자 권한 수준에 대한 자세한 내용은 [사용자 계정 작업](#), 페이지 95을 참조하십시오.

PowerVault ML6000 라이브러리에서는 사용자 유형을 두 가지로 정의합니다.

- 관리자는 전체 물리적 라이브러리 및 해당하는 모든 파티션에 액세스하고, 라이브러리를 구성하며, 사용자 및 관리자 계정을 설정할 수 있습니다. 라이브러리는 기본 관리자 계정과 함께 제공됩니다. 기본 관리자 계정의 사용자 이름은 **admin**이며 암호는 **password**입니다. 기본 관리자 계정의 사용자 이름은 수정하거나 삭제할 수 없지만 암호는 수정할 수 있습니다. 기본 관리자 계정에 대한 암호를 잊어버린 경우, Dell 기술 지원부로 문의하십시오([부록 C, Dell에 문의하기](#) 참조).
- 사용자는 하나 이상의 지정된 파티션뿐만 아니라 **Operations(작업)** 및 **Reports(보고서)** 메뉴의 일부에 액세스할 수 있습니다. 사용자는 **Setup(설정)** 및 **Tools(도구)** 메뉴에는 액세스할 수 없습니다. 사용자는 파티션 내에서 카트리지 및 테이프 드라이브 작업 수행과 같은 기능을 수행할 수 있지만 파티션 만들기 또는 삭제 등과 같이 라이브러리를 설정하거나 구성할 수는 없습니다.


사용자 권한에 대한 세부 사항은 다음과 같습니다.

- 라이브러리에는 기본 관리자 계정을 비롯하여 18개의 사용자 계정(사용자 또는 관리자 또는 둘 다)이 포함될 수 있습니다.
- 18개의 사용자(사용자 또는 관리자 또는 둘 다) 세션을 한 번에 활성화할 수 있습니다.
- 동일한 사용자가 여러 원격 위치의 라이브러리에 로그인할 수 있습니다.
- 웹 클라이언트의 오른쪽 위 모서리에 있는 닫기 버튼(**X**)을 클릭하면 브라우저 창이 닫히지만 사용자나 관리자가 로그아웃되지는 않습니다.

- 구성 가능한 기간 동안 사용하지 않으면 모든 사용자는 자동으로 로그아웃됩니다. 기본 사용자 세션 시간 초과 기간은 30분이지만 관리자는 사용자 세션 시간 초과 값을 15분에서 480분(8시간)까지 변경할 수 있습니다. [시스템 설정 구성](#), 페이지 125을 참조하십시오.
- 화면 보호기는 사용자 패널에서 10분 동안 아무 동작이 없으면 작동합니다. 1시간 동안 사용하지 않으면 화면이 검게 표시됩니다. 사용하지 않는 동안 사용자가 로그아웃하지 않은 경우 사용자 패널을 만지면 다시 활성화되어 마지막에 사용한 화면 상태로 돌아갑니다. (웹 클라이언트는 화면 보호기를 사용하지 않습니다.)
- 관리자는 웹 클라이언트에서 라이브러리에 대한 모든 액세스 권한을 사용하지 않도록 설정할 수 있습니다. 자세한 내용은 [시스템 설정 구성](#), 페이지 125을 참조하십시오.

## 사용자 액세스

관리자는 전체 라이브러리에 액세스할 수 있습니다. 사용자 권한이 있는 사용자는 메뉴 일부에만 액세스할 수 있습니다. 웹 클라이언트 메뉴 트리 및 권한 수준 정보를 보려면 [표 1](#) 페이지 47을 참조하십시오. 사용자 패널 메뉴 트리 및 권한 수준 정보를 보려면 [표 2](#) 페이지 49를 참조하십시오.



## 제 5 장 라이브러리 구성

[제 2 장, PowerVault ML6000 라이브러리 설치](#)에 설명된 대로 하드웨어를 설치했으면 라이브러리 설정을 구성할 준비가 완료된 것입니다. Setup Wizard(설정 마법사)는 라이브러리를 구성하는 데 도움이 되며 사용자 패널과 웹 클라이언트의 메뉴 명령을 사용하여 라이브러리를 언제든지 다시 구성할 수 있습니다.

**주의:** 구성 가능한 항목을 수정한 후에는 항상 라이브러리 구성을 저장하십시오. 이렇게 하면 필요할 경우 최신 설정을 복원할 수 있습니다. [라이브러리 구성 저장 및 복원](#), 페이지 390를 참조하십시오.

### 설정 마법사 정보

처음 라이브러리의 전원을 켜면 사용자 패널에 라이브러리의 기본 작동 설정 구성을 안내해 주는 Setup Wizard(설정 마법사)가 표시됩니다.

사용자 패널의 Setup Wizard(설정 마법사)는 초기 시작 시 한 번만 실행됩니다. 이후 관리자는 웹 클라이언트를 통해 언제든지 Setup Wizard(설정 마법사)에 액세스하거나 **Setup(설정)** 및 **Operations(작업)** 메뉴의 명령을 사용하여 네트워크 설정을 포함한 모든 라이브러리 설정을 수정할 수 있습니다. [메뉴 명령을 사용한 라이브러리 구성 완료](#), 페이지 54를 참조하십시오.

초기 시작 시 Setup Wizard(설정 마법사)를 완료하는 것이 권장되지만 로컬에 있는 라이브러리를 사용하여 즉시 작업을 시작해야 할 수도 있습니다. 이 경우 Setup Wizard(설정 마법사)를 취소하고 라이브러리가 기본 구성 설정으로 실행되도록 허용할 수 있습니다. [기본 구성 설정](#), 페이지 57을 참조하십시오.

자세한 내용은 [설정 마법사 사용](#), 페이지 55을 참조하십시오.

## 기본 관리자 계정 사용

라이브러리의 전원을 처음 켜었을 경우 사용자 패널을 사용하기 위해 로그인하지 않아도 됩니다. **Setup Wizard(설정 마법사)** 사용을 즉시 시작할 수 있습니다. 하지만 사용자 패널에서 초기 설정 세션을 마친 후에는 웹 클라이언트뿐만 아니라 사용자 패널에도 로그인해야 합니다.

라이브러리는 기본 관리자 계정과 함께 제공됩니다. 계정의 사용자 이름은 **admin**이고 암호는 **password**입니다. 사용자 패널 또는 웹 클라이언트에 **Login(로그인)** 화면이 표시되면 **User Name(사용자 이름)** 입력란에 **admin**을 입력하고 **Password(암호)** 입력란에 **password**를 입력합니다. 초기 설치가 완료되면 기본 관리자 계정의 암호를 변경해야 합니다. 암호 변경에 대한 자세한 내용은 [로컬 사용자 계정 수정](#), 페이지 96을 참조하십시오.

참고: 기본 관리자 계정을 삭제하거나 사용자 이름을 수정할 수 없습니다. 단, 암호는 변경할 수 있습니다.

참고: 기본 관리자 계정에 대한 암호를 잊어버린 경우, Dell 기술 지원 부로 문의하십시오([부록 C, Dell에 문의하기](#) 참조).

## 메뉴 명령을 사용한 라이브러리 구성 완료

Setup Wizard(설정 마법사)는 라이브러리의 최초 구성 시 사용자를 안내하는 역할을 담당합니다. 그러나 Setup Wizard(설정 마법사)를 통해서만 구성 작업의 일부만 진행됩니다. 사용자 패널 탭 및 웹 클라이언트 메뉴는 Setup Wizard(설정 마법사)에 포함된 모든 구성 옵션 및 포함되지 않은 많은 구성 옵션에 대한 액세스를 제공합니다. 초기 Setup Wizard(설정 마법사) 세션이 완료되면 관리자는 라이브러리 설정 수정 시 가장 편리하게 사용할 수 있거나 필요한 방법을 선택할 수 있습니다.

아래의 항목에서는 Setup Wizard(설정 마법사) 뿐만 아니라 Setup(설정) 및 Operations(작업) 명령을 사용하여 라이브러리를 구성하는 방법에 대해 설명합니다. 사용자 패널 및 웹 클라이언트 모두에서 해당 화면을 열기 위한

경로를 각 작업에 대해 제공합니다. 사용자 패널의 경우 경로는 홈 페이지 상단의 탐색 탭을 가리킵니다. 웹 클라이언트의 경우, 경로는 메뉴를 의미합니다.

사용자 패널 및 웹 클라이언트의 메뉴 트리에 대해서는 [메뉴 트리](#), 페이지 45를 참조하십시오.

**참고:** 전원 순환(라이브러리 전원 켜기 및 끄기)은 라이브러리 구성에 필요하지 않습니다.

## 설정 마법사 사용

Setup Wizard를 사용하면 라이브러리를 간단하게 구성할 수 있습니다. 라이브러리의 전원을 처음 켜면 작동자 패널에 Setup Wizard(설정 마법사)가 나타납니다. 그 후에는 사용자 패널에서 더 이상 Setup Wizard(설정 마법사)에 액세스할 수 없습니다. 웹 클라이언트의 **Setup(설정)** 메뉴에서 언제든지 Setup Wizard(설정 마법사)에 액세스할 수 있습니다.

최초 구성 시 설정 마법사를 사용하여 다음과 같이 작업하십시오.

- 1 라이브러리 전원을 켜고 사용자 패널에서 Setup Wizard(설정 마법사)를 시작합니다.
- 2 지시에 따라 모든 화면을 진행합니다([설정 마법사 작업](#), 페이지 58 참조).
- 3 네트워크 구성 화면에 도달하면 다음과 같이 네트워크 설정을 구성합니다.

**참고:** 네트워크 설정의 구성을 마칠 때까지 웹 클라이언트에 로그인할 수 없습니다.

- **IPv4**를 사용하는 경우: **Setup Wizard: Enable IPv6(설정 마법사: IPv6 사용)** 화면에서 **Enable IPv6(IPv6 사용)** 확인란을 선택하지 마십시오. **Next(다음)**를 클릭합니다. 네트워크 설정을 구성합니다.

- IPv6을 사용하는 경우: **Setup Wizard: Enable IPv6(설정 마법사: IPv6 사용)** 화면에서 **Enable IPv6(IPv6 사용)** 확인란을 선택하고 **Next(다음)**를 클릭합니다. IPv6을 사용하도록 했지만 여기에서는 IPv6 설정을 구성하라는 메시지가 표시되지 않습니다. Setup Wizard(설정 마법사) 화면을 계속 진행합니다. 그런 다음, Setup Wizard(설정 마법사) 사용을 마칠 때 사용자 패널의 **Setup(설정) > Network Mgmt(네트워크 관리)** 으로 이동하여 IPv6 네트워크 설정을 구성합니다.

- 4 사용자 패널에서 로그아웃합니다.
- 5 기본 관리자 계정을 사용하여 웹 클라이언트에 로그인합니다. **User Name(사용자 이름)** 입력란에 **admin**을 입력하고 **Password(암호)** 입력란에 **password**를 입력합니다.
- 6 웹 클라이언트 인터페이스에서 **Setup Wizard(설정 마법사)** 화면을 마칩니다. 마지막 **Setup Wizard(설정 마법사)** 화면에서 설정 내용을 적용할 것인지 묻습니다.

**Setup Wizard(설정 마법사)**를 마치면 웹 클라이언트에 **Library Configuration(라이브러리 구성)** 보고서가 나타납니다. 라이브러리 구성 보고서는 라이브러리의 타입 드라이브, 파티션, I/E 스테이션, 스토리지 슬롯, 클리닝 슬롯 및 로드된 미디어에 대한 정보를 제공합니다. 라이브러리 구성 보고서에 대한 자세한 내용은 [라이브러리 구성 보고서 보기](#), 페이지 195를 참조하십시오.

**참고:** 라이브러리의 크기에 따라 Setup Wizard(설정 마법사)의 설정을 적용한 후 라이브러리 구성 보고서 페이지를 로드하는 동안 약간 지연될 수 있습니다.

**Setup Wizard(설정 마법사)** 사용과 관련된 세부 정보는 다음과 같습니다.

- 처음 라이브러리의 전원을 켜고 Setup Wizard(설정 마법사)가 사용자 패널에 나타난 경우에만 라이브러리에 로그인하지 않아도 됩니다.
- 1시간이 지나 시간이 초과되면 Setup Wizard(설정 마법사)가 종료되고 라이브러리에서 로그아웃됩니다. 기본 관리자 계정으로 사용자 패널에 로그인하십시오.
- Setup Wizard(설정 마법사)가 시간 초과되거나 모든 Setup Wizard(설정 마법사) 화면을 완료하지 않은 경우 라이브러리는 기본 구성 설정과 사용자가 수정한 설정([기본 구성 설정](#), 페이지 57 참조)을 적용합니다.



- 사용자 패널에서 네트워크 설정을 구성하기 전까지는 웹 클라이언트에서 라이브러리에 로그인할 수 없습니다. IPv4 설정을 변경하고 IPv6 설정을 구성하려면 **Setup(설정) > Network Mgmt(네트워크 관리)**로 이동하십시오.
- 웹 클라이언트에서 **Setup Wizard(설정 마법사)**로 돌아갈 수 있습니다.
- 또한 사용자가 생성한 모든 관리자는 웹 클라이언트의 **Setup Wizard(설정 마법사)**와 **Setup(설정)** 및 **Operations(작업)** 메뉴 명령을 사용하여 라이브러리를 다시 구성할 수 있습니다.
- 필요한 경우 사용자 패널에서 **Setup Wizard(설정 마법사)**를 취소하고 기본 설정을 사용하여 로컬에서 라이브러리를 사용할 수 있습니다. 기본 네트워크 구성 설정을 적용하는 경우 웹 클라이언트에서 원격으로 라이브러리에 액세스할 수 없습니다. 그러나 언제든지 사용자 패널에서 **Setup(설정) > Network Mgmt(네트워크 관리)**를 사용하여 네트워크 설정을 수정할 수 있습니다. 자세한 내용은 [기본 구성 설정](#), 페이지 57을 참조하십시오.

---

## 기본 구성 설정

---

기본 구성 설정은 다음과 같습니다.

- **License keys(라이선스 키):** COD, 41 슬롯 최소. 총 개수는 미리 활성화된 상태로 구입한 슬롯 수에 따라 다릅니다.
- **Network settings(네트워크 설정):** DHCP 사용됨, IPv6 사용 안 함
- **Import/export (I/E) station slots(스테이션 슬롯 가져오기/내보내기 (I/E)):** 6
- **Cleaning cartridge slots(클리닝 카트리지 슬롯):** 0
- **Partitions(파티션):** 기본적으로 라이브러리는 파티션을 만들고 사용 가능한 라이브러리 리소스를 파티션 간에 균등하게 할당하여 테이프 드라이브를 테이프 드라이브 인터페이스 유형(SCSI, FC 또는 SAS) 및 테이프 드라이브 미디어 유형의 개별 조합에 따라 그룹화합니다. 테이프 드라이브 유형/미디어 유형을 파티션 내에서 혼합하려면 파티션을 수동으로 만드십시오. [수동으로 파티션 생성](#), 페이지 72을 참조하십시오.

위에 설명한 [설정 마법사 정보](#), 페이지 53를 참조하십시오.

## 설정 마법사 작업

**Setup Wizard**(설정 마법사)를 사용하여 작업을 진행하는 동안 화면에 나타나는 지침을 따르십시오.

**Setup Wizard**(설정 마법사) 화면에서는 구성 옵션의 일부만 수행할 수 있습니다. **Setup**(설정) 및 **Operations**(작업) 메뉴에는 **Setup Wizard**(설정 마법사)에 있는 구성 옵션을 포함하여 대부분의 구성 옵션이 포함되어 있습니다. 이 섹션에서는 **Setup**(설정) 및 **Operations**(작업) 메뉴를 통해 액세스하는 방법 및 시기를 비롯하여 구성 작업에 대한 자세한 설명을 제공합니다.

- **Welcome**(시작하기)(사용자 패널) – **Setup Wizard**(설정 마법사)를 시작합니다.
- **Hardware Installation**(하드웨어 설치)(사용자 패널) – 테이프 드라이브 및 이더넷 케이블 설치 작업을 설명합니다.
- [날짜, 시간 및 시간대 설정](#)(사용자 패널 및 웹 클라이언트) – 라이브러리에 날짜 및 시간을 설정할 수 있습니다.
- [네트워크 관리](#) (사용자 패널) – 웹 클라이언트를 사용하여 원격으로 액세스할 수 있는 IPv4 네트워크 설정을 구성할 수 있습니다. 나중에 **Setup**(설정) > **Network Mgmt**(네트워크 관리)를 사용하여 IPv6 네트워크 설정을 구성할 수 있도록 IPv6를 사용하도록 할 수 있습니다.
- [라이선스 키 적용](#)(사용자 패널 및 웹 클라이언트) – 라이선스 부여가 가능한 기능에 대한 라이선스 키를 입력할 수 있습니다. 자세한 내용은 [라이선스 키 획득 및 설치](#), 페이지 87을 참조하십시오.
- [클리닝 슬롯 구성](#)(사용자 패널 및 웹 클라이언트) – 전용 클리닝 슬롯을 구성할 수 있습니다. 클리닝 슬롯을 한 개 이상 구성하면 AutoClean(자동 클리닝) 기능을 사용할 수 있습니다.
- [I/E 스테이션 슬롯 구성](#) (사용자 패널 및 웹 클라이언트) – 스테이션 슬롯 가져오기/내보내기 (I/E)을 구성할 수 있습니다.
- [파티션 작업하기](#)(사용자 패널 및 웹 클라이언트) – 라이브러리 파티션 수를 설정할 수 있습니다.
- **Confirm Settings**(설정 확인)(사용자 패널 및 웹 클라이언트) – 라이브러리 설정을 확인할 수 있습니다.

**주의:** 구성 가능한 항목을 수정한 후에는 항상 지원 라이브러리 스냅샷을 캡처하고 라이브러리 구성을 저장하십시오. 항목을 수정한 후 문제가 발생하는 경우 기술 지원 담당자가 라이브러리 스냅샷을 사용하여 문제를 해결할 수 있습니다. 라이브러리 구성을 저장하면 필요할 경우 최신 설정을 복원할 수 있습니다. 라이브러리 스냅샷 캡처, 라이브러리 구성 저장 및 복원에 대한 자세한 내용은 [라이브러리 구성 저장 및 복원](#), 페이지 390을 참조하십시오.

**참고:** Setup Wizard(설정 마법사) 작업은 다른 위치에서 로그인한 여러 관리자가 동시에 수행할 수 없습니다. 화면에 액세스할 수 있지만 다른 관리자가 동일한 작업을 수행하는 동안 변경사항을 적용할 수 없습니다.

다음과 같은 경로를 통해 해당 화면을 열 수 있습니다.

- 웹 클라이언트에서 **Setup(설정) > Setup Wizard(설정 마법사)**를 선택합니다.
- 사용자 패널에서 **Setup Wizard(설정 마법사)**는 라이브러리를 처음 시작할 때에만 사용 가능합니다.

## 웹 클라이언트에 액세스

사용자 패널에서 네트워크 설정을 구성한 후에는 라이브러리의 웹 클라이언트에 로그인할 수 있습니다.

사용자 패널 네트워크 구성 화면에 라이브러리의 IP 주소가 나열됩니다. 웹 브라우저에서 이 IP 주소를 사용하여 웹 클라이언트에 액세스합니다. 웹 브라우저에 IP 주소를 입력할 때는 반드시 앞에 **http://**를 입력해야 합니다(예 : **http://123.123.123.123**).

## 네트워크 관리

관리자는 다음을 구성할 수 있습니다.

- 라이브러리에 원격으로 액세스할 수 있는 네트워크 설정. 자세한 내용은 [네트워크 설정 수정](#), 페이지 60을 참조하십시오.
- 데이터 보호를 강화하여 라이브러리의 데이터를 인터넷에 안전하게 전송할 수 있는 보안 소켓 레이어(SSL) 설정. 자세한 내용은 [SSL 사용](#), 페이지 63을 참조하십시오.
- 외부 관리 응용 프로그램을 사용하여 라이브러리 상태를 모니터링할 수 있는 단순 네트워크 관리 프로토콜(SNMP) 설정. 자세한 내용은 [라이브러리에 SNMP 설정 구성](#), 페이지 63을 참조하십시오.

**주의:** 라이브러리 네트워크에 대해 SNMP, SMI-S 및 IP 주소 액세스를 허용하도록 보안 설정을 사용해야 합니다. 이러한 보안 설정은 기본적으로 활성화됩니다. 자세한 내용은 [라이브러리 보안 설정 구성](#), 페이지 123을 참조하십시오.

### 네트워크 설정 수정

사용자 패널 Setup Wizard(설정 마법사)를 사용하여 관리자는 웹 클라이언트에서 라이브러리에 원격으로 액세스할 수 있는 네트워크 설정을 구성할 수 있습니다. 사용자 패널에서 네트워크 설정을 초기 구성해야 합니다. 초기 구성 이후에 사용자 패널 또는 웹 클라이언트에서 네트워크 설정을 수정할 수 있습니다.

사용자 패널에서 다음 네트워크 설정을 수정할 수 있습니다. 라이브러리 이름, stateless 구성 사용/사용 안 함(IPv6에만 해당), 정적 IP 구성 사용/사용 안 함(IPv6에만 해당), DHCP 사용/사용 안 함, IP 주소, 서브넷 마스크, 네트워크 접두어 및 기본 게이트웨이.

웹 클라이언트에서 **Setup(설정) – Network(네트워크)** 화면을 사용하여 다음 네트워크 설정을 수정할 수 있습니다. 라이브러리 이름, 동적 호스트 구성 프로토콜(DHCP) 사용/사용 안 함, stateless 자동 구성 사용/사용 안 함(IPv6에만 해당), 정적 IP 사용/사용 안 함(IPv6에만 해당), IP 주소, 서브넷 마스크(IPv4에만 해당), 네트워크 접두어(IPv6에만 해당) 및 기본 게이트웨이 주소.

또한 웹 클라이언트에서 DHCP를 사용하지 않으면 기본 및 보조 도메인 이름 시스템(DNS) 서버 주소를 구성할 수 있습니다. DNS 서버를 통해 정규화된 도메인 이름의 IP 주소를 확인할 수 있습니다. DNS 설정은 선택 사항입니다.

IP 주소를 수정하는 경우에는 웹 클라이언트에 액세스하려면 웹 브라우저의 **Address(주소)** 필드에 새 IP 주소를 입력해야 합니다.

**참고:** 네트워크 설정을 수정하기 전에 라이브러리가 네트워크에 연결되어 있는지 확인하십시오. 이더넷 케이블이 적절히 설치되지 않은 경우 네트워크 설정을 구성할 수 없습니다. 3개의 LED 바로 아래의 라이브러리 제어 블레이드(LCB)의 상단 이더넷 포트에 이더넷 케이블의 한쪽 끝을 설치하십시오. LCB는 5U 라이브러리 제어 모듈의 뒤에 위치해 있습니다. 이더넷 케이블의 다른 쪽 끝이 LAN의 해당 LAN 포트에 설치되었는지 확인하십시오.

다음은 네트워크 설정의 세부 정보입니다.

- **Library Name(라이브러리 이름)**은 라이브러리에 할당할 네트워크 이름입니다. 라이브러리 이름은 최대 12자로 제한되며 소문자 영숫자 및 대시(-)를 사용할 수 있습니다.
- **DHCP**는 기본으로 사용됩니다. DHCP를 사용하면 라이브러리가 IP 주소를 자동으로 가져옵니다. DHCP를 사용하지 않으면 IP 주소, 기본 게이트웨이 및 서브넷 마스크/네트워크 접두어를 수동으로 입력해야 합니다.
- **IPv4 addresses(IPv4 주소)**는 점 표기법으로 입력해야 합니다(예: 192.168.0.1). 여기에는 숫자만 입력할 수 있으며 255자(점으로 구분된 값)를 초과할 수 없습니다.
- **IPv6 addresses(IPv6 주소)**는 적절한 표기법으로 입력해야 합니다. IPv6 주소는 16진수의 8개 그룹과 같은 가장 흔한 표기법으로 입력할 수 있습니다. 2001:0ff8:55cc:033b:1319:8a2e:01de:1374는 올바른 IPv6 주소의 예입니다. 또한 하나 이상의 4자리수 그룹에 0000이 포함된 경우에는 주소에 단 하나의 이중 콜론이 사용되는 한 0을 생략하고 이를 두 개의 콜론(::)으로 대체할 수 있습니다. 이 표기법을 사용하면 2001:0ff8:0000:0000:0000:0000:01de:1374는 2001:0ff8::01de:1374와 동일합니다.
- **IP Address(IP 주소)**는 라이브러리의 IP 주소입니다. IPv4의 경우 이 입력란은 DHCP를 사용하지 않는 경우에만 사용할 수 있습니다.

- **Default Gateway Address**(기본 게이트웨이 주소)는 사용자가 속해 있는 이더넷 네트워크의 기본 게이트웨이의 IP 주소입니다. IPv4의 경우 이 입력란은 DHCP를 사용하지 않는 경우에만 사용할 수 있습니다.
- **Subnet Mask**(서브넷 마스크)(IPv4에만 해당). 입력란은 DHCP를 사용하지 않는 경우에만 사용 가능합니다.
- **Network Prefix**(네트워크 접두어)(IPv6에만 해당).
- **Primary DNS Address**(기본 DNS 주소)(선택 사항, 웹 클라이언트만 해당)는 IP 주소로 입력해야 합니다. 이 입력란은 DHCP를 사용하지 않는 경우에만 사용할 수 있습니다.
- **Secondary DNS Address**(보조 DNS 주소)(선택 사항, 웹 클라이언트 웹 사용자 인터페이스만 해당)는 IP 주소로 입력해야 합니다. 이 입력란은 DHCP를 사용하지 않는 경우에만 사용할 수 있습니다.
- **Port Settings**(포트 설정)(사용자 패널만)을 사용하여 이더넷 포트의 자동 교섭 모드, 속도 및 이중 설정을 변경할 수 있습니다.

**주의:** 네트워크 설정을 수정하면 네트워크 연결 매개 변수가 수정되며 원격 통신 구성을 변경해야 합니다. 현재 웹 클라이언트 브라우저 세션이 잘못될 수 있으며 현재 브라우저 세션을 닫아야 합니다. 새 네트워크 구성 설정을 사용하여 웹 클라이언트에 액세스하고 다시 로그인합니다.

**참고:** PowerVault ML6000의 IP 주소를 PowerVault ML6000 -지원 브라우저의 신뢰할 수 있거나 허용된 사이트 목록에 추가하면 웹 클라이언트 페이지가 자동으로 고쳐집니다.

**참고:** 단계별 네트워크 구성 지침을 보려면 라이브러리의 온라인 도움말을 참조하십시오. 온라인 도움말 시스템에 액세스하려면 웹 클라이언트 또는 사용자 패널 사용자 인터페이스의 오른쪽 상단에 있는 **Help**(도움말) 아이콘을 클릭합니다.

다음과 같은 경로를 통해 해당 화면을 열 수 있습니다.

- 웹 클라이언트에서 **Setup(설정) > Network Management(네트워크 관리) > Network(네트워크)**를 선택합니다.
- 사용자 패널에서 **Setup(설정) > Network Mgmt(네트워크 관리)**를 선택합니다.

## SSL 사용

관리자는 라이브러리의 SSL 설정을 사용하거나 사용하지 않을 수 있습니다. SSL 설정을 활성화하면 웹 클라이언트에 연결하는 웹 브라우저가 모두 암호화되며 SMI-S에 대해 SSL 기반 인증이 사용됩니다. SMI-S는 데이터 집합을 계속해서 사용할 수 있도록 해주는 SNMP의 최신 표준입니다. SMI-S는 기본적으로 사용하지 않습니다. 사용자 패널의 **Tools(도구) > System Settings(시스템 설정)** 화면에서 SMI-S를 사용할 수 있습니다.

기본 SSL 설정은 **Disabled(사용 안 함)**입니다. SSL 설정을 사용하지 않으면 웹 브라우저와 웹 클라이언트 사이에 암호화되지 않은 연결이 만들어집니다.

추가 구성 및 액세스 정보는 *Dell PowerVault ML6000 SMI-S* 참조 설명서(문서 번호 *HK592*)를 참조하십시오.

**참고:** SSL 설정을 사용하기 전에 네트워크 설정을 구성할 때 **Library Name(라이브러리 이름)** 입력란에 라이브러리의 이름을 입력해야 합니다(사용자 패널의 **Setup(설정) > Network Mgmt(네트워크 관리)**). SSL 설정을 사용한 후에 이 라이브러리 이름을 사용하여 라이브러리에 액세스합니다. 이 이름을 사용하지 않을 경우 보안 경고가 나타납니다. 또한 SSL 설정을 사용하기 전에 웹 클라이언트의 **Contact Information(연락처 정보)** 화면(**Setup(설정) > Notification(알림) > Contact Information(연락처 정보)**)에 나열된 입력란에 모두 입력해야 합니다. 이 정보는 SSL 인증서에서 회사 정보를 확인하는 데 사용됩니다.

웹 클라이언트에서 SSL 설정을 사용할 수 없습니다. 해당 화면을 여는 경로는 다음과 같습니다.

- 사용자 패널에서 **Tools(도구) > System Settings(시스템 설정) > Enable SSL(SSL 사용)**을 선택합니다.

## 라이브러리에 SNMP 설정 구성

SNMP는 인프라 장치의 원격 관리 및 모니터링을 위해 설계된 경량 프로토콜입니다. 라이브러리가 SNMP를 지원하므로 라이브러리 SNMP 정보를 수신하도록 외부 관리 응용 프로그램을 구성할 수 있습니다. 라이브러리는 Management Information Base(MIB)를 게시하여 SNMP를 지원하며 라이브러리의 상태 및 여러 개별 구성 요소를 가져오기 위해 조회할 수 있습니다. SNMP 정보는 SNMP 트랩 및 GET 쿼리를 사용하여 라이브러리에서 가져올 수 있습니다.

SNMP에 대한 자세한 내용은 *Dell PowerVault ML6000 기본 SNMP 참조 설명서*를 참조하십시오. MIB 및 SNMP 관리 응용 프로그램의 통합에 대한 자세한 내용은 네트워크 관리 응용 프로그램 공급업체에 문의하십시오.

관리자는 다음 SNMP 절차를 수행할 수 있습니다.

- 라이브러리에서 SNMP 트랩을 수신할 수 있도록 외부 관리 응용 프로그램의 IP 주소 및 포트 번호를 등록합니다. 자세한 내용은 [외부 관리 응용 프로그램 등록](#), 페이지 64을 참조하십시오.
- SNMP v1 및 v2c 지원 기능을 사용하거나 사용하지 않도록 설정합니다. SNMP v3은 기본으로 사용하도록 설정되어 있으며 사용하지 않도록 설정할 수 없습니다. 자세한 내용은 [SNMP 버전 사용](#), 페이지 66을 참조하십시오.
- 라이브러리에서 트랩 보고에 사용하는 SNMP 버전을 선택하십시오. SNMPv1 또는 SNMPv2를 선택할 수 있습니다. 기본값은 SNMPv1입니다.
- 기본 SNMP 커뮤니티 문자열을 수정합니다. 이 문자열은 라이브러리와 원격 관리 응용 프로그램 간에 교환되는 GET 및 GET-NEXT SNMP v1과 SNMP v2c 메시지를 인증하기 위한 암호로 사용됩니다. 자세한 내용은 [SNMP 커뮤니티 문자열 수정](#), 페이지 67을 참조하십시오.
- SNMP 인증 트랩을 사용하거나 사용하지 않도록 설정합니다. 이 트랩은 인증 오류를 나타내는 메시지입니다. 자세한 내용은 [SNMP 인증 트랩 사용 및 사용 안함](#), 페이지 67을 참조하십시오.
- 라이브러리와 SNMP 관리 응용 프로그램을 통합하는 데 사용할 수 있는 라이브러리 MIB를 다운로드하십시오. 자세한 내용은 [SNMP MIB 다운로드](#), 페이지 68을 참조하십시오.

#### 외부 관리 응용 프로그램 등록

관리자는 외부 관리 응용 프로그램의 전송 프로토콜, IP 주소 및 포트 번호를 등록하여 라이브러리에서 SNMP 트랩을 수신할 수 있습니다. 기본적으로 라이브러리는 모든 SNMP SET 작업을 무시하므로 외부 관리 응용 프로그램이 라이브러리에서 SNMP 트랩을 수신하도록 자체 등록할 수 없습니다.

전송 프로토콜, IP 주소 및 해당하는 포트 번호를 등록한 후 라이브러리가 SNMP 트랩을 해당 주소로 보내는지 확인하는 테스트를 수행할 수 있습니다.



SNMP 트랩을 수신하도록 외부 관리 응용 프로그램을 등록할 때 다음 매개 변수를 설정할 수 있습니다.

- **Transport(전송)** – 전송 프로토콜. 이는 SNMP 트랩 수신기에 구성된 전송 프로토콜과 같아야 합니다. 다음 중 하나를 선택하십시오.
  - UDP/UDP6 – 사용자 데이터그램 프로토콜. IPv4의 경우 UDP를 선택하고, IPv6의 경우 UDP6을 선택합니다.
  - TCP/TCP6 – 송신 제어 프로토콜. IPv4의 경우 TCP를 선택하고, IPv6의 경우 TCP6을 선택합니다.
- **Host Name/IP Address(호스트 이름/IP 주소)** – 등록할 외부 관리 응용 프로그램의 호스트 이름 또는 IP 주소. DNS를 사용하는 경우에만 호스트 이름을 입력할 수 있습니다. 그렇지 않으면 IP 주소를 입력해야 합니다. DNS에 대한 자세한 내용은 [네트워크 설정 수정](#), 페이지 60을 참조하십시오.
- **Port(포트)** – 등록할 외부 응용 프로그램의 포트 번호. 외부 응용 프로그램의 기본 포트 번호는 162입니다.
- **Create(만들기)** – SNMP 트랩을 보낼 등록된 주소 목록에 외부 응용 프로그램의 IP 주소 및 포트 번호를 추가합니다.
- **Delete(삭제)** – 선택한 IP 주소 및 포트 번호를 삭제할 수 있습니다.
- **Test(테스트)** – 라이브러리가 등록된 모든 IP 주소에 SNMP 트랩을 보내는지만 확인합니다. 외부 응용 프로그램에서 트랩이 수신되었는지 확인합니다.

테스트가 진행되는 동안 **Progress Window(진행률 창)**이 나타납니다. 테스트에 성공하면 **Progress Window(진행률 창)**에 **Success(성공)**가 나타나며 이는 트랩이 보내진 것입니다. 테스트에 실패하면 **Progress Window(진행률 창)**에 **Failure(실패)**가 나타납니다. **Progress Window(진행률 창)**에 표시된 지침에 따라 작업 중에 발생하는 모든 문제를 해결합니다.

추가 구성 및 액세스 정보는 *Dell PowerVault ML6000 기본 SNMP 참조 설명서*를 참조하십시오.

**참고:** 이 작업은 다른 위치에서 로그인한 여러 관리자가 동시에 수행하면 안 됩니다. 적절한 화면에 액세스할 수 있지만 다른 관리자가 동일한 작업을 수행하는 동안 변경사항을 적용할 수 없습니다.

해당 화면을 여는 경로는 다음과 같습니다.

- 웹 클라이언트에서 **Setup(설정) > Network Management(네트워크 관리) > SNMP Trap Registrations(SNMP 트랩 등록)**을 선택합니다.

### SNMP 버전 사용

라이브러리는 SNMP v1, v2c 및 v3을 지원합니다.

관리자는 SNMP v1 및 v2c 지원을 활성화하거나 비활성화할 수 있습니다. 보안이 뛰어난 환경에서는 SNMP v1 및 SNMP v2c를 사용하지 않는 것이 좋습니다.

SNMP v3는 항상 활성화되며 비활성화할 수 없습니다. 인증 알고리즘은 MD5로 설정되며 암호화는 시스템 전체에서 비활성화됩니다.

추가 구성 및 액세스 정보는 *Dell PowerVault ML6000 기본 SNMP 참조 설명서*를 참조하십시오.

다음과 같은 경로를 통해 해당 화면을 열 수 있습니다.

- 웹 클라이언트에서 **Setup(설정) > Network Management(네트워크 관리) > SNMP**를 선택합니다.
- 사용자 패널에서 **Tools(도구) > System Settings(시스템 설정) > Enable SNMP V1/V2(SNMP V1/V2 사용)**를 선택합니다.

### SNMP 트랩 버전 선택

라이브러리는 RFC 1157(v1이 기본값)이 정의한 바와 같이 SNMP v1 및 v2 트랩을 지원합니다. 관리자는 라이브러리가 트랩 보고에 사용하는 버전을 선택할 수 있습니다(v1이 기본값).

라이브러리에 대한 모든 SNMP 요청의 타임아웃은 10초 이상입니다(명령 행 매개 변수-t).

해당 화면을 여는 경로는 다음과 같습니다.

- 웹 클라이언트에서 **Setup(설정) > Network Management(네트워크 관리) > SNMP**를 선택합니다.

### SNMP 커뮤니티 문자열 수정

관리자는 SNMP 커뮤니티 문자열을 수정할 수 있습니다. SNMP 커뮤니티 문자열은 라이브러리와 외부 관리 응용 프로그램 사이에 교환되는 GET, GET-NEXT SNMP v1 및 SNMP v2c 메시지를 인증하는 암호 역할을 하는 텍스트 문자열입니다. 라이브러리가 사용하는 SNMP 커뮤니티 문자열은 외부 관리 응용 프로그램이 사용하는 문자열과 일치해야 합니다.

라이브러리의 기본 SNMP 커뮤니티 문자열: **publicCmtyStr**. 보안을 위해 이 문자열을 수정해야 합니다. 커뮤니티 문자열을 수정하는 경우: 커뮤니티 문자열이 대소문자를 구분하고 공백일 수 없으며 32자를 초과할 수 없다는 지침을 따라야 합니다.

추가 구성 및 액세스 정보는 *Dell PowerVault ML6000 기본 SNMP 참조 설명서*를 참조하십시오.

사용자 패널에서 SNMP 커뮤니티 문자열을 수정할 수 없습니다.

해당 화면을 여는 경로는 다음과 같습니다.

- 웹 클라이언트에서 **Setup(설정) > Network Management(네트워크 관리) > SNMP**를 선택합니다.

### SNMP 인증 트랩 사용 및 사용 안함

관리자는 SNMP 인증 트랩을 사용하거나 사용하지 않도록 설정할 수 있습니다. 라이브러리가 올바른 커뮤니티 문자열 또는 기타 인증 정보가 없는 SNMP 메시지를 수신하면 SNMP 인증 트랩 메시지를 등록된 원격 관리 시스템에 보내어 인증 오류가 있음을 나타냅니다. SNMP 인증 트랩은 기본적으로 표시됩니다.

추가 구성 및 액세스 정보는 *Dell PowerVault ML6000 기본 SNMP 참조 설명서*를 참조하십시오.

사용자 패널에서 SNMP 인증 트랩을 사용하거나 사용하지 않도록 설정할 수 없습니다. 해당 화면을 여는 경로는 다음과 같습니다.

- 웹 클라이언트에서 **Setup(설정) > Network Management(네트워크 관리) > SNMP**를 선택합니다.

### SNMP MIB 다운로드

라이브러리에서 상용 SNMP 관리 응용 프로그램과 라이브러리를 통합하는 데 사용할 수 있는 SNMP MIB를 지원합니다. MIB를 조회하여 라이브러리 및 여러 개별 구성 요소의 상태를 가져올 수 있습니다. 관리자는 라이브러리에서 SNMP MIB를 다운로드할 수 있습니다. 그런 다음 MIB를 SNMP 외부 관리 응용 프로그램에 설치할 수 있습니다.

라이브러리 MIB에 대한 자세한 내용은 *Dell PowerVault ML6000 기본 SNMP 참조 설명서*를 참조하거나 Dell 기술 지원부로 문의하십시오([부록 C, Dell에 문의하기](#) 참조). MIB 및 SNMP 관리 응용 프로그램의 통합에 대한 자세한 내용은 네트워크 관리 응용 프로그램 공급업체에 문의하십시오.

사용자 패널에서 SNMP MIB를 다운로드할 수 없습니다. 해당 화면을 여는 경로는 다음과 같습니다.

- 웹 클라이언트에서 **Tools(도구) > Download SNMP MIB(SNMP MIB 다운로드)**를 선택합니다.

## 파티션 작업하기

파티션(은) 라이브러리 내의 가상 섹션으로 파일 관리를 위해서 또는 여러 사용자의 액세스를 지원하거나 하나 이상의 호스트 응용 프로그램이 전용으로 사용할 수 있도록 구분한 여러 개별 라이브러리를 나타냅니다. 파티션(을) 만들려면 라이브러리에 할당되지 않은 테이프 드라이브와 슬롯이 최소한 한 개씩 있어야 합니다.

**Setup Wizard: Partitioning(설정 마법사: 분할)** 화면에서 관리자는 만들려는 새 라이브러리 파티션의 수를 선택할 수 있습니다.

라이브러리 초기 구성 후 관리자는 언제나 웹 클라이언트에서 **Setup(설정) > Partitions(파티션)**를(을) 선택하여 파티션을(을) 생성, 수정 및 삭제하거나 또는 사용자 패널에서 **Setup(설정) > Partition Mgmt(파티션 관리)**를(을) 선택하여 파티션을 생성 및 삭제할 수 있습니다.

파티션는(은) 다음과 같은 두 가지 방법을 통해 생성할 수 있습니다.

- **Automatically(자동)** — 라이브러리 리소스는 파티션 간에 균등하게 할당됩니다. 테이프 드라이브는 인터페이스 유형(SCSI, FC 또는 SAS) 및 미디어 유형(LTO-3, LTO-4, LTO-5, LTO-6)에 따라 그룹화됩니다. 자동으로 만드는 파티션에서는 인터페이스 유형 및 미디어 유형을 혼용할 수 없습니다. 인터페이스 유형 및 미디어 유형이 혼용된 파티션을 만들려면 파티션을 수동으로 만들어야 합니다. 사용자 패널 또는 웹 클라이언트에서 파티션을(을) 자동으로 만들 수 있습니다. 자동으로 생성되는 파티션는 기존 파티션의 수에 추가됩니다.
- **Manually(수동으로)** — 관리자는 한 번에 하나의 파티션을(을) 생성하며 필요에 따라 리소스를 할당합니다. 수동으로 만드는 파티션에서는 인터페이스 유형 및 미디어 유형을 혼용할 수 있습니다. 웹 클라이언트에서만 파티션을(을) 수동으로 만들 수 있습니다. 수동으로 생성되는 파티션는(은) 기존 파티션의 수에 추가됩니다.

생성할 수 있는 최대 파티션 수는 라이브러리에 있는 드라이브의 수와 같습니다. [표 3](#)에서는 사용 가능한 각 라이브러리 구성에 대해 생성 가능한 파티션의 수를 보여줍니다.

표 3 지원되는 파티션의 수

사용 가능한 구성	테이프 드라이브 최소, 최대	파티션 최소, 최대
ML6010	1, 2	1, 2
ML6020	1, 6	1, 6
ML6030	1, 10	1, 10
ML6030 CM + 1 ML6000 EM	1, 14	1, 14
ML6030 CM + 2 ML6000 EM	1, 18	1, 18

파티션에 관한 다음 상세 정보가 포함됩니다.

- 관리자는 모든 파티션들(을) 생성, 수정, 삭제 및 액세스 제어할 수 있습니다. 일반 사용자는 특정 파티션에만 액세스할 수 있으며 나머지 파티션에는 액세스할 수 없습니다.
- 파티션 이름은 영숫자 소문자 12자와 밑줄(\_)로 제한됩니다.
- 생성할 수 있는 파티션의 최대 수는 라이브러리에 있는 테이프 드라이브 수와 같습니다.
- 파티션는(은) 최소 테이프 드라이브 한 개와 슬롯 한 개로 구성됩니다. 테이프 드라이브 또는 슬롯을 다른 파티션와(과) 공유할 수 없습니다.
- I/E 스테이션 슬롯은 모든 파티션에서 공유됩니다. 파티션는(은) 테이프 카트리지를 가져오거나 또는 내보낼 때 I/E 스테이션 슬롯의 임시 소유권을 갖습니다.

**주의:** 라이브러리에서 9U 라이브러리 확장 모듈을 영구 제거하기 전에 모든 파티션 삭제를 포함한 구성 작업을 수행해야 합니다. [파티션 삭제](#), 페이지 74 및 [9U 라이브러리 확장 모듈 제거](#), 페이지 291를 참조하십시오.

## 자동으로 파티션 생성

라이브러리의 초기 구성 후 관리자는 언제든지 자동 분할 프로세스를 사용하여 기존 파티션의 수에 추가할 수 있습니다. 자동 분할은 라이브러리 리소스를 파티션에 적절히 할당하고, 인터페이스 유형(SCSI, FC 또는 SAS) 및 미디어 유형에 따라 테이프 드라이브를 그룹화할 수 있도록 해 줍니다. 생성된 기본 파티션 수는 현재 파티션에 지정되지 않은 테이프 드라이브의 서로 다른 테이프 드라이브 인터페이스/미디어 유형 조합의 수입입니다. 자동으로 만드는 파티션에서는 테이프 드라이브 인터페이스 유형 또는 미디어 유형을 혼용할 수 없습니다. 인터페이스 유형 및 미디어 유형이 혼용된 파티션을 만들려면 파티션을 수동으로 만들어야 합니다([수동으로 파티션 생성](#), 페이지 72 참조).

예:

- 라이브러리에 FC LTO-4와 FC LTO-5, 2개의 테이프 드라이브가 포함된 경우, 인터페이스 유형은 동일하지만 미디어 유형이 상이(LTO-4 및 LTO-5)하기 때문에 2개의 파티션(가)이 생성됩니다.

**Partitions(파티션)** 화면에서 라이브러리가 지정한 최소 기본값에서 라이브러리의 미지정 테이프 드라이브의 수와 동일한 최대 값까지, 생성할 파티션의 수를 선택할 수 있습니다.

파티션(을) 자동으로 생성하려면 할당되지 않은 테이프 드라이브와 슬롯이 라이브러리에 최소한 한 개씩 있어야 합니다. 할당되지 않은 테이프 드라이브나 슬롯이 없을 경우 하나 이상의 파티션(을) 수정하거나 삭제하여 리소스를 확보해야 합니다. 자세한 내용은 [파티션 수정](#), 페이지 73 및 [파티션 삭제](#), 페이지 74를 참조하십시오.

라이브러리가 자동으로 파티션(을) 만들면 제어 경로도 만들어집니다. 기본 제어 경로와 이를 변경하는 방법에 대한 설명은 [제어 경로 작업](#), 페이지 85을 참조하십시오.

기본적으로 라이브러리는 각 파티션에 표준 바코드 포맷을 적용합니다. 파티션(을) 만든 후에 수정하여 이 설정을 변경할 수 있습니다. 파티션 수정에 대한 자세한 내용은 [파티션 수정](#), 페이지 73을 참조하십시오.

**참고:** 이 작업은 다른 위치에서 로그인한 여러 관리자가 동시에 수행할 수 없습니다. 화면에 액세스할 수 있지만 다른 관리자가 동일한 작업을 수행하는 동안 변경 내용을 적용할 수는 없습니다.

다음과 같은 경로를 통해 해당 화면을 열 수 있습니다.

- 웹 클라이언트에서 **Setup(설정) > Partitions(파티션)**(을) 선택합니다.

- 사용자 패널에서 **Setup(설정) > Partition(파티션) Mgmt(관리) > Partition (파티션)**을 선택합니다.

## 수동으로 파티션 생성

웹 클라이언트를 사용하여 관리자는 라이브러리의 초기 구성 이후 언제든지 추가 파티션(을) 수동으로 생성할 수 있습니다. 생성할 수 있는 파티션의 최대 수는 라이브러리에 있는 드라이브 수와 같습니다.

수동으로 만드는 파티션에서는 테이프 드라이브 인터페이스 유형 및 미디어 유형을 혼용할 수 있습니다.

파티션을 만들려면 라이브러리에 할당되지 않은 테이프 드라이브와 슬롯이 최소한 한 개씩 있어야 합니다. 사용 가능한 테이프 드라이브나 슬롯이 없을 경우 기존의 파티션(을) 수정하거나 삭제하여 리소스를 확보해야 합니다. 자세한 내용은 [파티션 수정](#), 페이지 73 및 [파티션 삭제](#), 페이지 74를 참조하십시오. 파티션을 수동으로 생성한 경우, 라이브러리에서 제어 경로를 생성합니다. 기본 제어 경로와 이를 변경하는 방법에 대한 설명은 [제어 경로 작업](#), 페이지 85를 참조하십시오.

파티션(을) 수동으로 생성하는 경우 다음 정보를 제공해야 합니다.

- **Partition Name(파티션 이름)**은 — 영숫자 소문자 12자와 밑줄(\_)로 제한됩니다.
- **Media Barcode(바코드) Format(형식)** — 이 설정은 파티션에 있는 테이프 카트리지의 바코드를 판독하고 보고하는 방식을 라이브러리에 알려줍니다. 라이브러리는 다음 옵션을 지원합니다(각 옵션에 대한 정의는 [지원되는 바코드 형식](#), 페이지 425 참조).
  - **Standard(기본값)**
  - **Standard Six**
  - **Plus Six**
  - **Extended**
  - **Media ID Last**
  - **Media ID First**
- **Number of Slots(슬롯 수)** — 새 파티션에 할당된 스토리지 슬롯의 수
- **Drives(드라이브)** — 파티션에 할당된 테이프 드라이브



**참고:** 파티션틀(을) 만들기 전에 모든 테이프 드라이브가 언로드되었는지 확인합니다. 테이프 드라이브 언로드에 대한 자세한 내용은 [테이프 드라이브 언로드](#), 페이지 179를 참조하십시오.

**참고:** 파티션 생성 작업은 다른 위치에서 로그인한 여러 관리자가 동시에 수행할 수 없습니다. 화면에 액세스할 수 있지만 다른 관리자가 동일한 작업을 수행하는 동안 변경 내용을 적용할 수는 없습니다.

사용자 패널에서는 수동으로 파티션틀(을) 생성할 수 없습니다. 해당 화면을 여는 경로는 다음과 같습니다.

- 웹 클라이언트에서 **Setup(설정) > Partitions(파티션)**틀(을) 선택합니다.

## 파티션 수정

웹 클라이언트를 사용하여 관리자는 파티션가(이) 생성된 후 언제든지 파티션 설정을 수정할 수 있습니다.

특정 파티션 제어 경로로 설정된 테이프 드라이브는 파티션에서 삭제할 수 없습니다. 제어 경로와 관련된 확인란은 회색으로 표시됩니다. 제어 경로 설정에 대한 자세한 내용은 [제어 경로 작업](#), 페이지 85을 참조하십시오.

라이브러리는 수정 전에 파티션틀(을) 자동으로 오프라인 전환하고 수정을 마친 후 파티션틀(을) 다시 온라인으로 전환합니다.

**참고:** 작업이 성공적으로 완료되지 않으면 수동으로 온라인 전환하거나 라이브러리를 다시 시작할 때까지 파티션가(이) 오프라인으로 유지됩니다([파티션의 온라인 또는 오프라인 전환](#), 페이지 75 참조).

파티션틀(을) 수정하는 경우 다음 정보를 제공해야 합니다.

- **Partition(파티션) Name(이름)** – 영숫자 소문자 12자와 밑줄(\_)로 제한됩니다.
- **Media(미디어) Barcode(바코드) Format(형식)** – 이 설정은 파티션에 있는 테이프 카트리지의 바코드를 판독하고 보고하는 방식을 라이브러리에 알려줍니다. 기본 선택 항목은 **Standard(표준)**입니다(각 옵션에 대한 정의는 [지원되는 바코드 형식](#), 페이지 425 참조).
- **Number of Slots(슬롯 수)** – 파티션에 할당할 스토리지 슬롯 수

- Drives(드라이브) – 파티션에 할당된 테이프 드라이브

**참고:** 파티션에서 테이프 드라이브를 삭제하기 전에 언로드되었는지 확인하십시오. 테이프 드라이브 언로드에 대한 자세한 내용은 [테이프 드라이브 언로드](#), 페이지 179를 참조하십시오.

사용자 패널에서는 수동으로 파티션을(을) 수정할 수 없습니다. 해당 화면을 여는 경로는 다음과 같습니다.

- 웹 클라이언트에서 **Setup(설정) > Partitions(파티션)**를(을) 선택합니다.

---

## 파티션 삭제

---

파티션가(이) 더 이상 필요하지 않거나 라이브러리에서 모듈 제거를 준비할 경우 삭제할 수 있습니다. 관리자는 파티션을 한 번에 한 개씩 삭제할 수 있습니다.

모든 테이프 드라이브를 언로드하고 삭제할 파티션에 할당된 모든 카트리지를 내보냅니다. 카트리지를 내보낸 다음 I/E 스테이션에서 해당 카트리지를 제거합니다. 자세한 내용은 [테이프 드라이브 언로드](#), 페이지 179 및 [미디어 내보내기](#), 페이지 176를 참조하십시오.

파티션 삭제에 대한 자세한 내용은 다음과 같습니다.

- 파티션을(을) 삭제하면 테이프 드라이브 및 슬롯 등 해당 리소스 할당을 사용할 수 있게 되어 기존 또는 새 파티션에 재할당할 수 있게 됩니다.
- 파티션을(을) 삭제해도 해당 파티션에 할당된 사용자는 삭제되지 않습니다. 그러나 이러한 사용자를 다른 파티션에 할당하지 않으면 해당 사용자가 라이브러리 작업을 수행할 수 없게 됩니다. [파티션 액세스 변경](#), 페이지 75을 참조하십시오.
- 파티션는(은) 라이브러리의 물리적 모듈과 공유 리소스에 걸쳐 확장될 수 있으므로, 먼저 파티션을(을) 삭제하거나 수정하지 않고 클리닝 슬롯과 I/E 슬롯 같은 공유 리소스를 수정하지 않은 채 라이브러리의 모듈을 영구적으로 제거하거나 대체할 경우 라이브러리는 오류를 보고합니다. 모듈의 영구적 제거 또는 모듈의 교체를 위해 라이브러리를 준비하는 방법에 대한 자세한 지시사항은 [모듈 제거 또는 교체 준비](#), 페이지 282를 참조하십시오.

**참고:** 파티션들(을) 삭제한 결과로 호스트에서 설정을 수정해야 할 수 있습니다. 호스트 응용 프로그램 설명서를 참조하십시오.

다음과 같은 경로를 통해 해당 화면을 열 수 있습니다.

- 웹 클라이언트, **Setup(설정) > Partitions(파티션)**를(을) 선택합니다.
- 사용자 패널에서 **Setup(설정) > Partition Mgmt(파티션 관리)**를 선택합니다.

## 파티션 액세스 변경

관리자는 사용자 계정을 수정함으로써 지정된 사용자가 어떤 파티션에 액세스할 수 있는지 제어할 수 있습니다. 또한, 삭제된 파티션에 할당된 사용자를 다른 파티션에 재할당할 수 있습니다.

파티션에 대한 액세스를 변경하려면 다음 정보를 제공해야 합니다.

- **Password(암호)** – 관리자가 확인하고 수정할 수 있는 고유한 암호입니다.
- **Privilege Level(권한 수준)** – 사용자의 액세스 권한을 결정합니다. 사용자 권한 수준에 대한 자세한 내용은 [사용자 권한](#), 페이지 51을 참조하십시오.
- **Partition(파티션) Access(액세스)** – 사용자가 액세스할 수 있는 파티션입니다.

다음과 같은 경로를 통해 해당 화면을 열 수 있습니다.

- 웹 클라이언트에서 **Setup(설정) > User Management(사용자 관리) > User Accounts(사용자 계정)**를 선택합니다.
- 사용자 패널에서 **Setup(설정) > User Mgmt(사용자 관리) > Modify User(사용자 수정)**를 선택합니다.

## 파티션의 온라인 또는 오프라인 전환

파티션 모드에는: 온라인과 오프라인의 두 가지가 있습니다.

- **Online(온라인)** – SCSI 호스트는 파티션들(을) 제어합니다. 이 모드에서 모든 호스트 응용 프로그램 SCSI 명령이 처리됩니다.
- **Offline(오프라인)** – SCSI 호스트가 파티션들(을) 제어할 수 없습니다. 이 모드에서 라이브러리 작업은 사용자 패널 또는 웹 클라이언트를 통해 수행할 수 있습니다.

이 주제는 라이브러리 사용자 인터페이스를 사용하여 파티션 모드를 수동으로 온라인 또는 오프라인 변경하는 방법을 중점적으로 설명합니다. 라이브러리 사용자 인터페이스를 사용하여 파티션 모드를 변경하면 호스트 응용 프로그램에 영향을 미칠 수 있습니다. 자세한 내용은 호스트 응용 프로그램 설명서를 참조하십시오.

파티션 모드 변경에 관한 상세 정보에는 다음이 포함됩니다.

- **Partition(파티션) Mode Change(모드 변경)** 화면에 액세스하면 액세스 권한이 주어진 파티션만 표시됩니다.
- **Online/Offline(온라인/오프라인)** 버튼을 누르면 모드가 전환됩니다.
- 파티션가 사용 중이면 **Online/Offline(온라인/오프라인)** 버튼이 회색으로 비활성화됩니다.
- 라이브러리를 다시 시작하면 모든 오프라인 파티션가(이) 다시 온라인으로 전환됩니다([라이브러리 다시 시작](#), 페이지 164 참조).

**참고:** 일부 유지보수 작업의 경우 전체 라이브러리를 오프라인으로 설정해야 합니다. 라이브러리를 오프라인으로 설정하려면 모든 파티션의 모드를 온라인에서 오프라인으로 변경하십시오.

**참고:** 파티션 모드를 온라인에서 오프라인으로 변경할 때 모드 변경 시작 시 진행 중인 모든 호스트 응용 프로그램 명령은 완료됩니다.

다음과 같은 경로를 통해 해당 화면을 열 수 있습니다.

- 웹 클라이언트에서 **Operations(작업) > Partitions(파티션) > Change Mode(모드 변경)**를 선택합니다.
- 사용자 패널에서 **Operations(작업) > Change Partition(파티션 변경) Mode(모드)**를 선택합니다.

#### 수동 카트리지 할당 사용/사용 안 함

관리자는 수동 카트리지 할당을 활성화하거나 비활성화할 수 있습니다. 수동 카트리지 할당을 사용하는 경우(기본 설정) 카트리지가 I/E 스테이션에 배치되면 사용자 패널에 **Assign I/E(I/E 할당)** 화면이 자동으로 나타납니다. **Assign I/E(I/E 할당)** 화면에는 사용자 패널을 사용하여 카트리지를 특정 파티션 또는 시스템 파티션에 할당하라는 지시가 표시됩니다.

수동 카트리지를 할당을 사용하지 않으면 **Assign I/E(I/E 할당)** 화면이 사용자 패널에 나타나지 않고 I/E 스테이션의 카트리는 라이브러리로 이동하거나 가져올 때까지 미할당 상태로 남습니다.

수동 카트리지를 할당이 미디어 가져오기에 어떤 영향을 미치는지에 대한 자세한 내용은 [미디어 가져오기](#), 페이지 168를 참조하십시오.

사용자 패널의 **System Settings**(시스템 설정) 화면에서 **Manual Cartridge Assignment**(수동 카트리지 할당) 확인란을 선택 취소하여 수동 카트리지를 할당을 사용하지 않도록 설정할 수 있습니다. 시스템 설정에 대한 자세한 내용은 [시스템 설정 구성](#), 페이지 125을 참조하십시오.

수동 카트리지 할당은 웹 클라이언트에서 구성할 수 없습니다. 해당 화면을 여는 경로는 다음과 같습니다.

- 사용자 패널에서 **Tools**(도구) > **System Settings**(시스템 설정)를 선택합니다.

## 클리닝 슬롯 구성

클리닝 슬롯은 테이프 드라이브 클리닝에 사용되는 클리닝 카트리지를 보관하는 데 사용됩니다. **Setup Wizard: Cleaning Slot Configuration**(설정 마법사: 클리닝 슬롯 구성) 화면에는 라이브러리에 지정할 클리닝 슬롯 수(있는 경우)를 입력하라는 메시지가 표시됩니다. 사용자 패널 및 웹 클라이언트에서 직접 **Cleaning Slot Configuration**(클리닝 슬롯 구성) 화면에 액세스할 수도 있습니다.

**참고:** 라이선스를 취득하고 할당되지 않았으며 비어 있는 슬롯만 클리닝에 사용할 수 있습니다. 할당되지 않은 슬롯이 있지만 사용할 수 없는 클리닝 슬롯이 없는 경우, 할당되지 않은 미디어에 대해 RAS 티켓이 없는 것을 확인하십시오.

**Setup Wizard(설정 마법사)** 기본 구성 설정에는 전용 클리닝 슬롯이 포함되지 않습니다. 클리닝 슬롯을 한 개 이상 구성하면 라이브러리의 자동 클리닝 기능을 사용할 수 있습니다. 자동 클리닝 기능을 사용하면 클리닝 카트리지를 가져오고 내보낼 수 있습니다. 테이프 드라이브를 청소할 필요가 있으면 라이브러리에 알립니다. 자동 클리닝을 사용하는 경우 라이브러리는 클리닝 슬롯에 로드된 클리닝 카트리지를 사용하여 테이프 드라이브를 자동으로 청소합니다.

**참고:** I/E 스테이션 슬롯 수를 0으로 구성하면 I/E 스테이션을 사용하여 클리닝 슬롯을 가져오거나 내보낼 수 없습니다. [I/E 스테이션 슬롯 구성](#), 페이지 79을 참조하십시오.

클리닝 슬롯은 특정 파티션에 할당되지 않습니다. 각 파티션은 전용 클리닝 슬롯에 있는 클리닝 카트리지에 액세스할 수 있습니다.

클리닝 슬롯은 최대 4개까지 구성할 수 있습니다. 자동 클리닝을 사용하지 않으려면 클리닝 슬롯을 구성하지 마십시오.

사용 가능한 미할당 슬롯이 있는 경우 관리자는 초기 라이브러리 구성 중이고 구성 후 언제든지 클리닝 슬롯을 구성할 수 있습니다. 라이브러리에서 사용 가능한 슬롯이 없는 경우 파티션을 수정하거나 삭제하여 슬롯을 확보해야 합니다. 자세한 내용은 [파티션 수정](#), 페이지 73 및 [파티션 삭제](#), 페이지 74를 참조하십시오.

관리자는 테이프 드라이브를 수동으로 클리닝할 수도 있습니다. 자세한 내용은 [테이프 드라이브 수동 청소](#), 페이지 187을 참조하십시오.

**참고:** 청소용 슬롯은 호스트 응용 프로그램에 표시되지 않습니다. 호스트 기반 클리닝을 선택하려면 클리닝 슬롯을 구성하지 말고 호스트 응용 프로그램에서 테이프 드라이브 클리닝을 관리하도록 구성합니다. 라이브러리에 클리닝 슬롯을 구성하면 호스트 응용 프로그램에 영향을 줄 수 있습니다. 자세한 내용은 호스트 응용 프로그램 설명서를 참조하십시오.

**참고:** 다른 위치에서 로그인한 여러 관리자가 이 작업을 동시에 수행해서는 안 됩니다. 화면에 액세스할 수 있지만 다른 관리자가 동일한 작업을 수행하는 동안 변경 내용을 적용할 수는 없습니다.

다음과 같은 경로를 통해 해당 화면을 열 수 있습니다.

- 웹 클라이언트에서 **Setup(설정) > Cleaning Slots(클리닝 슬롯)**를 선택합니다.
- 사용자 패널에서 **Setup(설정) > Partition Mgmt(파티션 관리) > Configure Cleaning Slots(클리닝 슬롯 구성)**를 선택합니다.

## I/E 스테이션 슬롯 구성

I/E 스테이션 슬롯은 정상적인 라이브러리 작업을 방해하지 않고 테이프 카트리지를 라이브러리 안팎으로 가져오거나 내보내기 위해 사용됩니다. **Setup Wizard(설정 마법사): I/E Station(스테이션)** 화면에서는 I/E 스테이션 슬롯을 구성할 수 있습니다. 관리자는 사용자 패널 또는 웹 클라이언트에서 이러한 슬롯을 구성할 수도 있습니다.

각 5U 라이브러리 제어 모듈에는 6개의 I/E 스테이션 슬롯이 있으며 각 9U 라이브러리에는 12개의 I/E 스테이션 슬롯이 있습니다. 라이브러리 구성의 경우 5U 라이브러리에서 최소 6개 I/E 슬롯을 사용할 수 있으며 41U 라이브러리 구성에서 최대 54개의 I/E 슬롯까지 사용할 수 있습니다. I/E 스테이션 슬롯을 구성하지 않도록 선택할 수도 있고 테이프 카트리지를 스토리지에 대해 모든 I/E 스테이션의 슬롯을 사용할 수도 있습니다. I/E 슬롯 구성하지 않기에 대한 자세한 내용은 [I/E 스테이션 슬롯 구성하지 않기](#), 페이지 81를 참조하십시오.

각각의 I/E 스테이션(6슬롯 또는 12슬롯)은 하나의 완전한 장치로 구성됩니다. I/E 스테이션을 구성하는 경우 I/E 스테이션의 모든 슬롯을 동일한 방식(예: 모든 스토리지 또는 모든 I/E 슬롯)으로 구성하십시오.

라이브러리가 하나의 ML6010 CM으로 구성되어 있으면 6개의 I/E 스테이션 슬롯을 모두 스토리지 또는 I/E 스테이션 슬롯으로 구성해야 합니다. ML6020 CM은 하나의 5U 라이브러리 제어 모듈(6개의 I/E 스테이션 슬롯이 있음) 및 하나의 9U 라이브러리 확장 모듈(12개의 I/E 스테이션 슬롯이 있음)로 구성되어 있습니다. 9U 라이브러리 확장 모듈에 있는 12개의 슬롯을 모두 동일한 방법(I/E 스테이션 슬롯 또는 스토리지 슬롯)으로 구성해야 합니다. 따라서, ML6020 CM에는 최소 6개, 최대 18개의 전용 I/E 스테이션 슬롯이 포함될 수 있습니다. [표 4](#)에는 모든 기본 라이브러리 구성에 대해 라이브러리당 사용 가능한 I/E 스테이션 슬롯의 수가 나열되어 있습니다.

표 4 사용 가능한 I/E 스테이션  
슬롯 수

I/E 스테이션 슬롯 구성에 대한 세부 정보는 다음과 같습니다.

라이브러리 구성	5U 제어 모듈		9U 확장 모듈		총 라이브러리	
	스테이션	슬롯	스테이션	슬롯	스테이션	슬롯
5U	1	6	–	–	1	6
14U	1	6	1	12	2	18
23U	1	6	2	24	3	30
32U	1	6	3	36	4	42
41U	1	6	4	48	5	54

라이브러리 구성	5U 라이브러리 제어 모듈		9U 라이브러리 확장 모듈		총 라이브러리	
	I/E 스테이션	I/E 슬롯	I/E 스테이션	I/E 슬롯	I/E 스테이션	I/E 슬롯
ML6010 CM	1	6	–	–	1	6
ML6020 CM	1	6	1	12	2	18
ML6030 CM	1	6	2	24	3	30
ML6030 CM + 1 ML6000 EM	1	6	3	36	4	42
ML6030 CM + 2 ML6000 EM	1	6	4	48	5	54

- I/E 스테이션 슬롯 수를 변경하기 전에 현재 I/E 스테이션 슬롯으로 구성되어 있는 모든 슬롯에서 테이프 카트리지를 모두 제거합니다.
- 스토리지에 대해 구성된 I/E 스테이션에 클리닝 슬롯이 있을 수 있습니다. 이러한 클리닝 슬롯을 삭제해야 스토리지 슬롯을 I/E 스테이션 슬롯으로 재구성할 수 있습니다.



- 전용 I/E 슬롯의 기본 개수는 6개입니다. **Setup Wizard(설정 마법사)**의 기본 구성 설정을 적용하는 경우 5U 라이브러리에 6개의 I/E 슬롯이 생성됩니다.
- 9U 라이브러리 확장 모듈을 추가하여 라이브러리의 크기를 늘리는 경우 새 모듈의 I/E 스테이션이 기본적으로 스토리지 슬롯이 됩니다. 이러한 슬롯을 I/E 슬롯으로 다시 구성할 수 있습니다.
- 구성하는 I/E 슬롯 개수에 따라 라이브러리는 I/E 스테이션을 I/E 슬롯으로 구성할지 스토리지로 구성할지에 대해 자동으로 결정합니다.
- 라이브러리가 5U 라이브러리 제어 모듈 I/E 스테이션의 I/E 슬롯을 먼저 구성한 다음 9U 라이브러리 확장 모듈의 I/E 스테이션을 구성합니다. 5U 라이브러리 제어 모듈 아래에 있는 9U 라이브러리 확장 모듈의 I/E 스테이션이 5U 라이브러리 제어 모듈 위에 있는 9U 라이브러리 확장 모듈의 I/E 스테이션보다 우선합니다.
- I/E 스테이션에 있는 모든 슬롯도 동일한 방식에 따라 스토리지 또는 I/E 슬롯으로 구성해야 합니다. 이런 이유로 라이브러리에 하나 이상의 9U 라이브러리 확장 모듈이 포함되어 있고 I/E 슬롯 수를 6 이상의 짝수로 구성한 경우 5U 라이브러리 제어 모듈 I/E 스테이션이 자동으로 스토리지로 구성될 수 있습니다.
- I/E 스테이션이 데이터 스토리지 슬롯으로 구성된 경우 도어가 항상 잠기게 됩니다. I/E 스테이션 잠금에 대한 자세한 내용은 [I/E 스테이션 잠금 및 잠금 해제](#), 페이지 190를 참조하십시오.
- I/E 스테이션 슬롯은 라이브러리 내의 모든 파티션에 의해 공유됩니다.
- 특정 I/E 스테이션 매거진이 구성된 방법을 확인하려면 웹 클라이언트의 **Reports(보고서)** 메뉴에서 볼 수 있는 **Library Configuration(라이브러리 구성)** 보고서를 살펴보십시오. [라이브러리 구성 보고서 보기](#), 페이지 195를 참조하십시오.

---

## I/E 스테이션 슬롯 구성하지 않기

---

I/E 슬롯을 구성하지 않으면 라이브러리의 스토리지 슬롯의 수가 증가하며 다음과 같은 결과가 발생합니다.

- I/E 스테이션을 사용하여 클리닝 미디어를 포함한 테이프 카트리지를 가져오고 내보낼 수 없습니다.

- 라이브러리 액세스 도어를 열어 테이프 카트리지를 벌크 로드 및 언로드해야 하므로 라이브러리 작업에 지장을 초래합니다. [벌크로드](#), 페이지 173를 참조하십시오.
- 클리닝 카트리지를 사용하여 테이프 드라이브를 수동으로 청소할 수 없습니다.

I/E 스테이션을 사용하여 미디어 가져오기 및 내보내기에 대한 자세한 내용은 [라이브러리 실행](#), 페이지 163을 참조하십시오.

**주의:** 카트리지가 이미 로드되어 있는 상태에서 I/E 스테이션 슬롯을 구성하면 데이터 보안이 침해됩니다. 우선 I/E 스테이션에서 카트리지를 분리한 후 I/E 스테이션 슬롯을 구성하도록 합니다.

**참고:** 이 작업은 다른 위치에서 로그인한 여러 관리자가 동시에 수행할 수 없습니다. 화면에 액세스할 수 있지만 다른 관리자가 동일한 작업을 수행하는 동안 변경 내용을 적용할 수는 없습니다.

다음과 같은 경로를 통해 해당 화면을 열 수 있습니다.

- 웹 클라이언트에서 **Setup(설정) > I/E Station Slots(스테이션 슬롯)**를 선택합니다.
- 사용자 패널에서 **Setup(설정) > Partition Mgmt(파티션 관리) > Configure I/E Station Slots(스테이션 슬롯 구성)**를 선택합니다.

## 테이프 드라이브 매개 변수 설정

관리자는 특정한 테이프 드라이브 매개 변수를 확인하고 수정할 수 있습니다. SCSI 연결 테이프 드라이브의 SCSI ID를 설정할 수 있습니다. Fibre 부착 테이프 드라이브의 루프 ID, 토폴로지 연결 모드 및 인터페이스 속도를 설정할 수 있습니다. SAS 테이프 드라이브의 매개 변수는 볼 수는 있지만 설정할 수는 없습니다. SAS 테이프 드라이브의 SAS 주소는 주소가 구성될 때 드라이브에서 수신하는 고유한 World Wide Node Name(WWNN)을 기반으로 고유하게 자동 생성됩니다.

영향을 받는 파티션가 온라인 상태인 경우 매개 변수가 설정되기 전에 오프라인 상태가 되었다가 설정 후에 다시 온라인 상태가 됩니다.

**참고:** 작업이 성공적으로 완료되지 않으면 수동으로 온라인 전환하거나 라이브러리를 다시 시작할 때까지 파티션가(이) 오프라인으로 유지됩니다([파티션의 온라인 또는 오프라인 전환](#), 페이지 75 참조).

호스트 버스 어댑터(HBA)를 포함하여 SCSI 버스에 있는 각 장치의 ID는 고유해야 합니다. 단일 버스에 중복 ID가 있는 경우 SCSI ID를 변경해야 합니다. 일반적으로 HBA SCSI ID는 7로 설정됩니다. 예를 들어 2개의 테이프 드라이브가 같은 버스 상에서 연결되어 있는 경우 각 테이프 드라이브의 SCSI ID는 서로 달라야 하며 HBA SCSI ID와도 달라야 합니다.

SCSI 테이프 드라이브의 경우 SCSI ID를 0 ~ 15의 값으로 설정할 수 있습니다. 라이브러리는 다음과 같은 기본 SCSI ID를 SCSI 테이프 드라이브에 할당합니다.

- 5U 라이브러리 제어 모듈: 1 및 2
- 각 9U 라이브러리 확장 모듈: 3, 4, 5 및 6

FC 테이프 드라이브의 경우:

- 루프 ID는 0 ~ 125 사이의 값으로 설정할 수 있습니다. 라이브러리에 설치된 모든 FC 테이프 드라이브에 대해 고유한 루프 ID가 기본적으로 선택됩니다. 예를 들어, 5U 라이브러리 제어 모듈 최상단 드라이브 베이에 설치된 테이프 드라이브에는 기본 루프 ID인 61이 할당됩니다. 5U 라이브러리 제어 모듈의 맨 아래 드라이브 베이에 설치된 테이프 드라이브에는 기본 루프 ID인 63이 할당됩니다.

기본 루프 ID를 변경하는 경우 각 Auto(LN), Loop(L) 또는 Auto(NL)로 토폴로지가 설정된 각 FC 테이프 드라이브에 고유한 루프 ID가 있는지 확인하십시오.

토폴로지가 Point to Point로 설정된 경우 루프 ID를 변경할 수 없습니다.

- 요청된 토폴로지 연결 모드는 다음 중 하나로 설정할 수 있습니다.
  - **Auto(자동) (LN)** – L-포트를 먼저 시도하는 자동 구성
  - **Loop(루프) (L)** – L-포트 강제

- **Point to Point** – N-포트 강제
- **Auto(자동) (NL)** – N-포트를 먼저 시도하는 자동 구성(기본값)

**Point to Point에 대한 참고:**

- 테이프 드라이브가 스위치를 통해 연결된 경우 **Point to Point**를 사용할 수 있습니다.
- 테이프 드라이브가 FC I/O 블레이드에 연결되거나 호스트에 직접 연결된 경우 **Point to Point** 방식을 사용할 수 없습니다.

- 요청된 인터페이스 속도는 **Auto(자동) (기본값)**, 1 Gb/s, 2 Gb/s, 4 Gb/s 또는 8 Gb/s(드라이브 유형에 따라)로 설정될 수 있습니다

**주의:** LTO-5 Fibre Channel 테이프 드라이브는 최대 8 Gb/s 속도로 구성될 수 있습니다. 8 Gb/s로 구성되면 FC I/O 블레이드만 최대 4 Gb/s 속도를 허용하기 때문에 FC I/O 블레이드가 아닌 호스트에 직접 연결해야 합니다. LTO-5 Fibre Channel 테이프 드라이브를 FC I/O 블레이드에 연결한 경우 테이프 드라이브 속도를 4 Gb/s 이하로 구성해야 합니다.

- 요청된 FC 토폴로지 및 속도 설정이 지원되지 않으면 다음으로 적합한 설정이 협상됩니다. 웹 클라이언트의 **Drive Settings(드라이브 설정)** 화면에 실제 및 요청된 FC 토폴로지 연결 모드와 인터페이스 속도가 표시됩니다. FC 드라이브가 호스트에 연결되지 않은 경우 협상된 실제 설정이 화면에 “unknown(알 수 없음)”으로 나타납니다.

**참고:** 웹 클라이언트의 **Drive Settings(드라이브 설정)** 화면에 테이블의 테이프 드라이브 정보가 표시됩니다. 테이블에서 볼드체의 열 제목을 정렬할 수 있습니다. 예를 들어 **Location(위치)** 열 머릿글을 선택하면 위치 좌표에 의해 정렬됩니다.

다음과 같은 경로를 통해 해당 화면을 열 수 있습니다.

- 웹 클라이언트에서 **Setup(설정) > Drive Settings(드라이브 설정)**를 선택합니다.
- 사용자 패널에서 **Setup(설정) > Drive Settings(드라이브 설정)**를 선택합니다.

## 제어 경로 작업

제어 경로 테이프 드라이브는 파티션을 호스트 응용 프로그램에 연결하는데 사용됩니다.

파티션을 설치하면 라이브러리가 자동으로 제어 경로를 할당합니다. 언제든지 제어 경로를 수정할 수 있습니다. 표 5에서는 제어 경로를 할당하는 방법과 이를 변경하는 방법에 대해 설명합니다.

표 5 파티션 생성 중 제어 경로 할당

라이브러리에 다음이 포함된 경우:	파티션에 다음이 포함된 경우:	파티션의 기본 제어 경로:	제어 경로를 변경하려면 다음을 유의하십시오:
FCI/O 블레이드 없음	테이프 드라이브 인터페이스 유형의 조합 (SCSI, FC 또는 SAS)	파티션에 할당된 첫 번째 테이프 드라이브	테이프 드라이브를 제어 경로로 선택해야 합니다.
하나 이상의 FC I/O 블레이드	하나 이상의 FC 테이프 드라이브	FCI/O 블레이드	FCI/O 블레이드를 제어 경로로 사용하면 LUN 매핑 및 호스트 포트 장애 조치 기능을 사용할 수 있습니다.  테이프 드라이브가 FCI/O 블레이드에 연결되지 않은 경우에는 테이프 드라이브를 제어 경로로 선택할 수 있지만 FCI/O 블레이드를 파티션에 대한 제어 경로로 허용하는 것이 좋습니다.  테이프 드라이브가 FCI/O 블레이드에 연결된 경우에는 테이프 드라이브를 제어 경로로 선택할 수 없습니다.
하나 이상의 FC I/O 블레이드	FC 테이프 드라이브 없음	파티션에 할당된 첫 번째 테이프 드라이브	테이프 드라이브를 제어 경로로 선택해야 합니다.

파티션에서 한 개의 테이프 드라이브만 파티션당 제어 경로로 선택할 수 있습니다. 호스트 응용 프로그램에 대한 제어 경로의 연결이 실패하면 파티션에 대한 새 제어 경로를 선택할 수 있습니다..

**Setup(설정) > Control Path(제어 경로)** 화면에 현재 제어 경로로 지정되어 있는 테이프 드라이브를 비롯하여 선택한 파티션의 테이프 드라이브가 나열됩니다. 다른 테이프 드라이브를 선택하여 파티션에 대해 새 제어 경로를 지정할 수 있습니다. 현재 제어 경로 선택 항목을 취소하여 파티션의 제어 경로를 사용하지 않도록 설정할 수 있습니다

**주의:** FC 테이프 드라이브가 FCI/O 블레이드에 연결된 경우에는 FC 테이프 드라이브를 제어 경로로 선택하지 마십시오. 제어 경로는 I/O 블레이드별로 필터링되며 호스트에는 표시되지 않습니다.

**참고:** 제어 경로를 수정할 경우 호스트 응용 프로그램의 설정을 수정해야 할 수도 있습니다. 호스트 응용 프로그램 설명서를 참조하십시오.

**참고:** 표 안의 볼드체 열 머리글은 정렬할 수 있습니다. 예를 들어 **Location(위치)** 열 머리글을 선택하면 위치 좌표에 의해 정렬됩니다.

**참고:** 라이브러리에 1개 이상의 FCI/O 블레이드가 있는 경우, 각 FC I/O 블레이드는 각 파티션(제어 경로로 테이프 드라이브가 없는 파티션)을 호스트의 대상 장치로 제시합니다. 그러므로 호스트는 동일한 파티션을 여러 번 볼 수 있습니다. 혼란을 최소화하기 위해서는 호스트 매핑을 구성하여 각 호스트가 한 번에 하나의 장치만을 보도록 해야 합니다. [호스트 매핑 구성](#), 페이지 117을 참조하십시오.

다음과 같은 경로를 통해 해당 화면을 열 수 있습니다.

- 웹 클라이언트에서 **Setup(설정) > Control Path(제어 경로)**를 선택합니다.
- 사용자 패널에서 **Setup(설정) > Control Path(제어 경로)**를 선택합니다.

## 라이선스 키 획득 및 설치

최초 구입과 동시에 또는 이후에 여러 기능을 표준 라이브러리 구성에 추가할 수 있습니다([라이선스 부여 기능](#), 페이지 31 참조).

이 섹션은 다음과 같이 라이브러리에 이러한 기능의 라이선스를 부여하는 방법에 대해 설명합니다.

- [라이선스 키 정보](#)
- [라이선스 및 라이선스 키 보기](#)
- [라이선스 키 얻기](#)
- [라이선스 키 적용](#)

### 라이선스 키 정보

라이브러리와 함께 라이선스 받는 기능을 구입하면 라이선스는 라이브러리를 받을 때 설치됩니다. 처음 구입한 후 업그레이드 또는 새 기능 추가를 하는 경우, Dell은 라이선스 키 인증서를 발행합니다. 라이선스 키 인증서에는 사용자가 PowerVault ML6000 웹 사이트에서 라이선스 키를 다시 받을 수 있도록 해주는 인증 코드가 포함되어 있습니다. 라이브러리에 라이선스 키를 설치해야 기능을 사용할 수 있습니다.

라이선스 키의 세부 정보는 다음과 같습니다.

- 라이선스 키를 얻기 위한 인증 코드는 한 번만 사용할 수 있습니다.
- 라이선스 키는 최대 12자의 영숫자 문자를 포함할 수 있습니다. 라이선스 키는 “골뱅이”(@), 대시(-) 또는 밑줄(\_) 기호도 포함할 수 있습니다. 영숫자 문자는 소문자여야 합니다. 사용자 인터페이스는 항목을 소문자로 자동 변환합니다.
- 지정된 라이선스 키는 할당된 라이선스에서만 사용할 수 있으며 다른 라이브러리로 전송할 수 없습니다. 키는 라이브러리에 적용될 때 라이브러리 일련 번호와 연관된 올바른 키인지 확인됩니다.
- 라이선스 키는 만료되지 않습니다.
- 라이선스 키는 라이브러리에 설치한 후에는 제어 5U 라이브러리 제어 모듈 또는 라이브러리 제어 블레이드(LCB) 콤팩트 플래시 카드를 바꾸지 않는 한 제거할 수 없습니다.

- **5U** 라이브러리 제어 모듈을 교체하는 경우: 라이선스 키는 5U 라이브러리 제어 모듈의 일련 번호와 연결됩니다. 5U 라이브러리 제어 모듈을 교체하는 경우, 설치된 모든 라이선스 키를 교체해야 합니다. Dell(으)로부터 대체용 라이선스 키를 요청하십시오.
- **LCB** 콤팩트 플래시를 교체하는 경우: LCB 콤팩트 플래시 카드에는 라이브러리 구성에 대한 정보가 포함되어 있습니다. LCB 콤팩트 플래시 카드를 교체하는 경우에는 라이선스 키를 라이브러리에 재설치해야 합니다. 라이선스 키를 저장해 두었거나 위에 나와 있는 웹 사이트에서 다시 받을 수 있는 경우에는 사용자가 직접 재설치할 수 있습니다. 처음 설치되어 있던 라이선스 키는 웹 사이트에 나와 있지 않은 경우가 있으므로, Dell에 연락하여 대체를 요청하셔야 합니다. 라이선스 키를 다시 받을 수 없거나 도움이 필요한 경우에는 Dell로 연락하십시오.

---

## 라이선스 및 라이선스 키 보기

---

구입했거나 취득한 라이선스 키를 보려면

<http://www.dell.com/tapeautomation>으로 이동하여 ML6000 라이선스 부여 옵션 목록에서 선택하십시오.

각 기능의 라이선스 내역이 나열되어 있습니다(라이선스가 부여된 기능, 라이선스 수, 인증 코드 및 라이선스 키를 얻은 날짜). 가장 최근 라이선스에는 해당 기능에 대한 전체 라이선스가 들어 있고(예: 가장 최근 COD 라이선스에는 라이선스가 부여된 총 COD 슬롯 수가 포함되어 있음) 이전 라이선스 키를 대체합니다.

라이브러리에서 사용 가능한 라이선스 대상 기능을 확인하려면 **Licenses** (라이선스) 화면으로 이동하십시오.

- 웹 클라이언트에서 **Setup(설정) > License(라이선스)**를 선택합니다.
- 작동자 패널에서 **Setup(설정) > Licenses(라이선스)**를 선택합니다.

---

## 라이선스 키 얻기

---

새 기능이나 업그레이드를 위해 라이선스 키를 얻으려면 다음을 수행합니다.

- 1 기능 또는 업그레이드 주문을 제출할 때는 Dell 기술 영업 담당자에게 연락하십시오. [부록 C, Dell에 문의하기](#)를 참조하십시오.
- 2 주문이 접수되면 Dell에서 인증 코드가 포함되어 있는 라이선스 키를 발송할 것입니다.



- 3 PowerVault ML6000에서 Dell 서비스 태그 및 일련 번호를 찾습니다. 번호를 기록해 두십시오. 이 내용은 웹 사이트에서 라이선스 키를 검색할 때 필요합니다. Dell 서비스 태그 및 일련 번호를 보려면 다음을 수행합니다.
  - 사용자 패널에서 **Tools(도구) > About Library(라이브러리 정보)**를 선택하거나
  - 웹 클라이언트에서 **Reports(보고서) > About(정보) > ML6000**을 선택합니다.
- 4 기능 웹 사이트 <http://www.dell.com/tapeautomation>에 액세스합니다. ML6000에서 원하는 기능을 선택합니다.
- 5 **Service Tag(서비스 태그)** 상자에 Dell 서비스 태그 번호를 입력합니다.
- 6 **Serial Number(일련 번호)** 상자에 일련 번호를 입력합니다.

참고: 여기에 입력하는 일련 번호는 나중에 다른 Dell 서비스 태그로 전송할 수 없습니다.

- 7 **Search(검색)** 버튼을 클릭합니다(=>).

유효한 서비스 태그/일련 번호 조합을 입력하면 웹 사이트는 이 기능에서 기존 라이선스 키를 표시합니다. 예외: 라이선스가 기본적으로 적용되어 있는 경우에는 실제 라이선스 키 대신에 “**Factory(출고 시)**”라는 단어가 나타날 수도 있습니다. 이렇게 라이선스 키를 다시 받아야 하는 경우, Dell 기술 지원부로 연락하십시오([부록 C, Dell에 문의하기](#) 참조)

- 8 **Authorization Code(인증 코드)** 입력란에 라이선스 키 인증서의 인증 코드를 입력합니다.
- 9 **Get License Key(라이선스 키 가져오기)** 버튼(=>)을 클릭합니다.

올바른 인증 코드를 입력한 경우에는 웹 사이트에서 새 기능이나 업그레이드 대상의 라이선스 키를 검색할 수 있습니다.
- 10 또 다른 라이선스 키에 대해 다른 인증 코드를 입력하려면 **Enter Additional Authorization Code(추가 인증 코드 입력)**를 클릭합니다.

이제 라이선스 키를 PowerVault ML6000에 적용할 준비가 되었습니다. [라이선스 키 적용](#)을 참조하십시오.

## 라이선스 키 적용

처음 구성 작업을 진행할 때나 라이선스 기능을 구입할 때마다 라이브러리에 하나의 라이선스 키를 적용할 수 있습니다. 큰 용량을 구입하면 새 라이선스 키가 현재 라이선스 키를 대체합니다

**참고:** 다른 위치에서 로그인한 여러 관리자가 이 작업을 동시에 수행해서는 안됩니다. 화면에 액세스할 수 있지만 다른 관리자가 동일한 작업을 수행하는 동안 변경 내용을 적용할 수는 없습니다.

**주의:** 라이선스 키를 설치하는 동안, 백업 작업이 중단될 수도 있습니다.

**참고:** 적용할 라이선스 키가 둘 이상인 경우, 공백이나 하이픈으로 구분하여 모든 키를 동시에 입력할 수 있습니다.

**Setup Wizard(설정 마법사): Licensing(사용 허가) 화면에** 라이선스 키를 입력할 수 있으며 사용자 패널 또는 웹 클라이언트에서 명령을 사용하여 **Setup Wizard** 종료 후 언제든지 라이선스 키를 직접 입력할 수도 있습니다.

라이선스 키를 설치한 후 인터넷 브라우저를 새로 고쳐서 새 메뉴와 기능을 확인해야 할 수 있습니다.

다음과 같은 경로를 통해 해당 화면을 열 수 있습니다.

- 웹 클라이언트에서 **Setup(설정) > License(라이선스)**를 선택합니다.
- 작동자 패널에서 **Setup(설정) > Licenses(라이선스)**를 선택합니다.

## 고객 연락처 정보 설정

관리자는 웹 클라이언트를 사용하여 라이브러리의 기본 고객 연락처인 사람의 연락처 정보를 라이브러리에 입력할 수 있습니다. 서비스가 원활히 이루어질 수 있도록 이 정보를 최신으로 유지하도록 하십시오.

웹 클라이언트에서만 고객 연락처 정보를 설정할 수 있지만 사용자 패널에서 확인할 수 있습니다.

다음과 같은 경로를 통해 해당 화면을 열 수 있습니다.

- 웹 클라이언트에서 **Setup(설정) > Notifications(알림) > RAS > Contact Information(연락처 정보)**을 선택합니다.
- 사용자 패널에서 **Setup(설정) > Notification(알림)**을 선택합니다.

## 라이브러리 이메일 계정 구성

라이브러리 문제에 대한 이메일 알림을 자동으로 보내는 경우와 같이 라이브러리 이메일 서비스가 사용될 때마다 라이브러리는 이메일 계정을 사용합니다.

이메일 계정을 구성하기 전에 네트워크 관리자에게 SMTP 서버의 IP 주소, 유효한 로그인 계정(선택 사항) 및 유효한 암호(선택 사항)를 문의합니다. 로그인 계정 이름 및 암호에는 다음과 같은 특수 문자가 포함될 수 있습니다: @ 및 #. 이메일 계정 설정은 대/소문자를 구분하지 않습니다.

이-메일 계정을 구성한 후 이메일 주소로 테스트 메시지를 전송하여 계정이 제대로 구성되었는지 확인할 수 있습니다.

**Setup(설정) > Notifications(알림) > E-mail Configuration(이메일 구성)** 화면은 다음 옵션을 포함합니다.

- **SMTP Server(SMTP 서버)**에는 SMTP 서버의 IP 주소나 호스트 이름이 있습니다. IP 주소는 점 표기법(예: 192.168.0.1)으로 입력해야 하며 255 자를 초과할 수 없습니다.
- **Sender E-mail Address(발신자 이메일 주소)**에는 라이브러리의 이메일 주소가 포함되어 있습니다(예: "libraryname@mycompany.com"). 라이브러리는 발송하는 이메일 메시지의 **From(보낸 사람)** 필드에 이 주소를 사용하여 메시지의 발신자를 나타냅니다.

**Send snapshot with e-mail notifications(이메일 알림과 함께 스냅샷 전송)**는 라이브러리에 라이브러리 스냅샷 파일(ASCII 형식)을 특정한 RAS 티켓 이메일 알림에 자동으로 연결하도록 지시합니다 ([RAS 이메일 알림 작업](#), 페이지 92을 참조하십시오). (스냅샷은 문제를 명확히 하거나 진단하는 데 도움이 될 경우 이 목적을 위해서만 자동 생성됩니다.) 기본적으로 이 기능은 꺼져 있습니다. 스냅샷 캡처 작업을 사용하여 지정된 이메일 주소에 라이브러리 스냅샷 파일을 보낼 수도 있습니다([라이브러리 정보의 스냅샷 캡처](#), [페이지 387](#) 참조). 라이브러리가 자동 스냅샷을 캡처하는 중일 경우 자동 스냅

샷이 완료될 때까지 웹 클라이언트를 통해 스냅샷을 수동으로 캡처할 수 없습니다. 이 경우 오류 메시지가 표시됩니다. 10분간 기다렸다고 다시 시도하십시오.

- **Authentication(인증)**에는 라이브러리의 로그인 계정 이름 및 암호를 입력하는 수단이 포함되어 있습니다. 상자를 선택하면 인증 사용이 활성화됩니다. 상자를 선택 취소하면 인증 사용이 비활성화됩니다. 다음 필드는 인증 사용이 활성화된 경우에만 사용할 수 있습니다.
  - **Login Account(로그인 계정)**에는 SMTP 서버의 유효한 계정 이름(예: "John.User")이 있습니다. 로그인 계정 이름에 다음과 같은 특수 문자를 사용할 수 있습니다: @ 및 #.
  - **Password(암호)**는 **Login Account(로그인 계정)** 입력란에 지정한 계정에 대한 암호입니다. 암호에는 다음과 같은 특수 문자가 포함될 수 있습니다: @ 및 #.
  - **Send a test e-mail to(테스트 이메일 보낼 주소)**를 사용하여 테스트할 이메일 주소를 입력할 수 있습니다. 주소를 입력하고 **Send e-mail(이메일 보내기)**을 클릭합니다. 그런 다음 이메일 계정에서 라이브러리로부터 이메일 메시지가 전송되었는지 확인합니다.

이메일 계정을 구성한 후 라이브러리 구성을 저장합니다. 자세한 내용은 [라이브러리 구성 저장 및 복원](#), 페이지 390을 참조하십시오.

웹 클라이언트에서만 라이브러리 이메일 계정을 구성할 수 있지만 사용자 패널에서 이메일 계정 정보를 확인할 수 있습니다.

다음과 같은 경로를 통해 해당 화면을 열 수 있습니다.

- 웹 클라이언트에서 **Setup(설정) > Notifications(알림) > E-mail Configuration(이메일 구성)**을 선택합니다.
- 사용자 패널에서 **Setup(설정) > Notification(알림) > E-Mail Account(이메일 계정)**를 선택합니다.

## RAS 이메일 알림 작업

라이브러리의 구성 요소 중 하나에 특정 심각도 수준의 문제가 발생할 때마다 지정된 이메일 주소로 이메일 알림을 자동으로 보내도록 라이브러리를

구성할 수 있습니다. 이메일 알림 정보는 오류 발생 시의 문제 및 라이브러리 상태에 대한 세부 정보를 제공합니다.

이메일 알림을 구성하기 전에 라이브러리에서 지정한 수신자에게 알림을 발송할 수 있도록 라이브러리 이메일 계정을 구성해야 합니다. 이메일 계정 구성 방법에 대한 자세한 내용은 [라이브러리 이메일 계정 구성](#), 페이지 91을 참조하십시오.

추가 이메일 알림 설정에 대한 자세한 내용은 [RAS 이메일 알림 생성](#), 페이지 94을 참조하십시오. 라이브러리는 기본 지원 이메일 알림을 포함해서 이메일 알림 수신자.

**참고:** 라이브러리가 다시 부팅되면 RAS 이메일 알림이 닫힙니다. 사용자 패널에서 **Tools(도구) > System Settings(시스템 설정)**를 선택하여 이 설정을 구성합니다.

다음과 같은 3가지 이메일 알림 필터 수준이 있습니다.

- **Low Filter(낮은 필터)** – 이메일 수신자에게 모든 RAS 티켓과 정보 알림을 알립니다.
- **Medium Filter(중간 필터)** – 이메일 수신자에게 높은 심각도(심각도 2)와 긴급(심각도 1) RAS 티켓을 알립니다.
- **High Filter(높은 필터)** – 이메일 수신자에게 긴급(심각도 1) RAS 티켓만 알립니다.

관리자는 라이브러리 이메일 계정과 이메일 알림을 구성할 수 있습니다. 일반 사용자는 이메일 알림을 수신할 수 있지만 라이브러리 이메일 계정 및/또는 알림을 구성할 수는 없습니다.

웹 클라이언트에서만 이메일 알림을 구성할 수 있지만 사용자 패널에서 확인할 수 있습니다.

다음과 같은 경로를 통해 해당 화면을 열 수 있습니다.

- 웹 클라이언트에서 **Setup(설정) > Notifications(알림) > RAS > Receiver Addresses(수신자 주소)**를 선택합니다.
- 사용자 패널에서 **Setup(설정) > Notification(알림) > E-mail Alerts(이메일 경고)**를 선택합니다.

## RAS 이메일 알림 생성

관리자는 이메일 알림을 생성할 수 있습니다. 라이브러리는 이메일 알림 수신자. 각 이메일 알림 수신자는 고유한 이메일 주소가 있어야 합니다.

이메일 알림을 설정하려면 수신자에 대해 이메일 주소 및 필터링 수준 설정을 제공해야 합니다. 필터 수준에 대한 자세한 내용은 [RAS 이메일 알림 작업을 참조하십시오](#).

각 이메일 알림에는 선택 사항인 **Comments(설명)** 입력란이 있어 라이브러리와 상호 작용하는 타사 소프트웨어 응용 프로그램 또는 네트워크 환경과 같은 중요한 시스템 구성 세부 정보를 입력할 수 있습니다. 그러한 정보는 이메일 본문에 나타나고 기술 지원 인력이 라이브러리의 문제를 해결하는 데 도움이 될 수 있습니다.

**참고:** **Enter E-mail Address(이메일 주소 입력)** 입력란에 주소를 2개 이상 입력하지 마십시오. 여러 주소로 이-메일 알림을 전송해야 할 경우 각 이메일 주소별로 이메일 알림을 생성합니다.

해당 화면을 여는 경로는 다음과 같습니다.

- 웹 클라이언트에서 **Setup(설정) > Notifications(알림) > RAS > Receiver Addresses(수신자 주소) > Create(생성)**를 선택합니다.

## RAS 이메일 알림 수정

관리자는 이메일 알림이 생성된 후 언제든지 기존 이메일 알림 설정을 수정할 수 있습니다. 예를 들어, 이메일 주소를 수정하고 설명을 추가, 삭제 또는 수정하고 필터링 수준을 변경하여 알림 사용 또는 사용 안 함을 설정할 수 있습니다. 필터 수준에 대한 자세한 내용은 [RAS 이메일 알림 작업](#), 페이지 92을 참조하십시오.

다음과 같은 경로를 통해 해당 화면을 열 수 있습니다.

- 웹 클라이언트에서 **Setup(설정) > Notifications(알림) > RAS > Receiver Addresses(수신자 주소)>**를 선택합니다.

## RAS 이메일 알림 삭제

관리자는 이메일 알림이 더 이상 필요하지 않을 때 삭제할 수 있습니다.

다음과 같은 경로를 통해 해당 화면을 열 수 있습니다.

- 웹 클라이언트에서 **Setup(설정) > Notifications(알림) > RAS > Receiver Addresses(수신자 주소) > Delete(삭제)**를 선택합니다.

## 사용자 계정 작업

관리자는 로컬 인증을 위해 라이브러리에서 로컬 사용자 계정을 생성할 수 있고 또는 원격 인증을 위해 Lightweight Directory Access Protocol(LDAP)을 활성화하고 구성할 수 있습니다. 필요에 따라 두 방법 중 하나 또는 둘 모두를 사용할 수 있습니다. 이 항목에서는 로컬 및 원격 인증을 위해 사용자 계정 및 인증을 설정하는 방법에 대해 설명합니다.

### 로컬 인증과 원격 인증 비교

로컬 인증 제어는 라이브러리에서 관리됩니다. 관리자는 라이브러리에서 계정 및 권한을 설정합니다. 로컬 인증을 사용하려면 사용자가 로컬 사용자 이름 및 암호를 입력해야 합니다.

원격 인증은 LDAP 서버가 관리합니다. LDAP를 사용하면 LDAP 서버에 있는 기존 사용자 계정을 라이브러리의 현재 사용자 계정 관리 하위 시스템에 통합할 수 있습니다. 사용자 계정 정보를 다른 응용 프로그램에서 중앙 집중식으로 공유하므로 사용자 계정 관리 작업을 간소화합니다.

원격 인증을 사용하려면 라이브러리에서 LDAP를 사용하도록 설정해야 합니다. LDAP를 사용하도록 설정하면 LDAP 또는 로컬 인증을 사용하여 라이브러리에 로그인할 수 있습니다. 자세한 내용은 [LDAP 또는 Kerberos가 사용하도록 설정된 경우 로그인](#), 페이지 166을 참조하십시오.

### 로컬 사용자 계정 정보

관리자는 2가지 유형의 로컬 사용자 계정, 즉 사용자와 관리자를 생성 및 수정할 수 있습니다. 각 유형의 사용자는 서로 다른 수준의 라이브러리 권한을 갖습니다.

- **User(사용자)** – 할당된 하나 이상의 파티션에 액세스하고 미디어 및 테이프 드라이브 기능을 수행하는 등 파티션 내에서 기능을 수행할 수 있습니다. 사용자는 파티션 생성, 수정 또는 삭제 등과 같이 물리적 라이브러리에 영향을 주는 작업은 수행할 수 없습니다.
- **Administrator(관리자)** – 전체 물리적 라이브러리와 해당하는 모든 파티션에 액세스할 수 있습니다.

라이브러리는 기본 관리자 계정과 함께 제공됩니다. 이 계정의 사용자 이름은 **admin**이며 암호는 **password**입니다. 이 사용자 계정은 삭제할 수 없고 사용자 이름은 변경할 수 없지만 암호는 변경할 수 있습니다. 기본 관리자 계정은 라이브러리의 초기 구성을 수행하는 데 사용됩니다. 기본 관리자 계정

의 암호를 잘못 입력한 경우 Dell 기술 지원부로 문의하십시오. [부록 C, Dell에 문의하기](#)를 참조하십시오.

라이브러리 권한 수준에 대한 자세한 내용은 [사용자 권한](#), 페이지 51을 참조하십시오. 암호 변경에 대한 자세한 내용은 [로컬 사용자 계정 수정](#), 페이지 96을 참조하십시오.

## 로컬 사용자 계정 생성

초기 구성 중에 또는 그 이후에 기본 관리자 계정을 사용하여 다른 관리자 계정을 포함하여 최대 18개의 추가 로컬 사용자 계정을 생성할 수 있습니다. 이러한 관리자도 다른 로컬 관리자와 사용자 계정을 생성할 수 있습니다. 관리자 권한이 없는 사용자는 계정을 생성할 수 없습니다. 라이브러리는 기본 관리자 계정을 포함하여 18개 사용자 계정을 포함할 수 있습니다.

로컬 사용자 계정을 만들려면 다음 필드에 정보를 입력해야 합니다.

- **User Name(사용자 이름)** – 생성할 사용자 계정의 로그인 이름입니다. 사용자 이름은 1 - 12자의 소문자 글자, 숫자 및 밑줄(\_)로 제한되어 있습니다. (예: john\_usa)
- **Password(암호)** – 생성 중인 사용자 계정의 고유 암호입니다. 암호는 6 - 12자의 소문자 영숫자 문자로 제한되며 밑줄(\_), 마침표(.), 대시(-), 별표(\*) 및 "콜뱅이" 기호(@)를 포함할 수 있습니다. (예: pass\_19)
- **Privilege(권한)** – **User(사용자)** 또는 **Admin(관리자)**으로 설정됩니다. 사용자 권한 수준에 대한 자세한 내용은 [사용자 권한](#), 페이지 51을 참조하십시오.

다음과 같은 경로를 통해 해당 화면을 열 수 있습니다.

- 웹 클라이언트에서 **Setup(설정) > User Management(사용자 관리) > User Accounts(사용자 계정)**를 선택합니다.
- 사용자 패널에서 **Setup(설정) > User Mgmt(사용자 관리) > Create User(사용자 만들기)**를 선택합니다.

## 로컬 사용자 계정 수정

로컬 사용자 계정이 생성된 후 관리자는 암호, 권한 수준, 파티션 액세스와 같은 계정 설정을 수정할 수 있습니다. 사용자 이름은 수정할 수 없습니다. 대신 사용자 계정을 삭제하고 새로 생성해야 합니다.

로컬 사용자 계정을 수정하려면 다음 필드에 정보를 입력해야 합니다.



- **Password(암호)** – 생성 중인 사용자 계정의 고유 암호입니다. 암호는 6 - 12자의 소문자 영숫자 문자로 제한되며 밑줄(\_), 마침표(.), 대시(-), 별표(\*) 및 "골뱅이" 기호(@)를 포함할 수 있습니다. (예: **pass\_19**)
- **Privilege(권한)** – **User(사용자)** 또는 **Admin(관리자)**으로 설정됩니다. 사용자 권한 수준에 대한 자세한 내용은 [사용자 권한](#), 페이지 51을 참조하십시오.
- **Partition(파티션) Access(액세스)** – 사용자가 액세스할 수 있는 파티션입니다. 삭제된 파티션에 할당된 모든 사용자를 다른 파티션에 재할당할 수 있습니다.

다음과 같은 경로를 통해 해당 화면을 열 수 있습니다.

- 웹 클라이언트에서 **Setup(설정) > User Management(사용자 관리) > User Accounts(사용자 계정)**를 선택합니다.
- 사용자 패널에서 **Setup(설정) > User Mgmt(사용자 관리) > Modify User(사용자 수정)**를 선택합니다.

---

## 로컬 사용자 계정 삭제

---

관리자는 다른 로컬 관리자와 사용자 계정이 더 이상 필요 없을 때 삭제할 수 있습니다.

**참고:** 기본 관리자 계정은 삭제할 수 없습니다.

다음과 같은 경로를 통해 해당 화면을 열 수 있습니다.

- 웹 클라이언트에서 **Setup(설정) > User Management(사용자 관리) > User Accounts(사용자 계정)**를 선택합니다.
- 사용자 패널에서 **Setup(설정) > User Mgmt(사용자 관리) > Modify User(사용자 수정)**를 선택합니다.

---

## LDAP 구성

---

관리자는 Lightweight Directory Access Protocol(LDAP)을 활성화하고 구성할 수 있습니다. LDAP는 중앙 집중식 사용자 계정 관리를 제공하는 산업 표준 인터넷 프로토콜입니다.

관리자는 로컬 사용자 계정 정보만 추가, 삭제 및 수정할 수 있습니다. 라이브러리의 웹 클라이언트를 사용하여 LDAP 서버에서 사용자 계정 정보를 만들거나 수정 또는 삭제할 수 없습니다. 이 작업은 디렉토리 서비스 공급자가 수행해야 합니다. 로컬 사용자 계정 작업에 대한 자세한 내용은 [로컬 사용자 계정 정보](#), 페이지 95를 참조하십시오.

라이브러리는 모든 LDAP 서버를 지원합니다. 추가 보안을 위해 Kerberos도 사용할 수 있습니다. Kerberos 구성에 대한 특정 지침은 [Kerberos 구성](#), 페이지 102을 참조하십시오.

**Login(로그인)** 화면은 LDAP가 활성화된 경우에만 원격 인증 로그인 옵션을 표시합니다.

### LDAP 서버 지침

라이브러리에서 원격 로그인을 활성화하려면 LDAP 서버에 다음 그룹이 생성되어야 합니다.

- 라이브러리 사용자 그룹 – 사용자를 라이브러리에 대한 사용자 권한 액세스가 필요한 이 그룹에 할당합니다. 라이브러리 웹 클라이언트 라이브러리 웹 클라이언트의 **Setup(설정) – Remote Authentication(원격 인증)** 화면에서 **Library User Group(라이브러리 사용자 그룹)** 필드에 이 그룹의 이름을 입력합니다([라이브러리에 LDAP 구성](#), 페이지 100 참조).
- 파티션 그룹 – 사용자 권한이 있는 LDAP 사용자의 경우 라이브러리 파티션에 대한 액세스는 LDAP 서버의 그룹 할당이 결정합니다. 그룹은 라이브러리 파티션 이름(이름은 일치해야 하지만 대소문자를 구분하지 않음)과 일치하는 이름을 가진 LDAP 서버에서 생성되어야 합니다. 라이브러리의 해당 파티션에 액세스하려면 LDAP 서버의 이러한 그룹에 사용자 권한이 있는 사용자를 할당해야 합니다.

- 라이브러리 관리 그룹 – 라이브러리에 대한 관리자 권한 액세스가 필요한 이 그룹에 사용자를 할당합니다. 관리자 권한이 있는 LDAP 사용자는 모든 파티션과 관리자 기능에 액세스할 수 있고 LDAP 서버의 파티션 관련 그룹에 할당할 필요 없습니다. 라이브러리 웹 클라이언트의 **Setup(설정) – Remote Authentication(원격 인증)** 화면에서 **Library Admin Group**(라이브러리 관리자 그룹) 필드에 이 그룹의 이름을 입력합니다([라이브러리에 LDAP 구성](#), 페이지 100 참조).

라이브러리의 LDAP 설정을 테스트하기 위해 LDAP 서버의 라이브러리 사용자 그룹과 라이브러리 관리 그룹 모두에 적어도 한 사용자가 할당되어 있어야 합니다([LDAP 설정 테스트](#), 페이지 102 참조). 대부분의 일반적인 사용자는 이 두 그룹의 구성원이 아니므로 이 목적을 위해 특수 또는 임시 사용자를 생성해야 할 수 있습니다.

#### 라이브러리에 보안 LDAP 구성

보안 LDAP 구성은 선택사항입니다. 다음 방법 중 하나를 사용하여 보안 LDAP를 구성할 수 있습니다(두 가지 모두 사용하지 말 것).

- **LDAPS** – LDAP에 대한 특정 포트(636)에서 SSL(Secure Sockets Layer)을 사용합니다. Server URI(서버 URI) 필드에 “ldaps://hostname” 형태로 URI를 입력하여 SSL(LDAPS) 상에서 LDAP를 활성화할 수 있습니다. 이렇게 하면 SSL를 사용하여 포트 636을 통해 보안 통신이 보내집니다. LDAP 서버가 LDAPS를 지원하지 않거나 LDAPS가 활성화되지 않은 경우, 로그인에 실패하게 됩니다. StartTLS를 사용할 때는 LDAPS의 효용성이 떨어집니다(아래 옵션 참조). StartTLS를 사용할 때는 LDAPS를 사용하지 마십시오. LDAPS를 적용하고 나면 StartTLS를 사용할 수 없게 됩니다.
- **StartTLS** – 일반 LDAP와 동일한 포트(389)에서 TLS(Transport Layer Security)를 사용합니다. **StartTLS** 확인란을 선택하여 TLS를 사용한 보안 LDAP 통신을 구성합니다. LDAP 서버에서 TLS 모드가 지원되지 않으면 로그인에 실패합니다. LDAPS를 사용할 때는 StartTLS를 사용하지 마십시오. [그림 15](#), 페이지 101를 참조하십시오.

#### LDAP TLS CA 인증서 설치

LDAPS 또는 StartTLS를 사용하는 경우, LDAP 서버가 안전하다는 추가 검증을 위해 TLS CA 인증서를 설치할 수도 있습니다. 이 인증서는 LDAP 서버에 설치된 인증서와 동일해야 하며 .pem 형식이어야 합니다. 보안 LDAP

를 구성한 경우에만(LDAPS 또는 StartTLS 사용) 라이브러리가 검증을 수행합니다. 컴퓨터의 액세스 가능한 위치에 인증서 파일 사본을 놓고 **Browse**(찾아보기) 버튼을 사용하여 이 위치를 찾은 다음 설치합니다. 인증서가 설치된 후에는 **Remove TLS CA Certificate(TLS CA 인증서 제거)** 확인란을 선택하여 인증서를 제거할 수 있습니다. [그림 15](#), 페이지101를 참조하십시오.

### 라이브러리에 LDAP 구성

LDAP를 구성하기 전에 네트워크 관리자로부터 다음 LDAP 매개 변수를 가져옵니다. 이러한 매개 변수는 웹 클라이언트의 **Setup(설정) – Remote Authentication**(원격 인증) 화면에 입력해야 합니다.

- **Server URI(서버 URI)** – 사용자 계정 정보가 저장된 LDAP 서버의 URI(Uniform Resource Identifier)가 저장됩니다. URI에는 LDAP 서버 호스트 이름 또는 IP 주소가 포함되며 LDAP 서버 네트워크 포트가 포함될 수 있습니다. 포트 389는 기본값입니다.

예:

ldap://hostname:389

ldap://10.50.91.103

ldap://mycompany.com

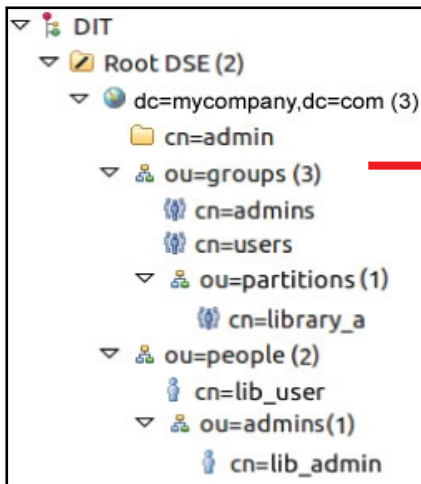
- **LDAPS** – 선택 사항. [라이브러리에 보안 LDAP 구성](#), 페이지 99을 참조하십시오.
- **StartTLS** – 선택 사항. [라이브러리에 보안 LDAP 구성](#), 페이지 99을 참조하십시오.
- **Install TLS CA Certificate(TLS CA 인증서 설치)** – 선택 사항. [LDAP TLS CA 인증서 설치](#), 페이지 99을 참조하십시오.
- **Remove TLS CA Certificate(TLS CA 인증서 제거)** – 이 확인란은 TLS CA 인증서가 설치된 경우에 사용할 수 있습니다. 이 확인란을 선택하여 인증서를 제거할 수 있습니다. **Apply(적용)**를 클릭하면 인증서가 제거됩니다.
- **Principal(주요)** – LDAP 디렉토리를 검색하는 권한이 있는 LDAP 사용자 로그인 ID. 라이브러리는 이 ID를 사용하여 LDAP에 로그인합니다. 예는 [그림 15](#), 페이지101에 나와 있습니다.
- **Password(암호)** – 주요 인증 로그인 ID의 암호

- **User DN(사용자 DN)** – 사용자를 포함하는 모든 권한을 갖춘 고유한 이름. 예는 [그림 15](#), 페이지101에 나와 있습니다.
- **Group DN(그룹 DN)** – 그룹을 포함하는 모든 권한을 갖춘 고유한 이름. 예는 [그림 15](#), 페이지101에 나와 있습니다.
- **Library User Group(라이브러리 사용자 그룹)** – 사용자 수준 권한이 있는 라이브러리 사용자와 연결된 LDAP 서버의 그룹 이름(권한 수준에 대한 자세한 내용은 [사용자 권한](#), 페이지 51 참조). 이 그룹은 LDAP 서버에 존재해야 합니다([LDAP 서버 지침](#), 페이지 98 참조). 예는 [그림 15](#), 페이지101에 나와 있습니다.
- **Library Admin Group(라이브러리 관리자 그룹)** – 관리자 수준 권한이 있는 라이브러리 사용자와 연결된 LDAP 서버의 그룹 이름(권한 수준에 대한 자세한 내용은 [사용자 권한](#), 페이지 51 참조). 이 그룹은 LDAP 서버에 존재해야 합니다([LDAP 서버 지침](#), 페이지 98 참조). 예는 [그림 15](#)에 나와 있습니다.

그림 15 LDAP 설정 예

아래의 단순 LDAP 서버 구성 오른쪽에는 라이브러리 설정이 나와 있습니다.

단순 LDAP 서버 구성:



The screenshot shows the 'Setup - Remote Authentication' configuration window. The 'Authentication Type' is set to 'LDAP'. The 'LDAP Server' section has 'Server URI' set to 'ldap://mycompany.com', 'StartTLS' checked, and 'Principal' set to 'cn=admin,dc=mycompany,dc=com'. The 'Authorization' section has 'User DN' set to 'ou=people,dc=mycompany,dc=com', 'Group DN' set to 'ou=groups,dc=mycompany,dc=com', 'Library User Group' set to 'users', and 'Library Admin Group' set to 'admins'. There are fields for 'User:' and 'Password:' at the bottom.

## LDAP 설정 테스트

**Test Settings**(설정 테스트) 버튼은 라이브러리와 LDAP 서버 사이의 통신을 테스트하고 현재 적용된 LDAP 설정을 테스트합니다. 문제가 있으면 오류 메시지가 문제 영역을 식별합니다.

LDAP 설정을 변경하는 경우, **Apply**(적용)를 클릭하여 변경 내용을 저장한 후에 테스트하십시오. 그렇지 않으면 변경 내용이 손실되고 테스트가 시행되지 않습니다.

설정을 테스트하려면 사용자 이름과 암호를 입력하고 **Test Settings**(설정 테스트) 버튼을 클릭합니다. 테스트에 사용하는 사용자는 **LDAP** 서버의 라이브러리 사용자 그룹과 라이브러리 관리 그룹 모두의 구성원이어야 합니다. 대부분의 일반적인 사용자는 이 두 그룹의 구성원이 아니므로 이 목적을 위해 특수 또는 임시 사용자를 생성해야 할 수 있습니다.

LDAP 설정을 구성한 후 라이브러리 구성을 저장합니다.

**참고:** 라이브러리에서 LDAP 구성에 대한 단계별 지침을 보려면 라이브러리의 온라인 도움말을 참조하십시오. 온라인 도움말 시스템에 액세스하려면 웹 클라이언트 오른쪽 상단에 있는 **Help**(도움말) 아이콘을 클릭합니다.

라이브러리 웹 클라이언트의 LDAP 설정을 보고 활성화하고 구성할 수 있습니다. 사용자 패널을 사용하여 LDAP 설정을 구성할 수 없습니다.

해당 화면을 여는 경로는 다음과 같습니다.

- 웹 클라이언트에서 **Setup**(설정) > **User Management**(사용자 관리) > **Remote Authentication**(원격 인증)을 선택합니다.

---

## Kerberos 구성

---

원격 인증에 추가 보안을 원할 경우 Kerberos를 사용합니다.

라이브러리와 Kerberos/Active Directory® 서버 모두가 같은 시간(5분 이내)에 설정되도록 하십시오. 그렇지 않으면 인증이 실패합니다. Network Time Protocol(NTP)을 사용하여 라이브러리와 Kerberos 서버 간에 시간을 동기화하는 것이 좋습니다. [NTP\(Network Time Protocol\)를 사용하여 날짜 및 시간 설정](#), 페이지 106을 참조하십시오.

모든 LDAP 필드에 추가로 다음 Kerberos 필드를 입력하십시오.

- **Realm(영역)** – 모두 대문자로 입력된 Kerberos 영역 이름. 일반적으로 영역 이름은 DNS 도메인 이름입니다.  
예: MYCOMPANY.COM
- **KDC (AD Server)** – 키 분배 센터(즉 Kerberos/Active Directory가 설치된 서버)  
예: mycompany.com:88
- **Domain Mapping(도메인 매핑)** – 라이브러리의 정식 도메인 이름의 도메인 부분  
예: mycompany.com
- **Service Keytab(서비스 키탭)** – **Browse(찾아보기)** 버튼을 클릭하여 서비스 키탭 파일을 선택합니다. 서비스 키탭 파일은 Kerberos/Active Directory 서버에서 생성하는 파일입니다. [서비스 키탭 파일 생성](#), 페이지 103을 참조하십시오.

웹 클라이언트에서 Kerberos 설정을 보고 활성화하고 구성할 수 있습니다. 사용자 패 널을 사용하여 Kerberos 설정을 구성할 수 없습니다.

해당 화면을 여는 경로는 다음과 같습니다.

- 웹 클라이언트에서 **Setup(설정) > User Management(사용자 관리) > Remote Authentication(원격 인증)**을 선택합니다.

#### 서비스 키탭 파일 생성

이러한 지시사항은 Microsoft® Active Directory®와 함께 사용할 서비스 키탭 파일을 생성하기 위한 것입니다. Active Directory를 사용하지 않는 경우 이 파일 생성에 대한 지시사항을 Kerberos 공급업체에 문의하십시오.

- 1 Windows 서버에 Active Directory 도메인을 설정합니다.
- 2 Active Directory가 아직 구성되지 않은 경우 **dcpromo**를 실행합니다.
- 3 **Windows 2003** 서버만: Windows 2003 서버에 다음과 같이 Windows 지원 도구를 설치합니다.
  - a [www.microsoft.com](http://www.microsoft.com)으로 이동하여 “windows server 2003 support tools sp2”를 검색하거나 다음 링크를 클릭합니다.

<http://www.microsoft.com/downloads/details.aspx?FamilyID=96a35011-fd83-419d-939b-9a772ea2df90&DisplayLang=en>

- b support.cab** 및 **suptools.msi**를 모두 다운로드합니다.
  - c setuptools.msi**를 실행하여 설치를 시작합니다.
- 4 Active Directory에 컴퓨터 계정을 만듭니다.
- 만드는 동안 어떠한 확인 상자도 선택하지 마십시오.
  - 계정 이름은 다음 단계에 표시된 <computer account> 필드에 사용 됩니다.
- 5 명령 프롬프트에서 SPN을 컴퓨터 계정으로 매핑합니다. 다음 형식을 사용하십시오.

```
setspn -A library/<fqdn of library> <computer account>
```

예:

```
setspn -A library/delos.dvt.mycompany.com kerbtest
```

- 6 명령 프롬프트에서 SPN의 키탭 파일을 만듭니다. 다음 형식 중 하나를 사용합니다.

- **Windows 2003**의 경우:

```
ktpass -out library.keytab -princ  
library/<fqdn of library>@<realm>  
+rndPass -ptype KRB5_NT_SRV_HST -crypto RC4-HMAC-NT -  
mapUser <realm>/computers/<computer account>
```

예 :

```
ktpass -out library.keytab -princ  
library/delos.dvt.mycompany.com@OURREALM.LOCAL  
+rndPass -ptype KRB5_NT_SRV_HST -crypto RC4-HMAC-NT -  
mapUser ourrealm.local/computers/kerbtest
```

- **Windows 2008**의 경우:

```
ktpass -out library.keytab -princ library/  
<fqdn of library>@<realm>  
+rndPass -ptype KRB5_NT_SRV_HST -crypto AES256-SHA1  
-mapUser <realm>/computers/<computer account>
```

예 :

```
ktpass -out library.keytab -princ  
library/delos.dvt.mycompany.com@OURREALM.LOCAL  
+rndPass -ptype KRB5_NT_SRV_HST -crypto AES256-SHA1  
-mapUser ourrealm.local/computers/kerbtest
```



## 날짜, 시간 및 시간대 설정

관리자는 라이브러리 날짜, 시간, 시간대 설정을 수동으로 설정하거나 네트워크 시간 프로토콜(NTP)을 구성할 수 있습니다.

**참고:** 다음 작업은 다른 위치에서 로그인한 여러 관리자가 동시에 수행하면 안 됩니다. 적절한 화면에 액세스할 수 있지만 다른 관리자가 동일한 작업을 수행하는 동안 변경사항을 적용할 수 없습니다.

**참고:** 단계별 날짜 및 시간 구성 지침에 대해서는 라이브러리의 온라인 도움말을 참조하십시오. 온라인 도움말 시스템에 액세스하려면 웹 클라이언트 또는 사용자 패널 사용자 인터페이스의 오른쪽 상단에 있는 **Help(도움말)** 아이콘을 클릭합니다.

**참고:** 시간 또는 시간대를 변경한 후 라이브러리에서 로그오프될 수도 있습니다. 이 때는 다시 로그인하기만 하면 됩니다.

### 날짜 및 시간 수동으로 설정

**Setup Wizard – Date & Time(설정 마법사 – 날짜 및 시간)** 화면에서 라이브러리의 날짜와 시간을 설정할 수 있습니다. 사용자 패널 또는 웹 클라이언트에서 **Setup(설정)** 메뉴에서 **Date & Time(날짜 및 시간)**을 선택하여 날짜 및 시간 설정 화면에 액세스할 수도 있습니다.

날짜 및 시간 설정은 이벤트가 발생한 날짜와 시간을 기록하고 자동 백업 및 복원 기능을 수행할 시간을 설정하는 데 사용됩니다. 최소한 초기 라이브러리 구성 시 라이브러리의 날짜와 시간을 설정해야 합니다.

시간은 24시간제로 설정됩니다. 예를 들어, 오후 4시는 16:00으로 입력됩니다.

## NTP(Network Time

### Protocol)를 사용하여 날짜 및 시간 설정

라이브러리는 NTP( Network Time Protocol)를 지원합니다. NTP를 사용하여 라이브러리의 날짜 및 시간을 IT 인프라의 다른 구성 요소와 동기화할 수 있습니다. 관리자는 날짜 및 시간대 설정을 수동으로 수정하거나 NTP를 구성할 수 있습니다.

NTP를 사용하는 경우 라이브러리에 하나 이상의 NTP 서버의 시간대 및 IP 주소를 구성해야 합니다. NTP 서버 IP 주소 정보는 네트워크 관리자에게 문의하십시오.

웹 클라이언트 **Setup Wizard – Date & Time**(설정 마법사 – 날짜 및 시간) 화면을 사용하여 NTP를 사용 및 구성할 수 있습니다. 웹 클라이언트의 **Setup (설정)** 메뉴에서 **Date & Time**(날짜 및 시간)을 선택하여 날짜 및 시간 설정 화면에 액세스할 수도 있습니다.

NTP 설정에 대한 자세한 내용은 다음과 같습니다.

- NTP 서버는 3개 이상의 사용 가능한 그룹으로 구성해야 합니다. 단, 단일 NTP 서버 구성만 예외로 허용됩니다.
- NTP는 **Date & Time**(날짜 및 시간) 화면에서 사용 가능합니다. NTP를 사용하는 경우 날짜 및 시간을 수동으로 구성할 수 없습니다. 날짜 및 시간 수동으로 설정에 대한 자세한 내용은 [날짜 및 시간 수동으로 설정](#), 페이지 105을 참조하십시오.
- 주 NTP 서버 및 대체 NTP 서버(선택 사항)의 IP 주소를 입력할 수 있습니다.
- NTP 서버 IP 주소는 올바른 형식으로 입력해야 합니다. IPv4 및 IPv6 주소의 올바른 형식은 [네트워크 설정 수정](#), 페이지 60을 참조하십시오.
- NTP 설정을 적용한 후 시스템 시계를 동기화하는 데 몇 분 정도 걸릴 수 있습니다.

웹 클라이언트에서만 NTP를 사용 및 구성할 수 있습니다. 해당 화면을 여는 경로는 다음과 같습니다.

- 웹 클라이언트에서 **Setup(설정) > Date & Time**(날짜 및 시간)을 선택합니다.

## 시간대 설정

목록에서 시간대를 선택하려면 **Use Custom Time Zone**(사용자 정의 시간대 사용) 설정을 사용하지 않도록 설정하고 시간대를 선택합니다.

사용자의 시간대가 목록에 나타나지 않거나 시간 설정을 더 자세히 제어하고 싶은 경우에는 **Use Custom Time Zone**(사용자 정의 시간대 사용)을 사용하도록 설정하고 **Universal Coordinated Time(UCT)** 오프셋을 설정합니다.

웹 클라이언트에서만 시간대를 설정할 수 있습니다. 해당 화면을 여는 경로는 다음과 같습니다.

- 웹 클라이언트에서 **Setup(설정) > Date & Time(날짜 및 시간)**을 선택합니다.

### 일광 절약 시간제 설정

드롭다운 목록에서 시간대를 선택하면([시간대 설정](#) 참조) 라이브러리는 일광 절약제 시간을 자동으로 조절합니다. 따라서 시간 변화에 따라 시계를 수동으로 재설정하지 않아도 됩니다.

그러나 사용자 정의 시간대를 설정하면 라이브러리는 일광 절약 시간제를 자동으로 조절하지 않습니다. **Use Custom Daylight Saving Time**(사용자 정의 일광 절약 시간제 사용) 설정을 사용하도록 설정해야 합니다. 사용하도록 설정한 후에는 시작 및 중지 시간을 1분 단위로 정확하게 설정할 수 있습니다.

웹 클라이언트에서만 일광 절약 시간제를 설정할 수 있습니다. 해당 화면을 여는 경로는 다음과 같습니다.

- 웹 클라이언트에서 **Setup(설정) > Date & Time(날짜 및 시간)**를 선택합니다.

## FC I/O 블레이드 작업

라이브러리는 , LTO-3, LTO-4, LTO-5 및 LTO-6 FC 드라이브에 대한 호스트 연결을 제공하는 선택적인 FCI/O 블레이드를 지원합니다. 모든 라이브러리 구성에 있는 FCI/O 블레이드 수는 4개를 초과할 수 없으며 라이브러리의 각 FCI/O 블레이드는 최대 4개의 FC 테이프 드라이브를 지원합니다.

FCI/O 블레이드는 스위치 포트 및 케이블 요구 사항을 줄이고 백업 안정성을 향상시킵니다. 테이프 드라이브가 FCI/O 블레이드에 연결되면 라이브러리가 FCI/O 블레이드를 통해 호스트에서 FC 테이프 드라이브까지 데이터 경로의 상태와 준비를 사전에 확인합니다.

또한 두 가지 강력한 기능은 호스트와 대상 장치 간의 상호 작용을 관리하는 방법을 제공합니다.

- **Channel zoning(채널 조닝)**을 사용하여 호스트 서버에 대해 구성된 FC I/O 블레이드 포트와 대상 장치에 대해 구성된 포트 간의 액세스를 제어할 수 있습니다. 자세한 내용은 [FC I/O 블레이드 채널 조닝 구성](#), 페이지 110을 참조하십시오.
- **Host Mapping(호스트 매핑)**을 사용하여 대상 장치의 가시성 및 개별 호스트 서버에서 대상 장치로의 액세스를 제어할 수 있습니다. 자세한 내용은 [FC 호스트 및 호스트 매핑 관리](#), 페이지 112을 참조하십시오.

이 섹션의 주제는 FC I/O 블레이드 구성을 다룹니다. FC I/O 블레이드에 대한 추가 정보는 다음을 참조하십시오.

- [Fibre-Channel 입력/출력 블레이드](#), 페이지 26
- [FC I/O 블레이드 전원 제어](#), 페이지 191
- [FC I/O 블레이드 정보 보기](#), 페이지 202
- [FC I/O 블레이드 포트 정보 보기](#), 페이지 203
- [Fibre Channel I/O 블레이드에 연결된 Fibre Channel 테이프 드라이브와 라이브러리 케이블 연결](#), 페이지 235
- [FC I/O 블레이드에 권장되는 라이브러리 케이블 연결](#), 페이지 242
- [FC I/O 블레이드 식별](#), 페이지 399
- [FC I/O 블레이드 포트 재설정](#), 페이지 400

**참고:** FC I/O 블레이드 메뉴 명령은 라이브러리에 FC I/O 블레이드가 설치된 경우에만 사용할 수 있습니다.

---

## FC I/O 블레이드 포트 구성

---

FC I/O 블레이드가 설치되면 관리자는 FC I/O 블레이드 포트 매개 변수를 구성할 수 있습니다.

각 FC I/O 블레이드에는 6개의 포트가 있습니다. 포트 1 및 2는 항상 대상 포트이며 구성이 가능합니다. 포트 3~6은 항상 초기자 포트이며 구성이 불가능합니다. 모든 I/O 블레이드 포트의 현재 구성된 설정을 보는 과정에 대한 자세한 내용은 [FC I/O 블레이드 포트 정보 보기](#), 페이지 203를 참조하십시오.

FC I/O 블레이드 포트 구성에 대한 자세한 내용은 다음과 같습니다.

- **Setup(설정) — I/O Blade Port Configuration(I/O 블레이드 포트 구성)** 화면에 라이브러리에 있는 모든 I/O 블레이드가 나열됩니다. 화면에는 각 I/O 블레이드에 대한 정보( 라이브러리에서의 위치, 월드 와이드 노드 이름(WWNN), 상태 및 포트)가 나열됩니다. 구성할 I/O 블레이드 대상 포트(1 또는 2)를 선택하고 다음 화면으로 진행할 수 있습니다. 선택한 대상 포트에 대해 화면에 World Wide Port Number(WWPN)가 표시됩니다.
- 선택한 대상 포트(포트 1 및 2)에 대해 다음과 같은 매개 변수를 구성할 수 있습니다.
  - **Loop ID(루프 ID)** – 루프 ID는 **Auto(자동)** 또는 0 ~ 125 범위의 하드 값으로 설정할 수 있습니다. **Auto(자동)**를 선택하면 고유 루프 ID가 자동으로 선택됩니다. 일부 FC 호스트 운영 체제에는 하드 루프 ID 설정이 필요합니다. 기본 설정은 **Auto(자동)**입니다.
  - **Speed(속도)** – 인터페이스 속도는 **Auto(자동)**, **1 Gb/s**, **2 Gb/s** 또는 **4 Gb/s**로 설정할 수 있습니다. **Auto(자동)**를 선택하면 인터페이스 속도가 자동으로 설정됩니다. 기본 설정은 **Auto(자동)**입니다.
  - **Frame Size(프레임 크기)** – 프레임 크기는 **512**, **1024** 또는 **2048**로 설정할 수 있습니다. 포트 1 및 2에 대한 기본 설정은 **2048**입니다. 사용자의 FC 호스트에 다른 설정이 필요할 수 있습니다.
  - **Connection(연결)** – 포트에 대한 연결 모드는 **Loop(루프)**, **Loop Preferred(루프 선호)** 또는 **Point to Point(포인트 대 포인트)**로 설정할 수 있습니다. 기본 설정은 **Loop Preferred(루프 선호)**입니다.
- 이 매개 변수를 수정한 후 라이브러리 구성을 저장합니다. 라이브러리 구성 저장 방법에 대한 지침은 [라이브러리 구성 저장 및 복원](#), 페이지 390을 참조하십시오.

다음과 같은 경로를 통해 해당 화면을 열 수 있습니다.

- 웹 클라이언트에서 **Setup(설정) > FC I/O Blades(FC I/O 블레이드) > Port Configuration(포트 구성)**을 선택합니다.
- 사용자 패널에서 **Setup(설정) > I/O Blades(I/O 블레이드) > Port Configuration(포트 구성)**을 선택합니다.

## 미디어 체인저의 FC I/O 블레이드 내부 가상 포트

FCI/O 블레이드는 내부 가상 포트를 사용하여 미디어 체인저 장치(파티션)에 액세스합니다. 각 FCI/O 블레이드는 드라이브 기반 액세스("LUN-1"로 알려짐)와 연결하여 정의된 장치를 제외하고 모든 미디어 체인저 장치에 액세스할 수 있습니다. PowerVault ML6000 라이브러리에 최대 18개의 파티션을 지정할 수 있습니다. 이러한 내부 가상 포트는 채널 조닝을 통해 구성할 수 없습니다. 따라서 라이브러리 내에 표시된 각 FCI/O 블레이드의 포트 1 및 2를 통해 모든 미디어 체인저 장치에 액세스할 수 있습니다. 이로 인해 시스템이 호스트 서버에 연결되어 있는 방법에 따라 하나 이상의 미디어 체인저가 여러 번 검색될 수도 있습니다. 예를 들어, 2개의 FCI/O 블레이드가 있는 시스템에 4개의 파티션이 정의되어 있는 경우, 두 FCI/O 블레이드의 포트 1 및 2에 4개의 미디어 체인저 장치(총 16개)가 표시됩니다. 불필요한 미디어 체인저 장치의 검색을 최소화하려면 호스트 매핑을 구성해야 합니다. [FC 호스트 및 호스트 매핑 관리](#), 페이지 112를 참조하십시오.

## FC I/O 블레이드 채널 조닝 구성

FCI/O 블레이드가 라이브러리에 설치되면 관리자는 선택된 FCI/O 블레이드에 대한 채널 조닝을 구성할 수 있습니다. 채널 조닝은 포트 조닝이라고도 하며 단일 포트의 호스트 또는 호스트 그룹을 단독으로 사용하기 위해 해당 채널의 모든 LUN 및 전체 FC에 대한 액세스를 구성합니다. 채널 조닝을 사용하여 FCI/O 블레이드의 특정 대상 포트 1 및 2와 초기자 포트 3부터 6 간의 액세스를 제어할 수 있습니다.

**참고:** 채널 조닝은 FCI/O 블레이드의 초기자 포트를 통해 FC 테이프 드라이브 LUN이 표시되면 실행됩니다. 채널 조닝은 미디어 체인저 (파티션) LUN에 영향을 주지 않습니다. FCI/O 블레이드를 통해 호스트를 미디어 체인저 LUN에 매핑하려면 FCI/O 블레이드의 FC 호스트 매핑 기능을 사용해야 합니다. FC 호스트 매핑에 대한 자세한 내용은 [FC 호스트 및 호스트 매핑 관리](#), 페이지 112를 참조하십시오.

**참고:** 채널 조닝 및 호스트 매핑을 모두 사용하는 경우 FCI/O 블레이드의 모든 호스트 LUN 매핑이 채널 조닝 설정으로 대체됩니다.

채널 조닝 구성에 대한 자세한 내용은 다음과 같습니다.

- 기본적으로 FC I/O 블레이드의 모든 대상 FC 포트(포트 1 및 2)는 모든 초기자 포트(포트 3 - 6)에 액세스할 수 있습니다.
- 채널 조닝 설정을 변경하면 영향을 받는 FC I/O 블레이드를 다시 부팅해야 합니다.
- FC I/O 블레이드에서 포트 장애 조치를 사용하는 경우 모든 대상 FC 포트가 모든 초기자 포트에 액세스할 수 있도록 채널 조닝을 구성해야 합니다. 호스트 포트 장애 조치에 대한 자세한 내용은 [FC 호스트 포트 장애 조치 구성](#), 페이지 119을 참조하십시오.
- 웹 클라이언트의 **Setup(설정) — FC I/O Blade Channel Zoning(FC I/O 블레이드 채널 조닝** 화면에는 라이브러리에서 발견된 모든 FC I/O 블레이드가 나열됩니다. FC I/O 블레이드는 라이브러리에서 위치, WWNN 및 상태를 기준으로 나열됩니다. 사용자 패널에서 해당하는 **Channel Zoning Select Blade(채널 조닝 선택 블레이드)** 화면에는 라이브러리에서의 위치와 상태가 나열됩니다. 채널 조닝에 대해 구성할 FC I/O 블레이드를 선택하고 다음 화면으로 진행할 수 있습니다.
- 2개의 FC 대상 포트(포트 1 및 2)와 4개의 FC 초기자 포트(포트 36)가 그리드로 표시됩니다. 대상 포트는 열에 나열되고 초기자 포트는 행에 나열됩니다. 확인란을 사용하여 대상 포트와 초기자 포트를 연결할 수 있습니다.
  - 액세스를 허용하려면 대상 포트와 초기자 포트의 교차점에서 확인란을 선택하십시오. 각 초기자 포트를 둘 이상의 대상 포트와 연결할 수 있습니다.
  - 액세스를 제한하려면 대상 포트와 초기자 포트의 교차점에서 확인란을 선택 취소하십시오.
  - 확인란을 선택하면 전체 FC 채널이 조닝됩니다. 이 조닝은 FC I/O 블레이드에 액세스하고 있는 모든 호스트 응용 프로그램에 영향을 줍니다. 채널 조닝 및 호스트 매핑을 모두 사용하는 경우 FC I/O 블레이드의 모든 호스트 LUN 매핑이 채널 조닝 설정으로 대체됩니다.
  - 채널 조닝을 구성한 후 라이브러리 구성을 저장합니다. 라이브러리 구성 저장 방법에 대한 지침은 [라이브러리 구성 저장 및 복원](#), 페이지 390을 참조하십시오.

**참고:** 이 작업은 다른 위치에서 로그인한 여러 관리자가 동시에 수행하면 안 됩니다. 적절한 화면에 액세스할 수 있지만 다른 관리자가 동일한 작업을 수행하는 동안 변경사항을 적용할 수 없습니다.

다음과 같은 경로를 통해 해당 화면을 열 수 있습니다.

- 웹 클라이언트에서 **Setup(설정) > FC I/O Blades(FC I/O 블레이드) > Channel Zoning(채널 조닝)**을 선택합니다.
- 사용자 패널에서 **Setup(설정) > FC I/O Blades(FC I/O 블레이드) > Channel Zoning(채널 조닝)**을 선택합니다.

## FC 호스트 및 호스트 매핑 관리

FC 호스트는 데이터를 수신하고 다른 장치와 통신을 시작하는 저장 영역 네트워크(SAN)의 주 처리 서버입니다. FC I/O 블레이드가 라이브러리에 설치되면 관리자는 FC 호스트에 액세스, 추가, 수정 및 삭제하고 FC 호스트 매핑을 구성할 수도 있습니다. 이러한 FC 호스트 관리 작업을 수행하려면 기본적으로 사용하지 않도록 설정된 호스트 매핑을 사용하도록 설정해야 합니다. [FC 호스트 매핑 사용/사용 안함](#), 페이지 112을 참조하십시오.

**참고:** FC 호스트 매핑이 사용되지 않으면 사용자 패널에서 호스트 관리 화면(**Setup(설정) > I/O Blades(I/O 블레이드) > Host Management(호스트 관리)**)을 사용할 수 없습니다.

**참고:** 채널 조닝 및 호스트 매핑을 모두 사용하는 경우 I/O 블레이드의 모든 호스트 LUN 매핑이 채널 조닝 설정으로 대체됩니다.

## FC 호스트 매핑 사용/사용 안함

관리자는 옵션 FC 호스트 매핑 기능을 활성화하거나 비활성화할 수 있습니다. 이 기능은 기본적으로 사용하지 않도록 설정되어 있습니다. 호스트 매핑을 사용하면 FC 호스트 매핑을 구성할 수 있을 뿐만 아니라 호스트를 추가, 수정 및 삭제할 수 있습니다.



**참고:** 이 작업은 다른 위치에서 로그인한 여러 관리자가 동시에 수행하면 안 됩니다. 적절한 화면에 액세스할 수 있지만 다른 관리자가 동일한 작업을 수행하는 동안 변경사항을 적용할 수 없습니다.

다음과 같은 경로를 통해 해당 화면을 열 수 있습니다.

- 웹 클라이언트에서 **Setup(설정) > FC I/O Blades(FC I/O 블레이드) > FC I/O Blade Control(FC I/O 블레이드 제어)**을 선택합니다.
- 사용자 패널에서 **Setup(설정) > I/O Blades(I/O 블레이드) > Blade Control(블레이드 제어)**을 선택합니다.

## FC 호스트 정보 보기

FC 호스트에 대해 다음과 같은 정보가 제공됩니다.

- **Host Name(호스트 이름)** – 호스트 장치 이름
- **I/O Blade(I/O 블레이드)** – 라이브러리에서 FC I/O 블레이드의 위치
- **Status(상태)** – 호스트의 온라인/오프라인 연결성 상태(웹 클라이언트에만 해당)
- **Host Port(호스트 포트)** – 호스트 포트 번호
- **WWPN** – 호스트 장치의 월드 와이드 포트 이름
- **Type(유형)** – 호스트 장치의 운영 체제

다음과 같은 경로를 통해 해당 화면을 열 수 있습니다.

- 사용자 패널에서 **Setup(설정) > FC I/O Blades(FC I/O 블레이드) > Host Management(호스트 관리)**를 선택합니다.
- 웹 클라이언트에서 **Setup(설정) > FC I/O Blades(FC I/O 블레이드) > Host Management(호스트 관리)**를 선택합니다.

## FC 호스트 연결 만들기, 수정 및 삭제

관리자는 호스트가 켜졌을 때 라이브러리에 아직 연결되어 있지 않으면 FC 호스트에 대한 연결을 수동으로 생성할 수 있습니다. 기존 FC 호스트 연결을 수정 및 삭제할 수도 있습니다. 라이브러리를 종료하지 않고도 이 작업을 수행할 수 있습니다. FC I/O 블레이드당 최대 32개의 FC 호스트 연결을 추가할 수 있습니다.

FC 호스트 연결을 만들거나, 수정 또는 삭제한 후 라이브러리 구성을 저장합니다. 라이브러리 구성 저장 방법에 대한 지침은 [라이브러리 구성 저장 및 복원](#), 페이지 390을 참조하십시오.

**참고:** 이러한 작업은 다른 위치에서 로그인한 여러 관리자가 동시에 수행하면 안 됩니다. 적절한 화면에 액세스할 수 있지만 다른 관리자가 동일한 작업을 수행하는 동안 변경사항을 적용할 수 없습니다.

### FC 호스트 연결 만들기

만들 각 FC 호스트 연결에 대해 다음과 같은 매개 변수를 설정할 수 있습니다.

- **Host Name(호스트 이름)** – 호스트 장치 이름
- **Host Port(호스트 포트)** – 호스트 포트 번호
- **WWPN** – 호스트 장치의 월드 와이드 포트 이름. **WWPN** 입력란은 17자의 소문자 영숫자 문자와 콜론(:)으로 제한되어 있습니다. WWPN은 다음 형식으로 입력해야 합니다: 12345678:0b33ef12.
- **Type(유형)** – 적절한 호스트 운영 체제
- **I/O blades(I/O 블레이드)** – 호스트에 선택할 수 있는 I/O 블레이드를 나열합니다.

### FC 호스트 연결 수정

수정할 각 FC 호스트 연결에 대해 다음 매개 변수를 설정할 수 있습니다.

- **Host Name(호스트 이름)** – 호스트 장치 이름
- **Host Port(호스트 포트)** – 호스트 포트 번호
- **Type(유형)** – 적절한 호스트 운영 체제

WWPN은 수정할 수 없습니다. WWPN을 변경하려면 FC 호스트 연결을 삭제한 후 다시 만들어야 합니다.

## FC 호스트 연결 삭제

관리자는 시스템 전원을 끄지 않고 FC 호스트 연결을 삭제할 수 있습니다. FC 호스트 연결을 삭제하기 전에 I/O 블레이드와 연결이 끊어졌는지(오프라인) 확인하십시오.

FC 호스트를 삭제할 때 FC 호스트가 온라인 상태이면 메시지가 나타납니다. 계속하려면 FC 호스트를 오프라인으로 전환하거나 I/O 블레이드에서 FC 호스트 연결을 끊고 FC가 오프라인으로 전환될 때까지 기다린 다음 FC 호스트 연결 삭제를 계속하십시오.

**참고:** 호스트 응용 프로그램이 FC 스위치를 통해 연결되어 있는 경우 I/O 블레이드의 전원을 켜다 켜야 호스트가 오프라인으로 전환되는 경우도 있습니다. I/O 블레이드 전원을 켜다 켜는 방법에 대한 지침은 [FC I/O 블레이드 전원 제어](#), 페이지 191를 참조하십시오.

다음과 같은 경로를 통해 해당 화면을 열 수 있습니다.

- 사용자 패널에서 **Setup(설정) > I/O Blades(I/O 블레이드) > Host Management(호스트 관리)**를 선택합니다.
- 웹 클라이언트에서 **Setup(설정) > I/O Blades(I/O 블레이드) > Host Management(호스트 관리)**를 선택합니다.

---

## 호스트 매핑 — 개요

---

호스트 매핑을 사용하여 호스트 정보를 수동으로 수정하고 논리 단위 번호(LUN) 매핑을 설정하고 특정 호스트를 라이브러리 LUN 장치에 매핑할 수 있습니다.

I/O 블레이드가 내부 가상 포트는 물론 3부터 6까지의 포트에 연결된 대상 장치를 검색합니다([미디어 체인저의 FC I/O 블레이드 내부 가상 포트](#), 페이지 110 참조). 이러한 각 장치에는 연결된 포트를 통해 장치의 주소를 지정하는 데 사용되는 일반 논리 단위 번호(LUN)가 있습니다. 포트 1 및 2를 통해 나타날 수 있도록 이러한 LUN을 새 LUN으로 다시 매핑할 수 있습니다. 또한 개별 호스트에 대해 사용자 정의 LUN 맵을 동시에 정의할 수 있습니다.

예를 들어, FC I/O 블레이드는 각각 LUN 0에서 자신을 보고하는 포트 3-6에 연결된 테이프 드라이브를 발견할 수 있습니다. 포트 1 및 2에서 발견하기 위해 이를 LUN 1, 2, 3 및 4에 다시 매핑하도록 FC I/O 블레이드를 구성할 수 있습니다. 필요한 경우, 특정 호스트 서버에 대해 이를 LUN 3, 5, 7 및 9에 동시 매핑할 수도 있습니다.

LUN 0에서 기본적으로 표시되는 내부(즉, 포트에 연결되지 않음) 컨트롤러 장치도 있습니다. 컨트롤러 장치는 초기화 및 장치 검색에 유용합니다. 일반적으로 응용 프로그램에서 미디어 체인저 장치(파티션) 또는 테이프 드라이브가 LUN 0에 표시되도록 하는 경우 컨트롤러 장치를 다른 LUN에 매핑하는 것이 유용한 경우도 있습니다.

LUN을 특정 호스트 서버 World Wide Port Name(WWPN)에서 액세스할 수 있도록 매핑할 수도 있습니다. 채널 조닝 대신 LUN을 특정 WWPN에 매핑하여 장치 가시성을 제어할 수 있습니다. LUN을 둘 이상의 WWPN에 매핑하면 미디어 체인저 장치(파티션), 테이프 드라이브 또는 컨트롤러 장치에 대한 중복 경로를 작성하는 데 유용할 수 있습니다. 모든 호스트 서버 포트(예: 듀얼 포트 HBA를 사용하는 서버의 두 WWPN에 LUN을 매핑해야 함)를 통해 액세스하려면 LUN을 다중 포트(예: 다중 포트 지정 HBA 또는 다중 HBA)를 사용하는 호스트 서버의 각 WWPN에 매핑해야 합니다.

LUN 마스킹은 다른 호스트 서버에서 숨겨진(예: 마스크 처리) 특정 호스트 서버의 WWPN에 매핑되는 LUN의 호스트 매핑에 대한 보완적인 개념입니다. 이는 둘 이상의 호스트 서버가 FC I/O 블레이드에 연결되어 있는 경우 유용합니다(예: SAN에서). 동일한 포트를 통해 다른 호스트 서버와의 매핑 및 액세스 가능성을 유지하면서 특정 호스트 서버에서 검색된 하나 이상의 LUN을 마스크할 수 있습니다.

---

### 호스트 매핑 및 채널 조닝

---

채널 조닝은 매핑된 LUN에 대한 작동을 제한합니다. 예를 들어, 포트 1이 포트 3 및 4에 조닝되지만 포트 3에서 6까지의 LUN이 특정 호스트 서버 WWPN에 매핑되는 경우 포트 5 및 6의 장치가 매핑되어 있어도 포트 1을 통해 해당 호스트에서 액세스할 수 없습니다. 포트 3 및 4의 장치만 포트 1을 통해 호스트에서 액세스할 수 있습니다.

호스트 매핑은 FC I/O 블레이드 내부 가상 포트에 있는 미디어 체인저 장치(파티션)의 가시성을 제어하는 데 사용하는 반면 채널 조닝은 다른 대상 장치에 간단한 액세스 제어를 실행하는 데 사용할 수 있습니다. 호스트 매핑 기능을 사용하여 모든 LUN의 가시성 및 액세스를 제어하는 경우 채널 조닝이 필요하지 않을 수 있습니다.

## 호스트 매핑 구성

**참고:** FC 호스트 매핑을 사용해야 사용자 패널의 호스트 매핑 화면 (**Setup(설정) > FC I/O Blades(FC I/O 블레이드) > Host Mapping(호스트 매핑)**)을 사용할 수 있습니다. [FC 호스트 매핑 사용/사용 안함](#), 페이지 112을 참조하십시오.

호스트 매핑을 구성하려면 필요한 미디어 체인저 장치(파티션) 또는 테이프 드라이브를 선택하여 장치의 새 LUN 번호를 매핑하고 할당해야 합니다.

**참고:** 호스트 운영 체제 제약 조건에 따라 호스트 매핑 구성의 결과, 장치 매핑이 변경되어 호스트를 다시 부팅하거나 다시 구성해야 하는 경우도 있습니다.

호스트 매핑 구성에 대한 자세한 내용은 다음과 같습니다.

- 호스트 매핑은 선택적 기능이며 기본적으로 사용하지 않도록 설정되어 있습니다. 호스트 매핑을 사용하거나 사용하지 않도록 설정하는 방법에 대한 지침은 [FC 호스트 매핑 사용/사용 안함](#), 페이지 112을 참조하십시오.
- 웹 클라이언트의 **Setup(설정) — I/O Blade Host Mapping(I/O 블레이드 호스트 매핑)** 화면은 각 사용 가능 FC 호스트의 호스트 이름, I/O 블레이드 위치, 월드 와이드 포트 이름(WWPN) 및 운영 체제 유형을 나열합니다. 구성할 FC 호스트를 선택하고 다음 화면으로 진행할 수 있습니다.

화면에 FC 호스트가 연결된 FC I/O 블레이드에 연결된 사용 가능한 파티션 및 테이프 드라이브가 나열됩니다. 사용 가능한 각 파티션 및 테이프 드라이브에 대해 화면에 다음 정보가 나열됩니다.

- **Description(설명)** — 테이프 드라이브의 경우: Drive [위치 좌표] [(연결 파티션)]. 파티션의 경우: 파티션 생성 프로세스 중 파티션에 할당된 이름
- **Type(유형)** — 장치 유형(예: 프로세서, 미디어 체인저(파티션), 테이프 드라이브)
- **Serial Number(일련 번호)** — 파티션 또는 테이프 드라이브의 일련 번호.
- **Vendor(공급업체)** — 장치 제조업체

- **Product(제품)** – 장치 이름
- **LUN** – 현재 논리 단위 번호(LUN) 할당. 장치에 대해 새 LUN 번호를 할당합니다.

참고: 사용자 패널 호스트 매핑 구성 화면은 각 장치에 대해 보여 주는 정보는 적지만 호스트와 장치를 선택하고 LUN 번호를 구성할 수 있습니다.

- FC 호스트 매핑을 구성한 후 라이브러리 구성을 저장합니다. 라이브러리 구성 저장 방법에 대한 지침은 [라이브러리 구성 저장 및 복원](#), 페이지 390을 참조하십시오.

참고: 명령 및 컨트롤 LUN(CCL) 또는 다른 장치가 LUN 0(영)에 매핑되지 않으면 경고 메시지가 표시됩니다. LUN 0은 다른 LUN에 수동으로 매핑하지 않는 한 일반적으로 명령 및 컨트롤 LUN(CCL)에 사용됩니다. 하나 이상의 장치를 LUN 0에 매핑해야 합니다.

참고: FC 스위치가 FCI/O 블레이드 대상 포트에 연결되어 있는 경우 FC 스위치가 마치 FC 호스트처럼 블레이드 호스트 관리 목록에 표시됩니다. 라이브러리 장치를 FC 스위치에 매핑하지 마십시오. 혼동을 피하기 위해 블레이드 호스트 관리를 사용하여 FC 스위치 호스트 이름 및 유형을 수정하는 것이 좋습니다. [FC 호스트 연결 수정](#), 페이지 114을 참조하십시오.

참고: 채널 조닝 및 호스트 매핑을 모두 사용하는 경우 FCI/O 블레이드의 모든 호스트 LUN 매핑이 채널 조닝 설정으로 대체됩니다. 채널 조닝에 대한 자세한 내용은 [FCI/O 블레이드 채널 조닝 구성](#), 페이지 110을 참조하십시오.

다음과 같은 경로를 통해 해당 화면을 열 수 있습니다.

- 사용자 패널에서 **Setup(설정) > FC I/O Blades(FC I/O 블레이드) > Host Mapping(호스트 매핑)**을 선택합니다.

- 웹 클라이언트에서 **Setup(설정) > FC I/O Blades(FC I/O 블레이드) > Host Mapping(호스트 매핑)**을 선택합니다.

## FC 호스트 포트 장애 조치 구성

FC I/O 블레이드가 라이브러리에 설치되면 관리자는 옵션 FC 포트 장애 조치 기능을 활성화하고 구성할 수 있습니다. 이 기능은 기본적으로 사용하지 않도록 설정되어 있습니다.

활성 포트가 실패한 경우 I/O 블레이드의 "대기" 대상 포트(1 또는 2)가 지정된 "활성" 대상 포트의 LUN 매핑 구성 및 ID를 추정하도록 FC 호스트 포트 장애 조치 기능을 구성할 수 있습니다. 호스트 포트 장애 조치를 통해 호스트 또는 SAN을 다시 구성하지 않고도 라이브러리에서 작업을 계속할 수 있습니다.

호스트 포트 장애 조치를 사용 가능하게 하려면 I/O 블레이드에서 대상 포트 1과 2를 포인트 간 연결로 구성해야 합니다(**Setup(설정) > FC I/O Blades(FC I/O 블레이드) > Port Configuration(포트 구성)**). FC I/O 블레이드 대상 포트 1 및 2가 호스트에 액세스하려면 동일한 SAN 패브릭에 연결되어야 합니다. 수동 대기 포트가 유휴 상태로 유지되는 동안 주요 활성 포트가 호스트 통신에 사용됩니다. 또한 채널 조닝은 대상 포트 1 및 2가 모든 개시 프로그램 포트(포트 3 - 6)에 액세스할 수 있도록 구성되어야 합니다(**Setup(설정) > FC I/O Blades(FC I/O 블레이드) > Channel Zoning(채널 조닝)**). 이러한 조건이 충족되지 않으면 호스트 포트 장애 조치를 사용할 때 오류 메시지가 표시됩니다.

참고: 현재 기능 구현은 중재 루프 또는 대상/개시자 모드를 지원하지 않습니다.

참고: 장애 조치에 사용되는 4 Gb FC I/O 블레이드의 포트는 동일한 SAN 패브릭에 연결되어야 합니다.

참고: FC I/O 블레이드의 두 대상 포트가 동일한 SAN 패브릭에 연결되어 있는 경우 중복 미디어 체인저가 보고될 수 있습니다. 이러한 상황이 발생하지 않도록 하려면 호스트 포트 매핑을 사용하여 호스트 매핑을 구성해야 합니다. 자세한 내용은 [호스트 매핑 구성](#), 페이지 117을 참조하십시오.

**참고:** 호스트 포트 장애 조치 구성에서 활성 포트는 Fibre Channel 포트 2가 선택된 경우, 재부팅 후 활성 포트를 기본 설정인 포트 1로 전환할 수 있습니다. 의도한 포트가 활성 포트가 되도록 호스트 포트 장애 조치 설정을 재구성하십시오.

I/O 블레이드 포트 및 채널 조닝 구성에 대한 자세한 내용은 [FC I/O 블레이드 포트 구성](#), 페이지 108 및 [FC I/O 블레이드 채널 조닝 구성](#), 페이지 110을 참조하십시오.

포트 장애 조치가 발생하면 라이브러리가 안정성, 사용 가능성 및 서비스 가능성(RAS) 티켓을 생성합니다. 티켓을 확인하여 장애 조치의 이유를 파악하십시오. 실패한 포트를 복구할 때 포트를 다시 사용하여 대기 또는 활성 포트는 호스트 포트 장애 조치에 사용할 수 있어야 합니다. 자세한 내용은 [실패한 대상 포트 복구 및 사용](#), 페이지 121을 참조하십시오.

호스트 포트 장애 조치에 대한 자세한 내용은 다음과 같습니다.

- **Setup — Host Port Failover(설정 — 호스트 포트 장애 조치)** 화면에 라이브러리에 있는 모든 I/O 블레이드가 표시됩니다. FC I/O 블레이드는 라이브러리에서 위치, WWNN(웹 클라이언트만) 및 상태를 기준으로 나열됩니다. 호스트 포트 장애 조치에 대해 구성할 FC I/O 블레이드를 선택하고 다음 화면으로 진행할 수 있습니다.
- 선택한 FC I/O 블레이드에 대해 FC 호스트 포트 장애 조치를 사용하려면 FC Host Port Failover(FC 호스트 포트 장애 조치 사용) 확인란을 선택하십시오. 이 확인란을 선택 취소하면 선택한 FC I/O 블레이드에 대해 FC 호스트 포트 장애 조치를 사용할 수 없습니다.
- FC 호스트 포트 장애 조치를 사용하는 경우 FC I/O 블레이드에서 하나의 대상 포트를 **Active Port(활성 포트)**로 선택하십시오. 선택한 대상 포트가 기본적으로 활성 포트가 됩니다. 장애 조치가 발생할 때까지 다른 대상 포트는 수동 대기 상태가 됩니다.
- FC 호스트 포트 장애 조치를 사용하거나 사용하지 않도록 설정한 후 라이브러리 구성을 저장합니다. 라이브러리 구성 저장 방법에 대한 지침은 [라이브러리 구성 저장 및 복원](#), 페이지 390을 참조하십시오.

**참고:** 이 작업은 다른 위치에서 로그인한 여러 관리자가 동시에 수행하면 안 됩니다. 적절한 화면에 액세스할 수 있지만 다른 관리자가 동일한 작업을 수행하는 동안 변경사항을 적용할 수 없습니다.



- 다음과 같은 경로를 통해 해당 화면을 열 수 있습니다.
- 웹 클라이언트에서 **Setup(설정) > I/O Blades(I/O 블레이드) > Host Port Failover(호스트 포트 장애 조치)**를 선택합니다.
- 사용자 패널에서 **Setup(설정) > I/O Blades(I/O 블레이드) > Host Port Failover(호스트 포트 장애 조치)**를 선택합니다.

## 실패한 대상 포트 복구 및 사용

호스트 포트 장애 조치가 발생하면 먼저 실패한 대상 포트를 복구 및 사용하여 호스트 포트 장애 조치 기능에 대해 사용 또는 대기 포트에 구성해야 합니다. 실패한 포트를 복구하려면 호스트 포트 장애 조치가 발생할 때 생성된 RAS 티켓 정보를 사용하십시오. RAS 티켓 보기 및 확인에 대한 자세한 내용은 [RAS 티켓 정보](#), 페이지 382를 참조하십시오.

포트가 복구되면 사용할 수 있습니다. 복구된 대상 포트에 대한 자세한 내용은 다음과 같습니다.

- **Setup — Host Port Failover(설정 — 호스트 포트 장애 조치)** 화면에 라이브러리에 있는 모든 I/O 블레이드가 표시됩니다. I/O 블레이드는 라이브러리에서 위치, WWNN(웹 클라이언트만) 및 상태를 기준으로 나열됩니다. 실패한 대상 포트가 있는 I/O 블레이드를 선택하고 다음 화면으로 진행할 수 있습니다.
- 웹 클라이언트 화면의 **Physical Ports(실제 포트)** 섹션에서 실패한 포트에 대해 **State(상태)**, **Failure Type(오류 유형)** 및 **Intervention(간섭)** 열을 선택합니다.

참고: 사용자 패널 사용자 인터페이스를 사용하는 경우 **Port Info(포트 정보)** 버튼을 선택하면 실제 포트 정보를 볼 수 있습니다.

- 링크가 끊기거나 오류가 있으면 포트의 상태가 오프라인이고, 오류 유형이 표시되고, 간섭이 “**Fix Link(링크 수정)**”입니다. 호스트 포트 장애 조치에 대해 생성된 RAS 티켓의 정보를 사용하여 실패한 포트를 복구해야 합니다. 그런 다음 이 화면으로 돌아와 복구된 포트를 사용할 수 있습니다.
- 문제를 수정한 후에는 간섭이 “**Enable Failover(장애 조치 사용)**”이고 **Enable(사용)** 버튼을 사용할 수 있게 됩니다. **Enable(사용)**을 클릭하면 해당 포트를 다른 장애 조치에 사용하거나 활성 포트에 다시 구성할 수 있습니다.

- 오류가 수정되고 링크가 사용하도록 설정되면 포트의 상태는 온라인이고 간섭은 “Not Required(필요 없음)”입니다.
- 복구된 대상 포트를 사용하도록 설정한 후 라이브러리 구성을 저장합니다. 라이브러리 구성 저장 방법에 대한 지침은 [라이브러리 구성 저장 및 복원](#), 페이지 390을 참조하십시오.

**참고:** 이 작업은 다른 위치에서 로그인한 여러 관리자가 동시에 수행하면 안 됩니다. 적절한 화면에 액세스할 수 있지만 다른 관리자가 동일한 작업을 수행하는 동안 변경사항을 적용할 수 없습니다.

복구된 포트를 대기 또는 활성 대상 포트로 구성하는 방법에 대한 자세한 내용은 [FC 호스트 포트 장애 조치 구성](#), 페이지 119을 참조하십시오.

다음과 같은 경로를 통해 해당 화면을 열 수 있습니다.

- 웹 클라이언트에서 **Setup(설정) > I/O Blades(I/O 블레이드) > Host Port Failover(호스트 포트 장애 조치)**를 선택합니다.
- 사용자 패널에서 **Setup(설정) > I/O Blades(I/O 블레이드) > Host Port Failover(호스트 포트 장애 조치)**를 선택합니다.

## 데이터 경로 상태 조정 작업

I/O 블레이드가 설치되면 관리자는 FC I/O 블레이드와 FC 테이프 드라이브 사이의 데이터 경로 무결성을 확인, 모니터링 및 보호하는 자동 수단인 데이터 경로 상태 조정을 구성할 수 있습니다. 데이터 경로 상태 조정을 통해 데이터 경로 문제가 백업, 복원 및 기타 데이터 전송 작업에 영향을 주기 전에 감지하고 해결할 수 있습니다.

I/O 블레이드는 호스트와 I/O 블레이드 간의 경로를 따라 데이터 경로 상태 조정을 관리하지 않습니다. I/O 블레이드 자체와 FC 테이프 드라이브 간의 경로를 따라 데이터 경로 상태 조정을 관리합니다. 데이터 경로 모니터링은 구성 가능한 간격으로 정기적으로 자동 발생합니다. I/O 블레이드는 두 간격에 대해 모니터링 테스트에 실패하는 경우 RAS 티켓을 생성합니다.

데이터 경로 상태 조정을 구성하려면 선택한 I/O 블레이드에 대해 다음과 같은 매개 변수를 설정하십시오.

- I/O 블레이드와 I/O 블레이드에 연결된 FC 테이프 드라이브 간에 데이터 경로를 모니터링하는 수준. 다음의 두 가지 수준이 있습니다.

- **Interface Test**(인터페이스 테스트) – I/O 블레이드의 FC 컨트롤러가 명령에 응답하는지 확인하는 테스트를 수행합니다. 이것이 기본 수준입니다.
- **Device Datapath Test**(장치 데이터 경로 테스트) – 인터페이스 테스트 수준에서 테스트를 수행하고 각 대상 장치에서 장치 조회도 수행합니다.
- **Test Interval**(테스트 간격) – 모니터링 확인 간의 시간 간격입니다. 테스트 간격을 구성할 수 있습니다. 그 간격은 5분에서 2,880분(48시간)까지입니다. 테스트 간격을 구성하지 않는 경우 기본 테스트 간격은 60분입니다. 데이터 경로 상태 조정을 사용하지 않도록 설정한 다음 나중에 다시 사용하도록 설정하면 간격은 이전에 간격을 변경했는지 여부와 관계 없이 기본값인 60분으로 돌아갑니다.

**참고:** 이 작업은 다른 위치에서 로그인한 여러 관리자가 동시에 수행하면 안 됩니다. 적절한 화면에 액세스할 수 있지만 다른 관리자가 동일한 작업을 수행하는 동안 변경사항을 적용할 수 없습니다.

다음과 같은 경로를 통해 해당 화면을 열 수 있습니다.

- 웹 클라이언트에서 **Setup(설정) > I/O Blades(I/O 블레이드) > Data Path Conditioning**(데이터 경로 상태 조정)을 선택합니다.
- 사용자 패널에서 **Setup(설정) > I/O Blades(I/O 블레이드) > Data Path Conditioning**(데이터 경로 상태 조정)을 선택합니다.

## 라이브러리 보안 설정 구성

관리자는 사용자 패널 **Security Settings**(보안 설정) 화면을 사용하여 다음 보안 기능을 변경할 수 있습니다.

- **Network Interface**(네트워크 인터페이스) – 이더넷을 통한 외부 라이브러리 액세스를 사용합니다. 이 설정은 외부 액세스를 허용하도록 기본적으로 사용하도록 설정됩니다.

- **SSH Services(SSH 서비스)** – SSH(Secure Shell) 서비스가 라이브러리에 액세스할 수 있게 포트 22를 개방합니다. 이 설정은 기본적으로 사용하도록 설정됩니다.
- **ICMP** – ping을 수행하여 라이브러리를 검색하려는 외부 시도를 사용하도록 설정합니다(Internet Control Message Protocol[ICMP] Echo 패킷 이용). 이 설정은 기본적으로 사용하도록 설정됩니다.
- **Remote UI(원격 UI)** – 웹 클라이언트를 통해 라이브러리에 원격 액세스할 수 있게 포트 80을 개방합니다. 이 설정은 기본적으로 사용하도록 설정됩니다.
- **SNMP** – 라이브러리에 SNMP 통신을 지원하도록 포트 161을 개방합니다. 이 설정은 기본적으로 사용하도록 설정됩니다.

참고: 이 설정은 **Tools(도구) > System Settings(시스템 설정)** 메뉴에서 SNMP 서비스를 사용하도록 설정하는 것과는 다릅니다 ([Enable SNMP V1/V2 \(SNMP V1/V2 사용\)](#), 페이지 129 참조). SNMP를 실행하려면 포트가 열려 있고 SNMP 서비스가 사용되도록 설정해야 합니다.

- **SMI-S** – 라이브러리에 SMI-S 통신을 지원하도록 포트 5988을 개방합니다. 이 설정은 기본적으로 사용하도록 설정됩니다.

참고: 이 설정은 **Tools(도구) > System Settings(시스템 설정)** 메뉴에서 SMI-S 서비스를 사용하도록 설정하는 것과는 다릅니다 ([Enable SMI-S\(SMI-S 사용\)](#), 페이지 129 참조). SMI-S를 실행하려면 포트가 개방되고 SMI-S 서비스가 사용되도록 설정해야 합니다.

웹 클라이언트에서 보안 설정을 구성할 수 없습니다. 해당 화면을 여는 경로는 다음과 같습니다.

- 사용자 패널에서 **Tools(도구) > Security(보안)**를 선택합니다.

## 내부 네트워크 구성

**Internal Network Configuration(내부 네트워크 구성)** 화면에서 라이브러리의 내부 네트워크 설정을 구성할 수 있습니다. 기본 내부 네트워크 주소는 **10.10.10.X**입니다.

라이브러리의 내부 네트워크는 라이브러리 구성 요소 간에 통신이 이루어지도록 지원합니다. 드물기는 하지만 내부 네트워크의 기본 주소가 사용자의 네트워크와 충돌하여 라이브러리에 혼선을 초래할 수 있습니다. PowerVault ML6000 라이브러리를 설치할 때 외부 네트워크 설정이 라이브러리의 내부 네트워크 설정과 달라야 합니다. DHCP가 활성화되어 있거나 외부 네트워크 설정을 모르는 경우 네트워크 관리자에게 문의하십시오.

**주의:** 백업/복원 작업 중에는 라이브러리의 내부 IP 주소를 변경하지 마십시오.

사용자 패널에서 관리자는 **Internal Network Configuration(내부 네트워크 구성)** 화면을 사용하여 내부 네트워크의 설정을 변경할 수 있습니다. 화면의 목록에서 새 내부 IP 주소를 선택합니다. 내부 IP 주소는 9 개의 IP 주소 중에서 선택할 수 있습니다.

**Internal Network Configuration(내부 네트워크 구성)** 화면은 사용자 패널에서만 액세스할 수 있습니다. 해당 화면을 여는 경로는 다음과 같습니다.

- 사용자 패널에서 **Tools(도구) > Internal Network(내부 네트워크)**를 선택합니다.

## 시스템 설정 구성

여기서는 라이브러리에 대해 구성할 수 있는 시스템 전역 설정을 설명합니다. 각 설정을 아래에서 자세히 설명합니다.

시스템 설정에 대한 상세 정보:

- 사용자 권한을 가진 사용자가 구성할 수 있는 유일한 설정은 **Touch screen audio**(터치스크린 오디오) 설정입니다.
- 관리자는 모든 시스템 설정을 구성할 수 있습니다.
- 사용자 패널에서 모든 시스템 설정을 이용할 수 있습니다. 웹 클라이언트에서 사용할 수 있는 유일한 설정은 사용자 세션 타임아웃과 레이블 없는 미디어 탐지입니다.

다음과 같은 경로를 통해 해당 화면을 열 수 있습니다.

- 사용자 패널에서 **Tools(도구) > System Settings(시스템 설정)**를 선택합니다.
- 웹 클라이언트에서 **Setup > System Settings(시스템 설정)**를 선택합니다.

## 사용자 세션 타임아웃(분)

라이브러리가 지정된 시간 동안 활동을 감지하지 않으면 라이브러리는 자동으로 사용자 또는 관리자를 로그아웃시킵니다. **User session timeout (minutes)**(사용자 세션 타임아웃(분)) 입력란에 숫자값을 입력하여 사용자 세션 타임아웃을 조정할 수 있습니다. 올바른 사용자 세션 타임아웃 값은 15분에서 480분 사이입니다. 이 설정을 사용자 패널이나 웹 클라이언트에서 변경할 수 있습니다. 사용자 패널에서 이 설정을 변경하면 웹 클라이언트가 동시에 업데이트되고, 그 반대도 마찬가지입니다.

- **Touch Screen Audio**(터치 스크린 오디오) – 사용자 패널에서 버튼을 누를 때마다 발생하는 신호음을 사용하도록 설정하거나 사용하지 않도록 설정할 수 있습니다. **Touch screen audio**(터치 스크린 오디오) 설정은 기본적으로 사용하도록 설정되어 있습니다.
- **Unload Assist**(언로드 지원) 라이브러리가 테이프 드라이브에서 카트리지를 자동으로 배출할지 여부를 지정할 수 있습니다. 설정이 활성화되면 라이브러리는 테이프 드라이브가 호스트 명령에 의해 언로드되는 경우 테이프 드라이브 언로드 작업을 지원합니다. 설정이 비활성화되면 라이브러리는 카트리지가 아직 언로드되지 않은 경우 테이프 언로드 작업을 지원하지 않고 테이프 드라이브의 이동 요청을 거부합니다. **Unload Assist**(언로드 지원) 설정은 기본적으로 사용하도록 설정됩니다.

다음과 같은 경로를 통해 해당 화면을 열 수 있습니다.

- 사용자 패널에서 **Tools(도구) > System Settings(시스템 설정)**를 선택합니다.

- 웹 클라이언트에서 **Setup(설정) > System Settings(시스템 설정)**를 선택합니다.

## 테이프 드라이브 논리 SN 주소 설정

라이브러리는 라이브러리에 있는 각 테이프 드라이브 슬롯에 고정된 논리 일련 번호를 할당합니다(점유되었는지 여부에 관계 없음). **Logical SN Addressing(논리 SN 주소 지정)** 설정이 사용되면 라이브러리가 테이프 드라이브의 물리적 일련 번호 대신 논리적 일련 번호만 호스트에 보고합니다. 테이프 드라이브가 나중에 동일 슬롯에서 다른 테이프 드라이브로 교체되어도 논리 일련 번호는 그대로 유지됩니다. 호스트 응용 프로그램의 관점에서 교체 테이프 드라이브는 원본과 동일합니다. **Logical SN Addressing(논리적 SN 주소 지정)** 설정은 기본적으로 사용됩니다.

**Logical SN Addressing(논리 SN 주소 지정)** 설정이 사용되지 않으면 라이브러리가 테이프 드라이브의 물리적 일련 번호만 호스트에 보고합니다.

라이브러리 시스템 정보 보고서에는 편의를 위해 설치된 테이프 드라이브의 논리 및 물리 일련 번호가 모두 표시됩니다(**Reports(보고서) > System Information(시스템 정보)**).

**주의:** 논리 일련 번호 주소 지정의 설정을 변경하는 경우, 라이브러리의 전원을 껐다 켜야 변경 내용이 적용됩니다.

**주의:** 이 기능을 사용할 경우 관리자와 서비스 로그인 사용자가 모두 액세스할 수 있으므로 주의가 필요합니다. 기존 설치에서 이 기능을 사용하면 호스트 컴퓨터와 호스트 응용 프로그램에 대한 테이프 드라이브 일련 번호의 표시가 변경됩니다. 일부 호스트 운영 체제와 일부 응용 프로그램 소프트웨어는 일련 번호가 이전에 설정된 호스트 구성에서 변경된 경우(이 기능을 사용하여) 더 이상 테이프 드라이브를 인식하지 못합니다. 이 경우, 백업 응용 프로그램에서 테이프 드라이브를 다시 구성해야 합니다.

해당 화면을 여는 경로는 다음과 같습니다.

- 사용자 패널에서 **Setup(설정) > System Settings(시스템 설정)**를 선택합니다.

## 수동 카트리지 할당

관리자는 수동 카트리지 할당을 활성화하거나 비활성화할 수 있습니다. 수동 카트리지 할당을 사용하는 경우(기본 설정) 카트리지가 I/E 스테이션에 배치되면 사용자 패널에 **Assign I/E(I/E 할당)** 화면이 자동으로 나타납니다. **Assign I/E(I/E 할당)** 화면에는 사용자 패널을 사용하여 카트리지를 특정 파티션 또는 시스템 파티션에 할당하라는 지시가 표시됩니다. 그러면 할당된 파티션에만 카트리지를 사용할 수 있습니다.

수동 카트리지 할당에 대한 자세한 내용은 [수동 카트리지 할당 사용/사용 안 함](#) 페이지 76을 참조하십시오.

해당 화면을 여는 경로는 다음과 같습니다.

- 사용자 패널에서 **Setup(설정) > System Settings(시스템 설정)**를 선택합니다.

## 원격 서비스 사용자 비활성화

보안 목적을 위해 서비스 사용자가 웹 클라이언트나 이더넷 서비스 포트에서 원격으로 라이브러리에 로그인하는 것을 막을 수 있습니다. 하지만 서비스 사용자는 사용자 패널 인터페이스에서 라이브러리에 계속 로그인할 수 있습니다. 이 옵션은 기본적으로 사용하지 않도록 설정되어 있습니다.

해당 화면을 여는 경로는 다음과 같습니다.

- 사용자 패널에서 **Setup(설정) > System Settings(시스템 설정)**를 선택합니다.

## Enable SSL(SSL 사용)

라이브러리와 원격 클라이언트 사이에서 보안 데이터 전송을 위해 SSL(Secure Socket Layer)을 사용합니다. 이 옵션은 기본적으로 사용하지 않도록 설정되어 있습니다.

해당 화면을 여는 경로는 다음과 같습니다.

- 사용자 패널에서 **Setup(설정) > System Settings(시스템 설정)**를 선택합니다.



## Enable SNMP V1/V2 (SNMP V1/V2 사용)

SNMP(Simple Network Management Protocol) V1 및 V2c 서비스가 라이브러리에서 실행되도록 설정합니다. 이 옵션은 기본적으로 사용하지 않도록 설정되어 있습니다.

참고: SNMP v3은 항상 사용하도록 설정되어 있습니다. SNMP에 대한 자세한 내용은 [라이브러리에 SNMP 설정 구성](#), 페이지 63을 참조하십시오.

참고: 이 설정은 **Tools(도구) > Security(보안)** 메뉴에서 SNMP 포트를 여는 것과는 다릅니다([라이브러리 보안 설정 구성](#), 페이지 123 참조). SNMP를 실행하려면 포트가 열려 있고 SNMP 서비스가 사용되도록 설정해야 합니다.

## Enable IPv6(IPv6 사용)

IPv6 지원을 사용합니다. 이 옵션은 기본적으로 사용하지 않도록 설정되어 있습니다.

해당 화면을 여는 경로는 다음과 같습니다.

- 사용자 패널에서 **Setup(설정) > System Settings(시스템 설정)**를 선택합니다.

## Enable SMI-S(SMI-S 사용)

SMI-S 서비스가 라이브러리에서 실행되도록 설정합니다. 이 설정은 기본적으로 사용하지 않도록 설정되어 있습니다.

참고: 이 설정은 **Tools(도구) > Security(보안)** 메뉴에서 SMI-S 포트를 여는 것과는 다릅니다([라이브러리 보안 설정 구성](#), 페이지 123 참조). SMI-S를 실행하려면 포트가 개방되고 SMI-S 서비스가 사용되도록 설정해야 합니다.

해당 화면을 여는 경로는 다음과 같습니다.

- 사용자 패널에서 **Setup(설정) > System Settings(시스템 설정)**를 선택합니다.

## Unlabeled Media

### Detection(레이블 없는 미디어 탐지)

부팅할 때 및 다른 시기에 라이브러리는 모든 슬롯 및 미디어에 대해 인벤토리를 수행합니다. 슬롯에 읽을 수 없는 바코드를 가진 미디어가 포함되어면(예: 레이블이 없거나 찢어지거나 표식이 있음) 스캐너에서 식별이 불가능하게 되므로 일반적으로 라이브러리는 슬롯을 빈 것으로 보고합니다.

Unlabeled Media Detection(레이블 없는 미디어 탐지) 기능을 사용하여 라이브러리가 읽을 수 없는 바코드를 가진 미디어를 포함하는 슬롯을 탐지하고 보고하도록 구성할 수 있습니다. 읽을 수 없는 바코드를 가진 카트리지는 일부 라이브러리 기능에 대해 작동하지 않기 때문에 어떤 레이블이 불량한지 알면 최대한 빨리 양호한 레이블로 교체할 수 있습니다.

레이블 없는 미디어 탐지를 사용하면 보정 센서는 카트리지가 슬롯에 물리적으로 있는지 확인하기 위해 인벤토리에서 비어 있는 것으로 식별된 슬롯을 다시 스캔합니다. 그 다음 라이브러리는 읽을 수 없는 바코드를 가진 카트리지를 보고합니다.

**참고:** 라이브러리는 레이블 없는 미디어 탐지 기능을 사용하지 않는 경우에도 라이브러리의 맨위와 맨아래 행에서 "비어 있는" 슬롯을 항상 다시 스캔합니다. 이것은 가끔 작거나 불량하게 배치된 레이블을 이 두 행에서 바코드 스캐너가 읽을 수 없기 때문입니다. 보정 센서가 맨아래 행을 다시 스캔하며, 보정 센서가 도달할 수 없는 맨위 행은 피커가 물리적으로 확인합니다.

여기서 “맨 아래 행”은 라이브러리 구성 보고서에 표시된 가장 아래쪽 유효한 행을 의미합니다.

이 기능은 기본적으로 사용하지 않도록 설정되어 있습니다. 사용하면 다음이 나타납니다.

- 다시 스캔하는 경우 완료에 최대 몇 분이 소요될 수 있습니다.
- 비어 있는 것으로 식별된 I/E 스테이션만, 또는 비어 있는 것으로 식별된 라이브러리의 모든 슬롯을 라이브러리가 다시 스캔하도록 구성할 수 있습니다.
- 라이브러리 구성 보고서는 슬롯 모서리에 빨간색 삼각형을 표시하여 읽을 수 없는 바코드의 미디어를 표시합니다.
- 라이브러리 사용자 인터페이스는 읽을 수 없는 레이블이 있는 카트리지에 대해 **No\_Label**을 바코드로 나열합니다.

- 라이브러리는 읽을 수 없는 바코드 레이블이 탐지되면 RAS 티켓(T143)을 게시합니다. 읽을 수 없는 바코드 레이블이 있더라도 티켓이 열려 있는 한 T143 티켓은 더 이상 발행되지 않습니다.
- 읽을 수 없는 바코드 레이블은 새 위치에서 읽을 수 있는지 확인하기 위해 새 위치로 카트리지가 움직일 때마다 다시 검색됩니다.

다음과 같은 경로를 통해 해당 화면을 열 수 있습니다.

- 사용자 패널에서 **Tools(도구) > System Settings(시스템 설정)**를 선택합니다.
- 웹 클라이언트에서 **Setup > System Settings(시스템 설정)**를 선택합니다.

### Auto-Ticket Closure(자동 티켓 마감)

이 기능에 대한 자세한 내용은 [자동으로 RAS 티켓 닫기](#), 페이지 386을 참조하십시오.

## 사용자 패널 디스플레이 설정 구성

사용자 패널 **Display Settings(디스플레이 설정)** 화면을 사용하여 사용자 패널 밝기와 대비 설정을 조정할 수 있습니다. 현재 적용된 설정이 화면에 나타납니다. 위/아래 화살표를 눌러 밝기와 대비 설정을 조정합니다.

**Defaults(기본값)** 버튼은 밝기와 대비를 기본 설정으로 설정합니다.

웹 클라이언트에서 디스플레이 설정을 구성할 수 없습니다. 해당 화면을 여는 경로는 다음과 같습니다.

- 사용자 패널에서 **Tools(도구) > Display Settings(디스플레이 설정)**를 선택합니다.



## Advanced Reporting(고급 보고)

Advanced Reporting(고급 보고)은 사용 허가가 가능한 기능으로, 이 장에 설명된 기능을 사용하려면 라이브러리에 Advanced Reporting(고급 보고) 라이선스가 설치되어 있어야 합니다. 라이선스에 대한 자세한 내용은 [라이선스 키 획득 및 설치](#), 페이지 87를 참조하십시오.

Advanced Reporting(고급 보고)은 다음과 같은 로그를 제공하며, 사용자는 이러한 로그를 보고 저장하거나 이메일로 전송할 수 있습니다

- **Drive Resource Utilization Report(드라이브 리소스 이용 보고서)** – 테이프 드라이브 사용 정보를 제공하여, 어느 테이프 드라이브가 최적 용량으로 작업 중인지와 어느 드라이브의 사용량이 적은지를 표시합니다. 이것은 테이프 드라이브 리소스를 적절하게 할당하는 데 도움을 줍니다.
- **Media Integrity Analysis Report(미디어 무결성 분석 보고서)** – 테이프 드라이브, 테이프 카트리지와 및 TapeAlert 플래그의 다양한 조합에 대한 TapeAlert 수를 제공합니다. 이것은 문제가 특정 테이프 드라이브 또는 테이프 카트리지로 인한 것인지 판별하는 데 도움을 줍니다.

Advanced Reporting은 다음과 같은 로그를 제공하며, 사용자는 이러한 로그를 보고 저장하거나 이-메일로 전송할 수 있습니다.

- **Media Security Log(미디어 보안 로그)** – 라이브러리에서 제거된 미디어를 나열합니다.
- **Media Usage Log(미디어 사용 로그)** – 라이브러리에 있었던 모든 미디어에 대한 정보를 나열합니다.

또한 모든 보고서와 로그를 계획한 예약 시간에 지정한 사람에게 이메일로 자동 전송할 수 있습니다.

참고: Advanced Reporting(고급 보고)의 모든 기능을 사용하려면 라이브러리 펌웨어 버전이 580G 이상이어야 합니다

## Advanced Reporting 라이선스 정보

Advanced Reporting 라이선스는 라이브러리 크기에 상관 없이 전체 라이브러리에 적용됩니다. 즉 라이선스를 한 번만 구입하면 된다는 의미입니다. 라이브러리 크기를 늘릴 경우 기존 라이선스가 새 라이브러리 구성에 적용됩니다.

## Advanced Reporting 보고서 사용

Advanced Reporting(고급 보고) 보고서에 대한 세부 정보는 다음과 같습니다.

- 보고서의 데이터는 로그 파일에 수집됩니다. 로그 파일이 최대 크기에 도달하면 새로운 정보가 추가될 때 가장 오래된 정보가 삭제됩니다. 이는 사용자가 액세스할 수 있는 이력 데이터 양에 영향을 줄 수 있습니다.
- 화면상의 보고서에는 차트와 데이터 표가 포함되어 있습니다. 로그 파일의 크기가 큰 경우, 모든 이력 데이터를 데이터 표에 로드하는 데 지나치게 오랜 시간이 걸릴 수 있습니다. 이러한 이유로 더 많은 데이터를 사용할 수 있는 경우에도 표에는 가장 최근의 데이터부터 최대 1000줄의 데이터만 포함됩니다. (그래프는 전체 범위의 정보를 표시합니다.) 모든 데이터를 보려면 데이터 파일을 저장하거나 이메일로 전송해야 합니다. [보고서 데이터 파일 저장 및 이메일로 전송](#), 페이지 140을 참조하십시오.

- 보고서는 현재 라이브러리 구성이 아닌 로그 파일에 있는 데이터에 따라 구성됩니다. 이러한 이유로 보고서에 표시되지 않는 테이프 드라이브 또는 카트리지가 라이브러리에 포함될 수 있습니다. 마찬가지로 라이브러리에 더 이상 상주하지 않는 테이프 드라이브와 카트리지가 보고서에 포함될 수 있습니다.
- 테이프 드라이브, 카트리지 또는 작업에 대한 정보는 테이프 카트리가 마운트(로드)되고 테이프 드라이브에서 마운트 해제(언로드)되기 전까지는 드라이브 리소스 이용 로그 파일에 기록되지 않습니다.

---

### Drive Resource

#### Utilization Report(드라이브 리소스 이용 보고서) 구성

---

이 보고서는 테이프 드라이브 리소스가 라이브러리에서 어떻게 활용되고 있는지를 보여줍니다. 이 보고서를 사용하여 라이브러리에서 테이프 드라이브 간의 적절한 작업 로드 분산을 결정할 수 있습니다.

라이브러리에 설치된 각 테이프 드라이브에 대해 다음 정보가 수집됩니다.

- 드라이브 위치(모듈, 행)
- 드라이브 일련 번호
- 파티션
- 메가바이트 읽기
- 메가바이트 쓰기
- 마운트 날짜 및 시간(UTC)
- 마운트 해제 날짜 및 시간(UTC)
- 미디어 이동 시간(초)
- 테이프 카트리지 바코드

보고서를 구성하려면 다음을 지정하십시오.

- **Date Range(날짜 범위)** – 보고서에 적용되는 시간 범위를 지정합니다. 다음 중 하나를 선택하십시오.
  - 최근 7일
  - 최근 4주(기본값)
  - 최근 3개월
  - 모든 기록(로그 파일에 있는 모든 데이터)

- **Attribute(속성)** – 보고서에 포함된 값을 지정합니다. 다음 중 하나를 선택하십시오.
  - **Data Written/Read(기록된/읽혀진 데이터)** (기본값) – 각 데이터 드라이브에 기록되고 읽혀지는 데이터 양을 각각 차트에 표시합니다.
  - **Total Read and Write(총 읽기 및 쓰기)** – 각 데이터 드라이브에 기록되고 읽혀진 데이터의 총계
  - **Media Mount Count(미디어 장착 수)** – 테이프 카트리지가 장착 수
  - **Media Mount Time(미디어 장착 시간)** – 미디어가 선택한 드라이브에서 보낸 총 시간
  - **Media Motion Time(미디어 동작 시간)** – 미디어가 테이프 드라이브에 있는 동안 총 동작 시간(쓰기, 읽기, 되감기 등)
- **Chart(차트)** – 데이터가 차트에 표시되는 방법 **Area(영역)**, **Bar(막대)** (기본값), **Line(선)** 또는 **Pie(파이)**를 선택합니다.
- **Type(유형)** – 차트 유형. 다음 중 하나를 선택하십시오.
  - **Rollup(롤업)** (기본값) – x축에 **Grouping(그룹화)**을 표시하고 y-축에 **Attribute(속성)**의 양을 표시합니다.
  - **Trend(경향)** – 선택한 그룹화에 대해 시간의 경과에 따른 속성 양의 변화를 표시합니다.
- **Grouping(그룹화)** – 보고서에 포함할 테이프 드라이브 또는 파티션을 지정합니다. 다음 중 하나를 선택하십시오.
  - **All Drives by Coordinate(좌표별 모든 드라이브)** (기본값) – 라이브러리에서의 위치에 따라 모든 테이프 드라이브에 대해 선택한 속성의 총계를 나타냅니다. 선택한 범위에 있는 동안 2개 이상의 테이프 드라이브가 해당 위치에 있는 경우 해당 위치에 있는 모든 테이프 드라이브의 속성 값이 차트에서 결합됩니다.
  - **All Drives by Physical SN(물리적 SN별 모든 드라이브)** – 물리적 테이프 드라이브 일련 번호에 따라 모든 드라이브에 대해 선택한 속성의 총계를 나타냅니다.
  - **All Partitions(모든 파티션)** – 물리적 라이브러리의 파티션별로 그룹화된 모든 드라이브를 비교 제시합니다.

- Selected Drive by Coordinate(좌표별 선택된 드라이브) – 보고서 차트가 라이브러리의 개별 테이프 드라이브 위치를 기반으로 합니다. 선택한 범위에 있는 동안 2개 이상의 테이프 드라이브가 해당 위치에 있는 경우 해당 위치에 있는 모든 테이프 드라이브의 속성 값이 차트에서 결합됩니다.
- Selected Drive by Physical SN(물리적 SN별 선택된 드라이브) – 보고서 차트가 물리적 드라이브 일련 번호로 식별되는 개별 테이프 드라이브를 기반으로 합니다.
- Selected Partition(선택된 파티션) – 보고서 차트가 물리적 라이브러리의 개별 파티션을 기반으로 합니다.

웹 클라이언트에서만 이 보고서에 액세스할 수 있습니다. **Reports(보고서) > Advanced Reporting(고급 보고) > Drive Resource Utilization(드라이브 리소스 이용)**을 통해 보고서를 열 수 있습니다.

---

### Media Integrity Analysis Report(미디어 무결성 분석 보고서) 구성

---

이 보고서는 테이프 드라이브, 테이프 카트리지와 TapeAlert 플래그의 다양한 조합에 대한 TapeAlert 카운트를 제공합니다. 이는 문제가 특정 테이프 드라이브 또는 테이프 카트리지로 인한 것인지 판별하는 데 도움을 줍니다.



보고서에는 선택한 그룹화 및 속성 조합의 테이프 경고 개수를 표시합니다. 또한, 다운로드한 보고서에는 각 TapeAlert에 대해 마지막 10개의 테이프 드라이브 오류 코드가 머릿글 **Error #1, Error #2** 등의 열에 포함됩니다. (화면 보고서에는 테이프 드라이브 오류 코드가 포함되지 않습니다.)

미디어 무결성 분석 보고서는 각 테이프 경고에 대해 다음 정보를 수집합니다.

- TapeAlert 발생 날짜 및 시간(UTC)
- 테이프 드라이브 물리적 일련 번호
- 카트리지 바코드
- TapeAlert 내용
- 각 TapeAlert의 발생 횟수
- 각 TapeAlert에 대한 테이프 드라이브 오류 코드

보고서를 구성하려면 다음을 지정하십시오.

- **Date Range(날짜 범위)** – 보고서에 적용되는 시간 범위를 지정합니다. 다음 중 하나를 선택하십시오.
  - 최근 7일
  - 최근 4주(기본값)
  - 최근 3개월
  - 모든 기록(로그 파일에 있는 모든 데이터)
- **Attribute(속성)** – 보고서에 포함되는 값과 이들 값이 조합되는 방법을 지정합니다. all(모두) (기본값)을 포함하여 모든 조합을 선택합니다. 속성을 선택하지 않으면 보고서가 카트리지 바코드를 사용합니다.
  - Cartridge Barcode(카트리지 바코드) – 모든 관련 테이프 카트리지
  - Drive Physical SN(드라이브 물리적 SN) – 모든 관련 테이프 드라이브
  - TapeAlert(테이프 경고) – 발행된 모든 TapeAlert 플래그. 모든 TapeAlert 플래그의 설명에 대해서는 [부록 B, TapeAlert 플래그 설명](#)을 참조하십시오.
- **Chart(차트)** – 데이터가 차트에 표시되는 방식을 지정합니다. Area(영역), Bar(막대) (기본값), Line(선) 또는 Pie(파이)를 선택합니다.

- **Type(유형)** – 차트 유형을 지정합니다. 다음 중 하나를 선택하십시오.
  - **Rollup(롤업)(기본값)** – 선택한 그룹화 및 속성의 조합에 대한 테이프 경고 수를 보여줍니다.
  - **Trend(경향)** – 시간 경과에 따른 테이프 경고의 발생을 보여줍니다.
- **Grouping(그룹화)** – 보고의 기준이 되는 드라이브 또는 테이프 카트리지를 지정합니다. 다음 중 하나를 선택하십시오.
  - **All(모두) (기본값)** – 지정된 날짜 범위 동안 TapeAlert가 발행된 모든 테이프 드라이브 및 테이프 카트리지
  - **Selected Drive by Physical SN(물리적 SN별 선택된 드라이브)** – 개별 테이프 드라이브. 지정된 날짜 범위 동안 TapeAlert를 발행한 테이프 드라이브만 보고서에 나타납니다.
  - **Selected Cartridge by Barcode(바코드별 선택된 카트리지)** – 개별 테이프 카트리지. 지정된 날짜 범위 동안 TapeAlert와 연관된 테이프 카트리지만 보고서에 나타납니다.
- **Sorting(정렬)** – 데이터가 정렬되는 방법을 지정합니다. 다음에서 선택하십시오.
  - **Alphabetical(알파벳순)**
  - **Count(개수) (오름차순)**
  - **Last Occurrence(최근 발생) (기본값)**

웹 클라이언트에서만 이 보고서에 액세스할 수 있습니다. **Reports(보고서) > Advanced Reporting(고급 보고) > Media Integrity Analysis(미디어 무결성 분석)**를 통해 이 보고서에 액세스할 수 있습니다.

---

## Advanced Reporting 템플릿 사용

---

동일한 구성을 반복적으로 사용할 경우 구성을 템플릿으로 저장할 수 있습니다. 각 고급 보고서 유형에 대해 최대 20개의 템플릿을 저장할 수 있습니다.

### 템플릿 만들기

- 1 보고서 구성 페이지에서 원하는 항목을 선택하십시오.

2 화면 맨 아래에 있는 **Report Templates**(보고서 템플릿) 상자에서 **Save**(저장) 버튼 옆에 있는 빈 필드에 템플릿의 이름을 입력하십시오. 이름은 최대 15자를 사용할 수 있습니다. 템플릿 이름에는 글자, 숫자 및 밑줄 문자(\_)만을 사용할 수 있습니다.

3 **Save**(저장)를 클릭합니다.

보고서가 **Load**(로드) 버튼 옆에 있는 드롭다운 목록에 나타납니다.

#### 템플릿 사용

저장된 템플릿을 사용하려면 드롭다운 목록에서 템플릿을 선택하고 **Load**(로드)를 클릭합니다.

#### 템플릿 삭제

템플릿을 삭제하려면 드롭다운 목록에서 템플릿을 선택하고 **Delete**(삭제)를 클릭합니다.

---

### Advanced Reporting 데이터 로드 및 다시 로드

---

Advanced Report 구성 페이지를 처음 연 경우, 시스템이 보고서를 작성할 준비가 되면 라이브러리 로그 파일에서 인터넷 브라우저로 해당 보고서의 모든 데이터를 로드합니다. 로그 파일의 정보가 많을 경우 몇 분이 걸릴 수 있습니다.

라이브러리 세션을 로그아웃하거나 데이터를 다시 로드할 때까지 인터넷 브라우저에 로드된 데이터는 변경되지 않은 상태로 유지됩니다. 세션 도중 새 데이터가 라이브러리 로그 파일에 추가될 경우(예를 들어, 테이프 경고가 발생함) 라이브러리에서 로그아웃한 후 다시 로그인하거나 데이터를 다시 로드하지 않으면 화면 보고서에 새 데이터가 나타나지 않습니다. 로그아웃하지 않고 데이터를 다시 로드하려면 **Reload**(다시 로드) 버튼을 클릭합니다. 이 작업은 전체 데이터 세트를 다시 로드하므로, 다시 몇 분이 걸릴 수 있습니다.

보고서 구성 페이지의 **Report Data**(보고서 데이터) 섹션을 살펴보고 이 보고서에 대한 로그 파일에서 로드된 레코드 수를 확인할 수 있습니다. “XX 레코드 읽기”라는 메모가 나타납니다. 여기서 XX는 레코드 수입니다([그림 16 참조](#)).

## Advanced Reporting 데이터 삭제

어떤 상황에서는 고급 보고서를 작성하는 데 사용된 로그 파일에 있는 정보를 삭제할 수 있습니다. 이를 수행하려면 보고서 구성 페이지의 **Report Data**(보고서 데이터) 섹션에 있는 **Delete**(삭제) 버튼을 클릭합니다. 그러면 **Drive Resource Utilization**(드라이브 리소스 이용) 보고서 및 **Media Integrity Analysis**(미디어 무결성 분석) 보고서 **both**(둘 모두)의 데이터가 삭제됩니다.

주의: 로그 파일의 데이터를 삭제하면 다시 가져올 수 없습니다. **Reload**(다시 로드) 버튼은 삭제된 데이터를 검색하지 않습니다! 데이터를 삭제하기 전에 **Drive Resource Utilization**(드라이브 리소스 이용) 보고서 및 **Media Integrity Analysis**(미디어 무결성 분석) 보고서의 모든 데이터를 저장하는 것이 좋습니다([보고서 데이터 파일 저장 및 이메일로 전송 참조](#)).

그림 16 보고서 데이터 버튼



## 보고서 데이터 파일 저장 및 이메일로 전송

보고서가 화면에 나타나는 대로 저장할 수는 없지만, 보고서를 쉼표로 구분된 값(.csv) 파일로 저장하거나 이메일로 전송할 수 있습니다. 그런 다음 .csv 데이터를 스프레드시트 프로그램에 가져와서 사용자의 필요에 맞게 분석하기 위한 보고서를 작성할 수 있습니다. .csv 파일은 사용자가 지정한 날짜 범위 내 로그 파일의 모든 데이터를 포함합니다.

- 1 보고서를 생성합니다.
- 2 보고서 조회 화면 맨 아래, **Retrieve the Report Data File**(보고서 데이터 파일 검색) 상자로 이동합니다.
- 3 보고서를 .csv 파일로 저장하려면 **Save**(저장)를 클릭합니다.

참고: 웹 클라이언트에서 저장된 보고서를 이메일로 보내려면 보고서를 저장한 후 웹 클라이언트의 다른 페이지로 이동하여야 합니다. 보고서 조회 페이지로 돌아가, 보고서 조회 화면 아래 쪽의 **Retrieve the Report Data File**(보고서 데이터 파일 검색)로 이동하여 **E-mail**(이메일)을 클릭합니다.

- 4 보고서 데이터를 .csv 파일로 이메일로 전송하려면 **E-mail**(이메일) 버튼 옆에 있는 빈 필드에 수신자 이름을 입력한 다음 **E-mail**(이메일)을 클릭합니다

그림 17 보고서 데이터 저장 및 이-메일로 전송



## 미디어 보안 로그 구성 및 보기

인벤토리가 수행될 때(부팅 시, 열린 도어를 닫은 후 등) 라이브러리에서 미디어 제거가 감지됩니다. 미디어 보안 로그에는 라이브러리에서 제거된 미디어가 나열됩니다. 라이브러리가 미디어에 대한 정보를 수집하도록 활성화한 다음, 해당 로그를 보고, 저장하거나 이메일로 전송할 수 있습니다

다음 정보의 일부 또는 전체를 수집하도록 라이브러리를 구성할 수 있습니다. 기본적으로 라이브러리는 아무 것도 수집하지 않으며, 로그는 비어 있습니다. 라이브러리에서 수집할 각 항목을 선택해야 합니다.

- 전원 켜기 및 재부팅 후에만 예기치 않은 제거 검색
- 라이브러리 작업 중 예기치 않은 제거 검색
- 라이브러리 작업 중 **I/E** 슬롯에서 예상된 제거 검색

참고: 예기치 않은 제거는 I/E 스테이션을 통해 올바르게 내보내지 않고 라이브러리에서 제거된 테이프 카트리지를 나타냅니다. 예상된 제거는 I/E 스테이션을 통해 올바르게 내보내진 테이프 카트리지를 나타냅니다.

로그 파일에는 다음과 같은 정보가 포함됩니다.

- 미디어 제거의 날짜 및 시간
- 테이프 카트리지가 바코드
- 제거 유형(예상 또는 예기치 않음)
- 슬롯 위치 좌표(카트리지가 누락된 슬롯)
- 슬롯 유형(I/E, 스토리지 또는 클리닝)

로그 파일이 최대 크기에 도달하면 가장 오래된 정보가 새로 추가된 정보로 대체됩니다.

로그 파일에서 추적되는 정보 내용을 구성하려면 웹 클라이언트에서 **Setup(설정) > Notifications(알림) > Advanced Reporting(고급 보고) > Media Security(미디어 보안)**를 선택합니다.

보고서를 보고 저장하거나 이메일로 전송하려면 웹 클라이언트에서 **Reports(보고서) > Log Viewer(로그 뷰어)**를 선택합니다. 로그 목록에서 **Media Security Log(미디어 보안 로그)**를 선택하고 **Next(다음)**를 클릭합니다.

## 미디어 사용 로그 보기

미디어 사용 보고서에는 미디어에 기록되었거나 읽힌 데이터에 대한 정보가 나열되고, 소프트 및 하드 읽기/쓰기 오류와 관련된 통계 정보가 표시됩니다. 미디어 사용 로그에는 현재 더 이상 라이브러리에 있지 않은 미디어를 포함하여 라이브러리에 있었던 모든 미디어에 대한 정보가 수집됩니다. 수명 기간 동안의 미디어 사용 지표는 카트리지와 관련이 있으며, 카트리지 내장 메모리에 유지됩니다. 로그에는 미디어가 언로드될 때마다 카트리지 내장 메모리에서 드라이브가 보고한 내용이 반영됩니다. 이전에 테이프 카트리지가 장착되거나 언로드된 적이 없는 경우, 해당 테이프는 로그에 나타나지 않습니다. 로그 파일이 최대 크기에 도달하면 새로운 정보가 추가될 때 가장 오래된 정보가 삭제됩니다. 이는 사용 가능한 이력 데이터의 양에 영향을 줄 수 있습니다.

로그는 다음과 같은 정보를 제공합니다.

- **Volser** – 미디어 카트리지 바코드 레이블
- **SN** – 미디어 카트리지 일련 번호

- **Mfr** – 미디어 카트리리지 제조업체
- **Date** – 미디어 카트리리지 제조 날짜(형식: YYYYMMDD)
- **Type** – 미디어 유형
- **Mounts** – 카트리리지 장착 수
- **RRE** – 복구된 읽기 오류
- **URE** – 복구되지 않은 읽기 오류
- **RWE** – 복구된 쓰기 오류
- **UWE** – 복구되지 않은 쓰기 오류
- **LW** – 작성된 카트리리지 수명 MB
- **LR** – 읽은 카트리리지 수명 MB
- **Enc** – 카트리리지 암호화 상태(U=알 수 없음, E=암호화됨, N=암호화되지 않음)

보고서를 보고 저장하거나 이메일로 전송하려면 웹 클라이언트에서 **Reports(보고서) > Log Viewer(로그 뷰어)**를 선택합니다. 로그 목록에서 **Media Usage Log(미디어 사용 로그)**를 선택하고 **Next(다음)**를 클릭합니다.

## 이메일로 Advanced Reporting 보고서 및 로그 자동 전송

매일 또는 매주 지정된 받는 사람에게 Advanced Reporting 로그와 보고서를 이메일로 자동 전송하도록 라이브러리를 구성할 수 있습니다.

이메일 받는 사람은 최대 20명까지 지정할 수 있습니다. 같은 받는 사람에게 다른 여러 세트의 보고서를 전송할 경우, 같은 이메일 주소를 한 번 이상

입력하고 각각에 대해 서로 다른 보고서를 지정할 수 있습니다. 각각의 입력 항목은 최대 20명에 대해 고유한 받는 사람으로 산정됩니다.

**참고:** 중복 입력은 허용되지 않습니다. 중복 입력은 날짜 또는 시간에 상관없이 동일한 받는 사람이 두 개의 다른 입력으로 정확히 같은 보고서를 수신하도록 설정한 것을 의미합니다. 받는 사람이 중복된 경우, 각 입력에서 선택한 보고서가 똑같은 보고서가 아닌지 확인하십시오.

예를 들어 월요일에 받는 사람 A가 Drive Utilization(드라이브 이용) 및 Media Integrity(미디어 무결성) 보고서를 받도록 입력한 경우, 목요일에 받는 사람 A에게 Drive Utilization(드라이브 이용) 및 Media Integrity(미디어 무결성) 보고서를 전송하도록 또 다른 입력을 만들 수 없습니다. 대신 받는 사람 A에 대해 하나의 입력을 생성하고 매일 보고서를 전송하거나(보고서 전송 날짜로 **Daily(매일)** 선택) 맨 처음 입력 항목과 중복되지 않도록 전송할 보고서를 변경할 수 있습니다. 수신자 A에 대해 다음과 같이 세 가지 항목을 생성할 수 있습니다. 1) 월요일에 두 개 보고서를 모두 전송합니다. 2) 목요일에 Drive Utilization(드라이브 이용) 보고서를 전송합니다. 3) 목요일에 Media Integrity(미디어 무결성) 보고서를 전송합니다(다른 입력 사용). 이 경우 받는 사람은 동일하지만 각 입력에서 전송되는 보고서는 다릅니다.

각 이메일 알림에는 라이브러리 또는 보고서와 로그에 대해 받는 사람에게 알리고자 하는 정보를 입력하는 데 사용할 수 있는 선택적인 설명 텍스트 상자가 포함됩니다. 이 정보는 이-메일의 본문에 나타납니다.

알림을 생성한 후 언제든지 기존의 이메일 알림 설정을 수정할 수 있습니다. 이메일 알림이 더 이상 필요하지 않은 경우 알림을 삭제할 수 있습니다.

라이브러리에서 이메일 알림을 전송하려면 라이브러리 이메일 계정을 구성해야 합니다. 이메일 계정 구성 방법에 대한 자세한 내용은 [라이브러리 이메일 계정 구성](#), 페이지 91을 참조하십시오.

관리자는 라이브러리 이메일 계정과 이메일 알림을 구성할 수 있습니다. 사용자 권한을 가진 사용자는 이-메일 알림을 수신할 수 있지만, 라이브러리 이메일 계정 또는 이메일 알림을 구성할 수는 없습니다.

해당 화면을 여는 경로는 다음과 같습니다.

- 웹 클라이언트에서 **Setup(설정) > Notifications(알림) > Advanced Reporting(고급 보고) > Receiver Addresses(수신자 주소)**를 선택합니다.





## COD(Capacity on Demand)

모든 PowerVault ML6000 라이브러리 구성은 구입한 수의 슬롯이 사전 활성화되어 제공됩니다. ML6010 CM(5U) 및 ML6020 CM(14U) 라이브러리 구성은 최소 41개\*의 활성화 슬롯이, ML6030 CM(23U) 구성은 최소 87개\*의 활성화 슬롯이 함께 제공됩니다.

\* 41개 슬롯의 기본 라이선스에는 520G 이상의 라이브러리 펌웨어가 필요합니다.

라이브러리의 최초 구입 후 COD 라이선스 업그레이드를 구입하여 라이브러리의 나머지 비활성 슬롯을 활성화할 수 있습니다. 업그레이드는 46슬롯 단위로 증가하여 판매됩니다. 예를 들어, ML6020 CM은 처음 구입 시 라이선스가 있는 87개의 슬롯을 보유할 수 있습니다(기본 41개 + 구입 46개 = 87). ML6020 CM의 남아 있는 46개의 슬롯은 나중에 업그레이드를 구입하여 활성화될 수 있습니다. 그러면 총 133개의 슬롯을 사용할 수 있게 됩니다.

더 많은 슬롯으로 업그레이드하는 경우에는 새 라이선스 키에는 확장된 슬롯 개수에 해당하는 전체 라이선스가 포함되어 있습니다. 새로운 라이선스 키가 현재 라이선스 키를 대체합니다. 라이선스에 대한 자세한 내용은 [라이선스 키 획득 및 설치](#), 페이지 87를 참조하십시오.

라이브러리에서 물리적으로 사용 가능한 슬롯 수 이상의 슬롯에 대해 라이선스를 받을 수 있습니다. 이 경우 9U 라이브러리 확장 모듈이 추가되면 사용 허가된 추가 슬롯을 사용할 수 있습니다.

라이브러리의 현재 구성 및 슬롯 가용성을 보려면 라이브러리 구성 보고서(웹에서 **Reports**(보고서) > **Library Configuration**(라이브러리 구성) 선택)를 여십시오.

표 6은 구입 시 사용 가능한 기본 및 사전에 활성화된 사용 가능한 슬롯 수와 각 라이브러리 구성별로 COD 라이선스 키를 사용하여 활성화할 수 있는 슬롯 수를 보여줍니다.

표 6 구성별 사용 가능한 슬롯 및 COD 업그레이드

	ML6010 CM	ML6020 CM	ML6030 CM	ML6030 CM + 1 ML6000 EM	ML6030 CM + 2 ML6000 EM
최소*, 최대 사용 가능한 슬 롯(I/E 스테이 션 슬롯 포함)	41, 41	41, 133	87, 225	87, 317	87, 409
기본값* 사전 활성화된 슬롯	41	41	87	87	87
사용 가능한* 사전 활성화된 슬롯	41	41, 87, 133	87, 133, 179, 225	87, 133, 179, 225, 271, 317	87, 133, 179, 225, 271, 317, 363, 409
사용 가능한 COD 슬롯 업 그레이드	없음	87, 133	133, 179, 225	133, 179, 225, 271, 317	133, 179, 225, 271, 317, 363, 409

\* 41 개 슬롯의 기본 라이선스에는 520G 이상의 라이브러리 펌웨어가 필요합니다.

## 라이브러리 관리 암호화

Dell PowerVault ML6000에서 라이브러리 관리 암호화를 위해서는 외부 암호화 키 관리(EKM) 서버를 사용해야 합니다. 암호화 키 관리 소프트웨어는 한 대 또는 여러 대의 서버에 설치됩니다. 암호화 키 관리 소프트웨어 프로그램은 암호화 키를 생성, 보호, 저장 및 관리합니다. 이러한 키는 LTO-4 및 LTO-5 및 LTO-6 Fibre Channel과 SAS 테이프 드라이브에서 테이프 미디어에 기록할 정보를 암호화하거나 드라이브에서 읽어온 정보의 암호를 해독하는 데 사용됩니다. 라이브러리는 이러한 서버와 통신하도록 구성되어 있습니다. 암호화 키는 라이브러리를 통해 전달되므로, 암호화는 응용 프로그램에 대해 "투명"합니다.

라이브러리 관리 암호화를 구입하면 설치 및 구성 지침과 함께 암호화 키 관리 소프트웨어 응용 프로그램이 제공됩니다. 이 장에서는 라이브러리에서 라이브러리 관리 암호화(LME)를 구성하는 방법을 설명합니다. 또한 라이브러리에서 사용 가능한 모든 LME 기능에 대해서도 설명합니다.

라이브러리 외부에서 소프트웨어 응용 프로그램을 관리하는 방법에 대한 자세한 내용은 암호화 키 관리 소프트웨어와 함께 제공되거나 <http://support.dell.com>에 있는 문서를 참조하십시오.

Library Managed Encryption(라이브러리 관리 암호화)은 사용 허가가 가능한 기능으로, 이 장에 설명된 암호화 키 관리 기능을 사용하려면 라이브러리에 라이브러리 관리 암호화 라이선스가 설치되어 있어야 합니다.

참고: *Dell™ Encryption Key Manager 3.0* 배치 가이드는 라이선스 키 인증서를 포함하는 Encryption Key Manager (EKM) 3.0 애플리케이션을 지원하는 데 사용되며 *Dell™ PowerVault™ ML6000 Tape Library User's Guide* 또는 키트의 라이선스 키 인증서의 EKM 문서 참조자료가 포함됩니다. 배치 가이드는 <http://support.dell.com/support/edocs/SOFTWARE/ekm>에서 **Manuals(설명서) > Software(소프트웨어) > Key Management(키 관리)**에 게시되어 있습니다.

참고: 이러한 3가지 솔루션은 상호 운용이 불가능합니다. Scalar i500 라이브러리는 단일 라이브러리에서 둘 이상의 암호화 키 관리 시스템을 지원하지 않습니다.

## 표 9 암호화 시스템

Dell PowerVault ML6000은 Dell Encryption Key Manager(EKM)를 지원합니다. Dell EKM은 암호화 키를 생성, 보호, 저장 및 관리하는 Java 소프트웨어 프로그램입니다. 이러한 키는 LTO-4 및 LTO-5 Fibre Channel과 SAS 테이프 드라이브에서 테이프 미디어에 기록할 정보를 암호화하거나 드라이브에서 읽어온 정보의 암호를 해독하는 데 사용됩니다. EKM은 서버에 설치됩니다. 라이브러리는 이러한 서버와 통신하도록 구성되어 있습니다. 암호화 키는 라이브러리를 통해 전달되므로, 암호화는 응용 프로그램에 대해 "투명"합니다.

라이브러리 관리 암호화를 구입하면 설치 및 구성 설명서와 함께 Dell EKM 소프트웨어 응용 프로그램이 제공됩니다.

이 장에서는 라이브러리에 암호화 키 관리(EKM) 솔루션을 구성하는 방법에 대해 설명합니다. 또한 라이브러리에서 사용 가능한 모든 EKM 기능에 대해서도 설명합니다.

라이브러리 외부에서 Dell EKM을 관리하는 방법에 대한 자세한 내용은 Dell Encryption Key Manager 배치 가이드를 참조하십시오.

## 라이브러리에서 암호화에 대한 일반 참고 정보

라이브러리에서 암호화를 사용할 때는 다음의 사항을 염두에 두십시오.

- [LME](#) 지원 테이프 드라이브의 암호화 지원 및 암호화 가능 미디어에 기록된 데이터는 이전에 해당 데이터가 비암호화 형식의 미디어에 기록되지 않은 한 암호화됩니다. 데이터를 암호화하려면 미디어가 비어 있거나 테이프 시작점(BOT)에 처음 쓰기 작업을 수행할 때 라이브 관리 암호화를 사용하여 기록된 것이어야 합니다.
- 암호화된 데이터를 비암호화 테이프에 추가할 수 없습니다.
- 비암호화 데이터를 암호화된 테이프에 추가할 수 없습니다.
- 테이프 카트리지가당 데이터 암호화 키 하나만 사용할 수 있습니다.
- 암호화는 파티션별로 구성됩니다. 파티션이 "라이브러리 관리 암호화"로 구성되어야 합니다. EKM 파티션에 사용 중인 암호화 시스템에서 지원되는 테이프 드라이브만 포함되어야 합니다. (자세한 내용은 [5단계: 라이브러리 관리 암호화에 대한 파티션 구성](#), 페이지 153을 참조하십시오.)

## EKM 라이선스 정보

라이브러리를 구입한 후 [LME](#) 라이선스를 구입한 경우, 라이브러리에 라이선스 키를 설치해야 [LME](#) 기능을 사용할 수 있습니다. [LME](#) 라이선스는 드라이브당 판매됩니다. 라이선스 수는 라이브러리 관리 암호화에 대해 사용할 수 있는 테이프 드라이브 수와 같습니다. 라이브러리에 라이선스에서 사용할 수 있는 것보다 더 많은 암호화 활성 테이프 드라이브가 있는 경우, 그러한 드라이브를 수용하기 위해서는 추가 라이선스를 구입해야 합니다. 새로운 라이선스 키가 현재 라이선스 키를 대체하고 총 테이프 드라이브의 수에 해당하는 전체 라이선스가 들어 있습니다.

## 라이브러리에서 Dell Encryption Key Manager(EKM) 구성

라이브러리를 구성하기 전에 [Dell EKM](#) 서버가 설치되고 실행 중인지 확인하십시오.(자세한 내용은 [Dell Encryption Key Manager 배치 가이드](#) 참조).

그리고 나서 다음의 단계를 순서대로 따라 라이브러리를 구성하십시오.

- [1단계: 라이브러리에 EKM 라이선스 키 설치](#) 페이지 150

- [2단계: 라이브러리 관리 암호화에 대한 파티션 준비](#) 페이지 150
- [3 단계: 암호화 설정 및 키 서버 주소 구성](#) 페이지 150

### 1단계: 라이브러리에 **EKM** 라이선스 키 설치

라이브러리에 [LME](#) 라이선스 키가 아직 설치되지 않은 경우, 지금 설치합니다.

### 2단계: 라이브러리 관리 암호화에 대한 파티션 준비

라이브러리 관리 암호화를 활성화하려는 각 파티션에 대해 다음을 수행하십시오.

- 1 [파티션](#)에 암호화 지원 및 암호화 가능 테이프 드라이브와 미디어가 들어 있는지 확인하십시오.

**참고:** [라이브러리 관리 암호화에 파티션을 사용하고 해당 파티션에 있는 모든 라이브러리 관리 암호화 지원 테이프 드라이브가 암호화에 사용되는 경우, 파티션의 지원되는 미디어에 기록된 모든 데이터가 암호화됩니다. 해당 파티션에서 라이브러리 관리 암호화에 의해 지원되지 않는 모든 테이프 드라이브는 암호화에 사용되지 않으며, 비지원 미디어에 기록된 데이터는 암호화되지 않습니다.](#)

- 1 테이프 드라이브에서 라이브러리에 설치된 라이브러리 펌웨어에 적합한 최신 버전의 펌웨어를 설치합니다. 올바른 테이프 드라이브 펌웨어 버전에 대해서는 라이브러리 출시 정보를 참조하십시오. (라이브러리 펌웨어를 최신 릴리스로 업그레이드하는 것이 권장됩니다.) [최신 펌웨어 및 설치 지침](#)은 <http://support.dell.com>에서 찾을 수 있습니다.
- 2 [Dell EKM](#)을 구성하려는 [파티션](#)에 있는 모든 테이프 드라이브에서 테이프 카트리지를 언로드합니다.

### 3단계: 암호화 설정 및 키 서버 주소 구성

다음과 같이 암호화 설정과 키 서버 정보를 구성합니다.

- 1 **웹 클라이언트**에서 **Setup(설정) > Encryption(암호화) > System Configuration(시스템 구성)**을 선택합니다.
- 2 **Automatic EKM Path Diagnostics(자동 EKM 경로 진단)** — 원하는 대로 활성화하거나 비활성화합니다. 단, 기본값을 그대로 두는 것이 좋습니다. 자세한 내용은 [자동 EKM 경로 진단 사용 페이지 160](#)을 참조하십시오. 이 기능이 활성화되면 지정된 간격으로 검사를 수행하여 키 서버 모두 라이브러리에 연결되고 제대로 작동함을 확인합니다. 문제가 발생한 경우 라이브러리가 RAS 티켓을 생성합니다.
- 3 **Interval(간격)** — 자동 EKM 경로 진단이 활성화된 경우, 라이브러리가 진단을 수행할 간격을 선택합니다.
- 4 **Test Warning Threshold(테스트 경고 임계값)** — 자동 EKM 경로 진단이 활성화된 경우, RAS 티켓을 생성하는 데 필요한 연속 누락 테스트 간격 횟수를 지정합니다.
- 5 **SSL(Secure Sockets Layer): 라이브러리와 EKM 키 서버 간의 통신에 SSL을 사용하려면 SSL Connection(SSL 연결) 확인란을 선택합니다.** 이 기능은 기본적으로 사용하지 않도록 설정되어 있습니다. SSL을 사용하려면 아래와 같이 기본 및 보조 키 서버 포트 번호와 EKM 키 서버에 설정된 SSL 포트 번호가 일치해야 합니다. 기본 SSL 포트 번호는 443입니다.

참고: [SSL 사용 여부와 관계 없이 키는 EKM 키 서버에서 데이터 드라이브로 전송되기 전에 항상 암호화됩니다.](#) SSL을 사용하면 추가 보안이 제공됩니다.

- 6 **Primary Key Server Port Number(기본 키 서버 포트 번호) 텍스트 상자**에 기본 키 서버의 포트 번호를 입력합니다. SSL을 사용하지 않는 경우 기본 포트 번호는 3801입니다. SSL을 사용하는 경우 기본 포트 번호는 443입니다.

참고: 라이브러리에서 포트 번호 설정을 변경하는 경우, 키 서버의 포트 번호 또한 일치하도록 변경해야 합니다. 그렇지 않으면 EKM이 제대로 작동하지 않습니다.

- 7 장애 조치용으로 보조 키 서버를 사용 중인 경우, **Secondary Key Server IP Address or Host**(보조 키 서버 IP 주소 또는 호스트) 텍스트 상자에 보조 키 서버의 IP 주소 또는 호스트 이름을 입력합니다.

참고: 보조 EKM 서버를 사용하지 않으려면 **Secondary Key Server IP Address or Host**(보조 키 서버 IP 주소 또는 호스트) 텍스트 상자에 0.0.0.0과 같이 IP 주소를 영(0)으로 입력하거나 이 텍스트 상자를 공란으로 두어도 됩니다.

- 8 보조 키 서버를 구성했으면(이전 단계) **Secondary Key Server Port Number**(보조 키 서버 포트 번호) 텍스트 상자에 보조 키 서버의 포트 번호를 입력합니다. SSL을 사용하지 않는 경우 기본 포트 번호는 3801입니다. SSL을 사용하는 경우 기본 포트 번호는 443입니다.

참고: 보조 키 서버를 사용 중인 경우, 기본 및 보조 키 서버의 포트 번호를 동일한 값으로 설정해야 합니다. 그렇지 않으면 동기화 및 장애 조치 기능이 작동하지 않습니다.

- 9 Apply(적용)를 클릭합니다.

참고: 라이브러리 관리 암호화에 파티션이 사용된 경우에는 암호화 시스템 구성 설정을 편집할 수 없습니다. 이 경우 **Setup**(설정) > **Encryption**(암호화) > **Partition Configuration**(파티션 구성)으로 이동하고 모든 **Dell EKM** 파티션 설정을 **Library Managed**(라이브러리 관리 사용)에서 **Application Managed**(응용 프로그램 관리 허용)로 변경하십시오. 그런 다음 시스템 구성 설정을 적절히 변경하십시오. 마지막으로 다시 돌아가 모든 **Dell LME** 파티션 설정을 **Library Managed**(라이브러리 관리 사용)로 변경합니다.

- 10 라이브러리를 서버에 연결할 수 있도록 EKM 서버에 해당하는 모든 포트가 방화벽에서 열려 있는지 확인하십시오.



#### 4단계: EKM 경로 진단 실행

[EKM 경로 진단 사용](#) 페이지 157에 설명된 대로 EKM Path Diagnostics (EKM 경로 진단)를 수행합니다.

#### 5단계: 라이브러리 관리 암호화에 대한 파티션 구성

[Dell PowerVault ML6000](#) 테이프 라이브러리의 암호화는 [파티션](#)에서만 사용됩니다. 암호화에 개별 테이프 드라이브를 선택할 수 없으며 암호화할 전체 [파티션](#)을 선택해야 합니다.

다음과 같이 [파티션](#)을 구성합니다.

- 1 [웹 클라이언트](#)에서 **Setup(설정) > Encryption(암호화) > Partition Configuration(파티션 구성)**을 선택합니다.

각 [파티션](#)에 대한 암호화 방법을 표시하는 드롭다운 목록과 함께 모든 [파티션](#)의 목록이 표시됩니다. 암호화 방법은 해당 파티션에 포함된 모든 암호화 가능 테이프 드라이브와 미디어에 적용됩니다. [표 8](#), 페이지 153은 파티션 암호화 방법을 설명합니다.

표 8 파티션 암호화 방법

암호화 방법	설명
Library Managed(라이브러리 관리 사용)	<b>EKM</b> 을 사용하는 경우 파티션에 할당된 모든 암호화 가능 테이프 드라이브 및 미디어의 경우 연결된 <a href="#">Dell EKM</a> 키 서버를 통해 암호화 지원을 사용할 수 있습니다.

<p>Application Managed(응용 프로그램관리 허용)</p>	<p><b>EKM</b>을 사용하지 않는 경우, 외부 백업 응용 프로그램에서 파티션의 모든 암호화 가능 테이프 드라이브 및 미디어에 암호화 지원을 제공할 수 있습니다. 이 파티션에서는 라이브러리가 <a href="#">Dell EKM</a> 키 서버와 통신하지 않습니다.</p> <p>파티션에 암호화 가능 테이프 드라이브가 있다면 이것이 기본 설정입니다. <a href="#">EKM 서버로 암호화를 관리하려는 경우</a>를 제외하고 이 옵션을 선택해야 합니다.</p> <p>참고: 응용 프로그램이 암호화를 관리하게 하려면 응용 프로그램을 특별히 구성하여 응용 프로그램이 암호화를 관리하게 할 수 있습니다. 라이브러리는 이 유형의 암호화 수행에 관여하지 않습니다.</p>
<p>None(없음)</p>	<p>파티션에 암호화를 사용하지 않습니다.</p>
<p>Unsupported (지원하지 않음)</p>	<p>파티션에 암호화를 지원하는 테이프 드라이브가 없음을 의미합니다.</p> <p><b>Unsupported(지원하지 않음)</b>가 표시된 경우 비활성으로 표시되며 설정을 변경할 수 없습니다.</p>

- 2 [Dell EKM](#)을 구성하려는 각 [파티션](#)에 대해 암호화 방법을 **Enable Library Managed**(라이브러리 관리 사용)로 변경합니다. (EKM을 사용하지 않으려면 **Allow Application Managed**(응용 프로그램 관리 허용)를 선택하십시오.)

참고: [파티션](#)에서 암호화 방법을 변경한 경우, [파티션](#)가 오프라인 상태가 됩니다. 변경이 성공적으로 완료되면 [파티션](#)가 다시 자동으로 온라인으로 돌아옵니다. 작업이 성공적으로 완료되지 않으면 수동으로 온라인 상태로 돌아오거나 라이브러리를 다시 시작하기 전까지 [파티션](#)가 오프라인 상태로 유지됩니다.

참고: 파티션을 **Library Managed**(라이브러리 관리 사용)에서 **Application Managed**(응용 프로그램 관리 허용)로 변경할 경우, 파티션을 **Library Managed**(라이브러리 관리 사용)로 다시 변경하기 전까지는 파티션이 라이브러리 관리 암호화로 구성되었을 동안 테이프에 기록된 데이터를 더 이상 읽을 수 없습니다.

- 3 [파티션별로 다른 EKM 키 서버를 사용하려면 다음과 같이 Library Managed Encryption Server Overrides](#)(라이브러리 관리 암호화 서버 설정 무시) 부분을 작성합니다. 무시 부분의 설정은 [Setup\(설정\) > Encryption\(암호화\) > System Configuration\(시스템 구성\)](#) 화면에 나열된 기본 설정보다 우선합니다. (그러나 설정 무시는 [Setup\(설정\) > Encryption\(암호화\) > System Configuration\(시스템 구성\)](#) 화면에 나열된 설정을 변경하지 않습니다. 이 설정은 설정 무시를 사용하지 않는 모든 파티션의 기본 구성 설정입니다.) 설정 무시는 암호화 방법이 **Library Managed**(라이브러리 관리)로 설정된 파티션에 대해서만 적용됩니다.

주의: 파티션별로 다른 EKM 키 서버를 사용하려는 경우에만 설정 무시 부분을 작성하십시오. 그렇지 않으면 이 필드가 [Setup\(설정\) > Encryption\(암호화\) > System Configuration\(시스템 구성\)](#) 화면의 값으로 채워지도록 이 부분을 그대로 두십시오. 설정 무시 부분을 변경하면 이 필드는 더 이상 자동으로 [Setup\(설정\) > Encryption\(암호화\) > System Configuration\(시스템 구성\)](#) 화면의 기본값으로 채워지지 않습니다. 재설정을 변경한 후 기본 설정을 복구하려면 기본 설정을 수동으로 입력해야 합니다.

[암호화 방법이 Library Managed\(라이브러리 관리\)인 각 파티션에 대해 다음을 수행합니다.](#)

- [DNS를 사용하지 않는 경우 Primary Host\(기본 호스트\) 텍스트 상자에 IP 주소를 입력하고 DNS를 사용하는 경우에는 기본 EKM 키 서버의 호스트 이름을 입력합니다.](#)
- [Port\(포트\) 텍스트 상자에 기본 EKM 키 서버의 포트 번호를 입력합니다. SSL을 사용하지 않는 경우 기본 포트 번호는 3801입니다. SSL을 사용하는 경우 기본 포트 번호는 443입니다.](#)

- 보조 EKM 서버를 사용 중인 경우, **Secondary Host**(보조 호스트)와 **Port**(포트) 텍스트 상자에 보조 EKM 키 서버의 주소/호스트 이름과 포트 번호를 입력합니다.
- 해당 파티션과 EKM 서버 간 통신에 **SSL**(Secure Sockets Layer)을 사용하려면 **SSL** 확인란을 선택합니다. 기본값은 **Disabled**(사용 안 함)입니다. SSL을 사용하려면 재설정 부분의 기본 및 보조 EKM 포트 번호와 EKM 서버에 설정된 **SSL 포트 번호**가 일치해야 합니다. 기본 SSL 포트 번호는 443입니다.

참고: SSL 사용 여부와 관계 없이 키는 EKM 서버에서 테이프 드라이브로 전송되기 전에 항상 암호화됩니다. SSL을 사용하면 추가 보안이 제공됩니다.

참고: 무시에 사용되는 **EKM** 서버에 대한 제한: 무시를 위해 기본 및 보조 서버를 사용 중인 경우 다음의 제한이 적용됩니다. (보조 서버를 사용하지 않는 경우에는 제한이 없습니다.)

제한: 주어진 기본 서버와 보조 서버가 "쌍을 이루어야 (연결)"하며 다른 조합으로는 사용할 수 없습니다. 예:

- 어떤 파티션에서도 **Server1**을 기본으로, **Server2**를 보조로 사용할 수 있습니다.
- 한 파티션에서 **Server1**이 기본이고 **Server2**가 보조이면 **Server1**을 사용하는 다른 파티션에서도 **Server1**은 기본으로만 사용할 수 있으며 보조인 **Server2**와 "쌍을 이뤄야"합니다. 다른 파티션에서 **Server1**을 기본 서버로, **Server3**을 보조 서버로 사용할 수 없습니다.
- **Server1**을 **PartitionA**에서는 기본으로, **PartitionB**에서는 보조로 사용할 수 없습니다.
- **Server2**를 **PartitionA**에서는 보조로, **PartitionB**에서는 기본으로 사용할 수 없습니다.

무시 기능을 사용하려면 지정한 모든 서버에 **EKM** 소프트웨어를 설치했는지 확인하십시오. 그런 다음 **EKM**을 사용하도록 구성된 모든 파티션의 각 테이프 드라이브에 대해 **EKM Path Diagnostics**(**EKM** 경로 진단

단)를 실행하여 각 테이프 드라이브가 지정된 EKM 서버와 통신하고 해당 서버로부터 키를 받을 수 있도록 해야 합니다. 자세한 내용은 EKM 경로 진단 사용, 페이지 157을 참조하십시오.

- 4 **Apply(적용)**를 클릭합니다.
- 5 라이브러리 구성을 저장합니다.

## EKM 경로 진단 사용

EKM Path Diagnostics(EKM 경로 진단)는 키 서버가 실행 중이고 연결되었으며 필요할 때 키 역할을 수행할 수 있음을 확인하기 위한 일련의 간단한 테스트로 구성됩니다.

키 서버 설정 또는 라이브러리 암호화 설정을 변경했거나, 테이프 드라이브를 교체할 때마다 Manual EKM Path Diagnostics(수동 EKM 경로 진단)를 실행하십시오. 키 관리자 서버와 통신하는 각 드라이브를 테스트하는 것이 권장됩니다.

진단은 다음과 같은 테스트로 구성됩니다.

- **Ping** – 라이브러리와 키 서버 간 인터넷 통신 링크를 확인합니다. 선택한 테이프 드라이브의 파티션이 EKM 서버 설정 무시를 사용하면 설정 무시 IP 주소를 테스트합니다(Setup(설정) > Encryption(암호화) > Partition Configuration(파티션 구성) 참조). 파티션이 설정 무시를 사용하지 않으면 기본 시스템 IP 주소를 테스트합니다(Setup(설정) > Encryption(암호화) > System Configuration(시스템 구성) 참조).
- **Drive(드라이브)** – 라이브러리에서 테이프 드라이브의 경로를 확인합니다(라이브러리에서 테이프 드라이브 SE 및 테이프 드라이브 SE에서 테이프 드라이브까지 통신). 이 테스트를 실행하려면 테이프 드라이브를 언로드해서 준비한 다음 온라인으로 설정해야 합니다. 이 테스트가 실패하면 Path(경로) 및 Config(구성) 테스트가 수행되지 않습니다.
- **Path(경로)** – EKM 서비스가 키 서버에 실행 중인지 확인합니다.
- **Config(구성)** – 키 서버가 암호화 키로 작동할 수 있는지를 확인합니다.

참고: Drive(드라이브) 테스트가 실패한 경우 이 테스트를 실행할 수 없습니다.

테스트가 실패하면 다음 해결방법을 사용한 후 해당 테스트를 다시 실행하여 통과하도록 합니다.

- **Ping Test Failure(Ping 테스트 실패)** – 키 서버 호스트가 실행 중이고 라이브러리가 연결된 네트워크로부터 액세스할 수 있는지 확인합니다.
- **Drive Test Failure(드라이브 테스트 실패)** – 모든 테이프 드라이브 RAS 티켓을 검색한 다음 해당 티켓의 해결 지침을 따릅니다.
- **Path Test Failure(경로 테스트 실패)** –
- **Config Test Failure(구성 테스트 실패)** –
  - 키 서버가 테스트 중인 테이프 드라이브를 수용하도록 설정되었는지 확인합니다.

---

수동 및 자동 EKM 경로 진단 간의 차이

---

EKM Path Diagnostics(EKM 경로 진단)를 수행하는 방법은 두 가지가 있습니다.

- [수동 EKM 경로 진단 사용](#) 페이지 159
- [자동 EKM 경로 진단 사용](#) 페이지 160

Manual(수동) 진단은 다음과 같은 점에서 Automatic(자동) 진단과 차이가 있습니다.

- Manual(수동) 진단은 테스트 중 영향을 받는 파티션을 오프라인 상태로 설정합니다. 테스트가 완료되면 테스트가 시작하기 이전의 온라인/오프라인 상태로 파티션이 복구됩니다.
- Automatic(자동) 진단은 파티션을 오프라인으로 설정하지 않지만, 테스트 동안 테이프 드라이브로의 이동이 지연될 수 있습니다.
- Manual(수동) 진단을 수행하려면 테스트에 사용할 하나의 테이프 드라이브를 선택해야 합니다. 이 테스트는 선택한 드라이브만을 확인하므로 각 테이프 드라이브에 대한 경로를 테스트하려면 여러 번 테스트를 실행해야 합니다(각 드라이브에 대해 한 번씩). [모든 서버를 테스트하려면 각 Library Managed Encryption\(라이브러리 관리 암호화\) 활성 파티션에 대해 진단을 실행해야 합니다\(각 서버 쌍이 고유한 파티션과 테이프 드라이브에 연결됨\)](#). 또한 테이프 드라이브를 사용할 수 없는 경우(언로드해서 준비한 후 온라인으로 설정해야 함), Drive(드라이브), Path(경로) 및 Config(구성) 테스트가 수행되지 않습니다.
- Automatic(자동) 진단은 연결된 모든 EKM 서버를 차례로 테스트하고 라이브러리가 각 테스트에 사용할 테이프 드라이브를 선택합니다. 선택한 테이프 드라이브를 사용할 수 없는 경우(언로드해서 준비한 후 온

라인으로 설정해야 함), 라이브러리가 사용 가능한 드라이브를 찾을 때까지 키 서버에 연결된 다른 테이프 드라이브를 계속 시도합니다. 특정 키 서버에 연결된 테이프 드라이브 중 사용 가능한 드라이브가 없는 경우, 해당 서버를 건너뛰고 테스트가 수행되지 않습니다. 연속 테스트 간격에 지정된 “X” 수만큼 서버를 건너뛴 경우 라이브러리가 RAS 티켓을 생성합니다. 테이프 드라이브가 장시간 로드된 상태로 남아 있을 경우 테스트가 불가능할 수 있습니다. 이 경우 특정 테이프 드라이브를 테스트하려면 Manual EKM Path Diagnostics(수동 EKM 경로 진단)를 사용해야 합니다. 특히, 테이프 드라이브를 교체한 경우 Manual EKM Path Diagnostics(수동 EKM 경로 진단)를 사용하십시오.

## 수동 EKM 경로 진단 사용

1 다음 두 가지 방법 중 하나로 EKM Path Diagnostics(EKM 경로 진단) 화면에 액세스합니다.

- 라이브러리 진단으로 들어갑니다. [웹 클라이언트](#)에서 **Tools(도구) > Diagnostics(진단)**를 선택하고, 나타나는 메시지에서 **OK(확인)**를 클릭합니다. Diagnostics(진단) 메뉴에서 **EKM > EKM Path Diagnostics(EKM 경로 진단)**를 선택합니다.

**참고:** Diagnostics(진단)에 들어가면 동일 권한을 갖고 있거나 권한이 더 적은 다른 모든 사용자가 로그오프되고 파티션이 오프라인 상태로 설정됩니다. Diagnostics(진단)를 종료하면 파티션이 자동으로 온라인 상태로 복구됩니다.

- Setup(설정) > Encryption(암호화) > System Configuration(시스템 구성)** 또는 **Setup(설정) > Encryption(암호화) > Partition Configuration(파티션 구성)**을 선택하고 “EKM Path Diagnostics(EKM 경로 진단)를 실행하려면 여기를 클릭하십시오.”라고 표시된 링크를 클릭합니다.

2 [진단을 시작하려면 OK\(확인\)를 클릭합니다.](#)

3 라이브러리가 진단을 수행하고 진행창에 각 테스트의 통과/실패 결과를 표시합니다.

**참고:** 진단 테스트를 완료하는 데 몇 분이 소요됩니다.

4 다음 중 하나를 수행하십시오:

- Progress(진행) 창에 **Completed(완료)**가 표시되면 진단이 수행된 것입니다(이는 진단만 수행되었다는 것이지 해당 진단이 통과되었다는 것이 아님). **Close(닫기)**를 클릭하여 진행창을 닫습니다.
- Progress(진행) 창에 **Failure(실패)**가 표시되면 해당 진단을 수행할 수 없다는 것입니다. 진행창에 나열된 지침에 따라 작업 중에 발생된 모든 문제를 해결합니다.

5 Diagnostics(진단) 메뉴에 들어가 있는 경우 메뉴 표시줄에서 **Exit(종료)**를 선택한 다음, 나타나는 대화 상자에서 **OK(확인)**를 클릭합니다.

자동 EKM 경로 진단 사용

라이브러리를 사용하여 선택한 간격으로 EKM Path Diagnostics(EKM 경로 진단)를 자동으로 수행할 수 있습니다. 각 간격 동안 라이브러리가 각각의 구성된 키 서버를 테스트합니다. 기본 테스트 간격은 **4시간**입니다. 문제가 발생한 경우 라이브러리가 RAS 티켓을 생성합니다.

- Automatic EKM Path Diagnostics(기본 EKM 자동 진단)는 기본적으로 해제되어 있습니다. 사이트에서 네트워크 중단이 일반적인 암호화 실패 원인이 아닌 이상 Automatic EKM Path Diagnostics(자동 EKM 경로 진단)를 비활성화하는 것이 좋습니다.

주의: Automatic EKM Path Diagnostics(자동 EKM 경로 진단)를 실행할 때 테이프 드라이브를 사용할 수 없는 이유로 연속 테스트 간격으로 구성된 수만큼 테스트를 건너뛴 경우 RAS 티켓 생성 수가 증가할 수 있습니다. RAS 티켓 발생을 줄이기 위해 RAS 티켓을 생성하는 데 필요한 연속 테스트 간격의 수를 더 큰 수로 지정하거나 라이브러리에서 누락된 테스트 간격에 대한 RAS 티켓을 생성하지 않도록 설정할 수 있습니다.

수행된 테스트 목록에 대해서는 [EKM 경로 진단 사용](#) 페이지 157을 참조하십시오.

Automatic EKM Path Diagnostics(자동 EKM 경로 진단)를 사용하려면:

- 1 [웹 클라이언트](#)에서 **Setup(설정) > Encryption(암호화) > System Configuration(시스템 구성)**을 선택합니다.
- 2 **Automatic EKM Path Diagnostics(자동 EKM 경로 진단)** 확인란을 선택합니다.



- 3 Interval(간격)** 드롭다운 목록에서 테스트 간격을 선택합니다.
- 4 Test Warning Threshold(테스트 경고 임계값)** 드롭다운 목록에서 라이브러리가 지정된 테스트 간격 내에 테스트를 수행할 수 없음을 알리는 RAS 티켓을 생성하기 전에 필요한 연속 누락 테스트 간격 횟수를 선택합니다. “Off(끄기)”나 1 ~ 24 중 어느 값이든 선택할 수 있습니다. “Off(끄기)”를 선택한 경우, 라이브러리가 누락된 테스트 수에 상관없이 RAS 티켓을 절대 생성하지 않습니다. 기본 임계값은 3입니다.

---

## 활성 키 서버 보기 및 변경

---

**Key Manager Status(키 관리자 상태)** 화면은 현재 활성 상태인 암호화 키 서버를 보여주며, 여기서 활성 서버를 변경할 수 있습니다. 활성 서버를 변경할 경우, 이는 서버가 실패하거나 키 서버 설정이 변경될 때까지 다음 키 서버 작업과 모든 후속 키 서버 작업이 새로운 활성 서버를 사용하여 수행됨을 의미합니다.

- 1 웹 클라이언트에서 **Tools(도구) > EKM Management(EKM 관리) > Server Status(서버 상태)**를 선택합니다.

**Key Manager Status(키 관리자 상태)** 화면이 나타납니다. 연결된 모든 EKM 서버 목록이 표시됩니다. 현재 활성 서버는 서버 다음에 “(Active)”라는 단어와 함께 굵은 녹색 서체로 표시됩니다.

- 2 다른 서버를 활성 서버로 선택하려면 해당 서버의 라디오 단추를 선택하고 **Apply(적용)**를 클릭합니다.

---

## 테이프 드라이브 암호화 설정 보기


---

다음 방법으로 암호화 설정을 확인할 수 있습니다.

- **System Information Report(시스템 정보 보고서)** – 모든 키 서버, 파티션 및 테이프 드라이브에 대한 암호화 정보를 보려면 [웹 클라이언트](#)에서 **Reports(보고서) > System Information(시스템 정보)**을 선택합니다.
- **Library Configuration Report(라이브러리 구성 보고서)** – 선택한 테이프 드라이브 또는 테이프 카트리지의 암호화 상태를 보려면 [웹 클라이언트](#)에서 **Reports(보고서) > Library Configuration(라이브러리 구성)**을 선택한 다음, 테이프 드라이브 또는 슬롯을 클릭합니다. 암호화 상태가 팝업 상태 창에 표시됩니다.

- **Partition Encryption(파티션 암호화)** – 파티션의 암호화 설정을 보고 변경하려면 [웹 클라이언트](#)에서 **Setup(설정) > Encryption(암호화) > Partition Configuration(파티션 구성)**을 선택합니다. 자세한 내용은 [5 단계: 라이브러리 관리 암호화에 대한 파티션 구성](#), 페이지 153을 참조하십시오.

키 생성 프로세스는 서버에서 많은 리소스가 사용되는 작업이기 때문에 동시에 5개 이상의 라이브러리에서 수동으로 키를 생성하지 않도록 주의하십시오. 동시에 5개가 넘는 라이브러리에서 수동으로 키를 생성하면 키 생성 작업이 완료되지 않거나 키 검색 작업을 방해할 수 있습니다. 키 생성 중 오류가 발생하면 10분 정도 기다렸다가 다시 시작하십시오. 오류가 발생한 위치에서부터 키 생성 프로세스가 다시 시작됩니다.



## 제 8 장 라이브러리 실행

이 장에서는 라이브러리에 대한 액세스 및 작동 방법에 대해 설명합니다. 여기서 설명하는 대부분의 라이브러리 기능은 **Operations(작업)** 메뉴에서 찾을 수 있습니다.

**참고:** 이 장의 내용은 웹 클라이언트를 사용한다는 전제 하에 작성되었습니다. 웹 클라이언트와 사용자 패널 사이의 기능 차이도 설명되어 있습니다.

### 라이브러리 전원 공급

라이브러리의 전원을 켜려면:

- 1 모든 전원 코드를 전기 콘센트에 연결합니다.
- 2 전원 공급장치 뒷면에 있는 스위치를 사용하여 각각의 전원 공급장치를 켭니다.
- 3 5U 라이브러리 제어 모듈의 전면 도어에 있는 전원 버튼을 누릅니다.

라이브러리의 전원을 처음 켜었을 경우, 모든 부품이 제대로 작동하는지 확인하기 위해 라이브러리에서 자체 테스트가 수행됩니다. 모든 테이프 드라이브와 파티션은 온라인으로 구입합니다.

## 종료, 전원 끄기, 전원을 완전히 제거

**Shutdown(종료)** 명령은 라이브러리의 운영 체제와 펌웨어를 종료합니다. 종료 작업을 수행할 때 라이브러리는 현재 명령을 완료하고 로봇을 라이브러리의 바닥으로 낮춥니다.

**주의:** 항상 라이브러리를 먼저 종료한 다음 라이브러리에서 전원을 완전히 제거합니다.

종료 작업을 수행하기 전에 연결된 호스트 응용 프로그램이 라이브러리로 명령을 전송하고 있지 않은지 확인하십시오.

라이브러리의 전원을 끄려면: 종료 순서를 수행하고 5U 라이브러리 제어 모듈 전면에 있는 전원 버튼을 누릅니다.

전원을 완전히 제거하려면: 종료 순서를 수행하고 라이브러리의 전원을 끕니다. 그런 다음 라이브러리의 뒷면에 있는 각 전원 공급장치의 전원 스위치를 차단합니다. 마지막으로 전기 콘센트에서 전원 공급장치 케이블을 분리합니다.

다음과 같은 경로를 통해 해당 화면을 열 수 있습니다.

- 웹 클라이언트에서 **Operations(작업) > System Shutdown(시스템 종료)**를 선택합니다.
- 사용자 패널에서 **Operations(작업) > Shutdown(종료)**를 선택합니다.

## 라이브러리 다시 시작

**Restart(재시작)** 명령은 라이브러리의 운영 체제와 펌웨어를 종료하고 재시작합니다. 재시작 작업을 수행할 때 라이브러리가 현재 명령을 완료한 다음, 라이브러리를 종료하고 다시 시작합니다. 재시작 작업 동안 라이브러리가 모든 테이프 드라이브와 파티션을 온라인 상태로 설정하고 카트리지를, 테이프 드라이브 및 슬롯의 인벤토리를 작성합니다.

재시작 작업을 수행하기 전에 연결된 호스트 응용 프로그램이 라이브러리로 명령을 전송하고 있지 않은지 확인하십시오.

5U 라이브러리 제어 모듈의 경우 재시작하는 데 5분 정도 소요되며 14U 이상 라이브러리 구성의 경우 시간이 더 걸립니다.

재시작 과정이 완료된 후 사용자 패널에 "초기화되지 않음" 메시지가 나타나면 라이브러리가 올바르게 초기화되지 않은 것입니다. **All RAS Tickets** 화면을 확인하여 라이브러리를 올바르게 초기화하지 못하도록 하는 문제를 찾습니다. [RAS 티켓 보기](#), 페이지 383를 참조하십시오.

다음과 같은 경로를 통해 해당 화면을 열 수 있습니다.

- 웹 클라이언트에서 **Operations(작업) > System Shutdown(시스템 종료)**을 선택합니다.
- 사용자 패널에서 **Operations(작업) > Shutdown(종료)**을 선택합니다.

## 로그인

모든 사용자 및 관리자가 라이브러리 기능을 수행하거나 라이브러리 작업을 조회하려면 해당 라이브러리에 로그인해야 합니다.

기본 관리자 계정을 사용하여 라이브러리에 처음 로그인하는 경우 **User Name(사용자 이름)** 입력란에 **admin**을 입력하고, **Password(암호)** 입력란에 **password**를 입력합니다.

처음으로 로그인한 후 기본 관리자 계정의 암호를 변경하십시오. 암호는 6-16자의 소문자 영숫자로 제한되어 있으며 밑줄(\_), 마침표(.), 하이픈(-), 별표(\*) 및 "골뱅이" 기호(@)를 포함할 수도 있습니다. 예: **pass\_1**. 암호

변경에 대한 자세한 내용은 [로컬 사용자 계정 수정](#), 페이지 96을 참조하십시오.

**참고:** 기본 관리자 계정의 암호를 잘못 입력한 경우 Dell 기술 지원부로 문의하십시오. 연락처 정보는 [부록 C, Dell에 문의하기](#)를 참조하십시오.

## LDAP 또는 Kerberos가 사용하도록 설정된 경우 로그인

LDAP 또는 Kerberos를 사용하는 경우 **Login(로그인)** 화면에 **Remote Authentication(원격 인증)** 확인란이 표시됩니다. 다음과 같이 사용자 패널 또는 웹 클라이언트에 로그인하십시오.

- 디렉토리 서비스 이름과 암호를 사용하여 로그인하려면 **Remote Authentication(원격 인증)** 확인란을 선택합니다.
- 로컬 서비스 이름과 암호를 사용하여 로그인하려면 **Remote Authentication(원격 인증)** 확인란의 선택을 취소합니다.

LDAP에 대한 자세한 내용은 [LDAP 구성](#), 페이지 98을 참조하십시오.

Kerberos에 대한 자세한 내용은 [Kerberos 구성](#), 페이지 102을 참조하십시오.

## 로그아웃

로그아웃 기능은 권한이 없는 사용자가 라이브러리에 액세스하지 못하도록 합니다. 웹 클라이언트 또는 사용자 패널을 통해 라이브러리 액세스를 마치면 로그아웃합니다.

웹 클라이언트 또는 사용자 패널에서 화면 오른쪽 상단에 있는 **LOGOUT(로그아웃)** 버튼을 클릭하여 로그아웃할 수 있습니다. 웹 클라이언트에서 **Operations(작업) > Logout(로그아웃)**를 선택할 수도 있습니다.

## 미디어 작업 수행

관리자와 사용자는 웹 클라이언트 및 사용자 패널의 **Operations(작업)** 메뉴에 있는 명령을 사용하여 다음의 미디어 작업을 수행할 수 있습니다.

- 라이브러리에 데이터 카트리지를 가져오기
- 라이브러리에서 데이터 카트리지를 내보내기
- 파티션 내의 테이프 드라이브, I/E 스테이션, 스토리지 슬롯 사이에서 데이터 카트리지를 이동
- 라이브러리로 클리닝 카트리지를 가져오기(자동 청소가 활성화됨)
- 라이브러리에서 클리닝 카트리지를 내보내기(자동 청소가 활성화됨)
- 테이프 드라이브에 카트리지를 로드
- 테이프 드라이브에서 카트리지를 언로드
- 테이프 드라이브 모드를 온라인에서 오프라인으로 변경하고 필요한 경우 그 반대로 변경

또한 관리자는 다음을 수행할 수 있습니다.

- 사용자 패널에서 **Tools(도구) > Drive Mgmtt(드라이브 관리) > Clean Drive(드라이브 청소)** 명령을 사용하거나 웹 클라이언트에서 **Tools(도구) > Drive Operations(드라이브 작업) > Clean a tape drive(테이프 드라이브 청소)**를 사용하여 테이프 드라이브를 수동으로 청소합니다.

다음 항목은 이러한 미디어 작업에 대한 개요를 제공합니다. 단계별 절차는 라이브러리의 온라인 도움말을 참조하십시오. 온라인 도움말 시스템에 액세스하려면 웹 클라이언트 또는 사용자 패널 사용자 인터페이스의 오른쪽 상단에 있는 **Help(도움말)** 아이콘을 클릭합니다.

**참고:** 이 사용 설명서에 나온 정보와 절차는 호스트 응용 프로그램이 아닌 라이브러리 웹 클라이언트와 사용자 패널 인터페이스에 적용됩니다. 라이브러리 사용자 인터페이스를 통해 미디어 작업을 수행하면 호스트 응용 프로그램에 영향을 줄 수 있습니다. 자세한 내용은 호스트 응용 프로그램 설명서를 참조하십시오.

## 미디어 가져오기

미디어 가져오기 작업을 통해 I/E 스테이션을 사용하여 데이터 카트리지를 라이브러리로 가져올 수 있습니다. 라이브러리의 스캐너는 라이브러리로 가져온 새 카트리지의 바코드를 자동으로 판독합니다.

**참고:** 라이브러리에 I/E 스테이션 슬롯이 없을 경우 미디어를 가져오거나 내보낼 수 없습니다. [I/E 스테이션 슬롯 구성](#), 페이지 79를 참조하십시오.

이 항목에서는 호스트 응용 프로그램이 아니라 라이브러리 사용자 인터페이스를 사용하여 미디어를 가져오는 작업에 중점을 둡니다. 라이브러리를 사용하여 미디어를 가져오면 호스트 응용 프로그램으로 라이브러리의 인벤토리를 수행해야 할 수 있습니다. 자세한 내용은 호스트 응용 프로그램 설명서를 참조하십시오.

라이브러리를 통해 테이프 카트리지를 가져오는 방법은 수동 카트리지 할당을 사용하거나 사용하지 않는 두 가지가 있습니다. 수동 카트리지 할당은 기본적으로 라이브러리에서 활성화되어 있습니다. 이 기능의 설정/해제에 대한 자세한 내용은 [수동 카트리지 할당 사용/사용 안 함](#), 페이지 76를 참조하십시오.

이 절은 다음의 하위 절로 구성됩니다.

- [수동 카트리지 할당을 사용하여 미디어 가져오기](#), 페이지 169
- [수동 카트리지 할당을 사용하지 않고 미디어 가져오기](#), 페이지 170
- [미디어 가져오기 절차](#), 페이지 170



아래 표는 수동 카트리지를 할당 상태에 따라 표시되는 항목과 작업 수행에 대한 차이를 설명합니다

수동 카트리지 할당	I/E 스테이션에 카트리지 할당	미할당 미디어의 가져오기 허용 여부
사용(기본값)	I/E 스테이션에 카트리지를 배치하는 즉시 해당 카트리지를 파티션에 할당할 것인지를 묻는 메시지가 표시됩니다. 파티션에 할당하지 않고 이 창을 "취소"할 수 있습니다.	사용자 패널에서: 아니오 웹 클라이언트에서: 예
사용 안 함	카트리지를 파티션에 할당할 것인지를 묻는 메시지가 표시되지 않고 라이브러리로 가져올 때까지 할당되지 않은 상태로 유지됩니다.	사용자 패널에서: 예 웹 클라이언트에서: 예

수동 카트리지 할당을 사용하여 미디어 가져오기

- 수동 카트리지 할당을 사용하는 경우(기본값), 일단 I/E 스테이션에 테이프 카트리지를 로드하고 I/E 스테이션 도어를 닫으면 사용자 패널에 **Assign I/E(I/E 할당)** 화면이 자동으로 나타납니다. **Assign I/E(I/E 할당)** 화면에는 사용자 패널을 사용하여 카트리지를 특정 파티션 또는 시스템 파티션에 할당하라는 지시가 표시됩니다. 카트리는 할당된 파티션에서만 사용할 수 있습니다. I/E 스테이션에 배치한 모든 카트리가 선택한 동일 파티션에 할당됩니다.
- **Assign I/E(I/E 할당)** 화면을 취소하고(또는 파티션에 삽입한 카트리지 할당을 잊은 경우) 웹 UI를 통해 가져오거나 I/E 스테이션을 열었다 닫아서 **Assign I/E(I/E 할당)** 화면을 다시 표시하기 전에는 카트리가 할당되지 않은 상태로 남아 있습니다.
- 사용자 패널을 통해서만 미할당된 미디어를 라이브러리로 가져올 수 없습니다.

- 웹 클라이언트를 통해 미할당된 미디어를 라이브러리로 가져올 수 있습니다. 웹 클라이언트를 통해 미할당된 미디어를 가져올 때 실제로 파티션으로 가져온 카트리지만 해당 파티션에 할당됩니다. 나머지 카트리는 **I/E** 스테이션에 미할당된 상태로 남아 있습니다.
- 미할당된 카트리는 호스트 응용 프로그램에 표시되지 않습니다.

#### 수동 카트리지 할당을 사용하지 않고 미디어 가져오기

- 수동 카트리지 할당을 사용하지 않을 경우, 여러 개의 테이프 카트리지를 I/E 스테이션에 로드한 다음, 서로 다른 파티션에 할당할 수 있습니다.
- 이 경우 사용자 패널에 **Assign I/E(I/E 할당)** 화면이 나타나지 않습니다. I/E 스테이션의 카트리는 시스템 파티션포함한 모든 파티션에서 사용할 수 있습니다. 카트리지를 파티션으로 가져오기(가져오기 작업으로 파티션에 카트리지를 할당) 전까지 I/E 스테이션의 카트리가 미할당된 상태로 남아 있습니다.
- 사용자 패널 또는 웹 클라이언트를 통해 미할당된 테이프 카트리지를 가져올 수 있습니다. 미할당된 미디어를 가져올 때 실제로 파티션으로 가져온 카트리지만 해당 파티션에 할당됩니다. 나머지 카트리는 I/E 스테이션에 미할당된 상태로 남아 있습니다.
- 미할당된 카트리는 호스트 응용 프로그램에 표시되고, 모든 호스트 응용 프로그램에 의해 선착순으로 클레임할 수 있습니다.

#### 미디어 가져오기 절차

카트리지를로 가져오려면 라이브러리의 I/E 스테이션과 사용자 패널에 액세스할 수 있어야 합니다.

자동 청소를 활성화한 경우 클리닝 카트리지를 라이브러리로 가져올 수 있습니다. 자세한 내용은 [클리닝 미디어 가져오기](#), 페이지 184를 참조하십시오. 또한 I/E 스테이션을 사용하는 대신 라이브러리로 여러 개의 카트리지를 벌크로드하여 미디어를 가져올 수도 있습니다. 자세한 내용은 [벌크 로드](#), 페이지 173를 참조하십시오.

**참고:** 가져오기 작업이 시작되면 I/E 스테이션 도어를 열고 닫는 식으로 작업을 방해하지 마십시오.

카트리지를 가져오려면 다음 단계를 수행해야 합니다.

- 1 라이브러리 전면에서 카트리지를 I/E 스테이션에 삽입합니다.
- 2 I/E 스테이션 도어를 닫습니다.

사용자 패널 **System Settings**(시스템 설정) 화면(**Tools**(도구) > **System Settings**(시스템 설정))에서 **Manual Cartridge Assignment**(수동 카트리지 할당) 설정을 사용하도록 설정한 경우 사용자 패널에 **Assign I/E(I/E 할당)** 화면이 나타납니다.

**Assign I/E(I/E 할당)** 화면이 나타나면 다음 작업을 수행합니다.

- a **Assign I/E(I/E 할당)** 화면에 나열된 파티션을 선택하여 카트리지를 해당 파티션에 할당합니다.

파티션 버튼을 선택하면 파란색으로 바뀝니다.

**주의:** 파티션을 잘못 연 경우 I/E 스테이션 도어를 엽니다. 카트리지를 다른 I/E 스테이션 슬롯으로 이동하고 I/E 스테이션 도어를 닫습니다. 라이브러리가 I/E 스테이션을 다시 스캔하고 **Assign I/E(I/E 할당)** 화면이 다시 나타납니다.

- b **Apply**(적용)를 선택합니다.

선택한 파티션가 온라인 상태이면 가져오기 작업이 수행되기 전에 오프라인 상태로 전환되고 작업이 완료되면 다시 온라인으로 연결됩니다. 라이브러리에 여러 파티션가 포함된 경우 가져오기 작업은 다른 파티션의 작업에 영향을 미치지 않습니다.

참고: 작업이 성공적으로 완료되지 않으면 수동으로 온라인 상태로 돌아오거나 라이브러리를 다시 시작하기 전까지 파티션가 오프라인 상태로 유지됩니다([파티션의 온라인 또는 오프라인 전환](#), 페이지 75 참조).

- 3 사용자 패널 또는 웹 클라이언트 있는 **Import Media**(미디어 가져오기/삽입) 화면을 사용하여 카트리지를 파티션으로 가져옵니다. 단계별 절차는 화면의 지시에 따르거나 라이브러리의 온라인 도움말을 참조하십시오. 온라인 도움말 시스템에 액세스하려면 웹 클라이언트 또는 사용자 패널 사용자 인터페이스의 오른쪽 상단에 있는 **Help**(도움말) 아이콘을 클릭합니다.

미디어를 가져오려면 **Import Media**(미디어 가져오기/삽입) 화면에 다음 정보를 입력해야 합니다.

- **Partition**(파티션) – 카트리지를 가져올 파티션입니다. 화면에는 액세스 권한이 부여된 파티션만 나열됩니다. 화면에는 파티션 모드(온라인 또는 오프라인)에 대한 정보와 파티션의 빈 슬롯 개수에 대한 정보가 포함되어 있습니다. 가져올 수 있는 카트리지 개수는 빈 슬롯 개수로 제한됩니다.
- **Media**(미디어) – 가져올 카트리지입니다.

참고: **Search**(검색) 입력란에 바코드의 전부 또는 일부를 입력하여 미디어 목록을 필터링할 수 있습니다. 와일드카드를 사용하여 검색하려면 별표(\*)를 사용합니다. 볼드 체 머리글이 포함된 열을 클릭하여 목록을 정렬할 수도 있습니다. 예를 들어 **Location**(위치) 열 머리글을 선택하면 위치 좌표별로 목록이 정렬됩니다.

다음과 같은 경로를 통해 해당 화면을 열 수 있습니다.

- 웹 클라이언트에서 **Operations**(작업) > **Media**(미디어) > **Import**(가져오기)를 선택합니다.
- 사용자 패널에서 **Operations**(작업) > **Import Media**(미디어 가져오기/삽입)를 선택합니다.

단계별 절차는 라이브러리의 온라인 도움말을 참조하십시오. 온라인 도움말 시스템에 액세스하려면 웹 클라이언트 또는 사용자 패널 사용자 인터페이스의 오른쪽 상단에 있는 **Help(도움말)** 아이콘을 클릭합니다.

## 벌크로드

벌크로드는 라이브러리에 미디어를 로드하는 또 다른 방법입니다. 구성된 I/E 스테이션 슬롯이 없을 경우 항상 라이브러리에 카트리지를 벌크로드해야 합니다. I/E 스테이션 슬롯이 구성되어 있는 경우 라이브러리를 처음 사용할 때초기 벌크로드를 수행할 수 있습니다. 벌크로드가 완료된 후 라이브러리가 인벤토리를 수행합니다.

라이브러리의 실제 슬롯이 구성된 방식을 보려면 벌크로드 전에 웹 클라이언트에서 **Library Configuration(라이브러리 구성)** 보고서를 인쇄하십시오. 이 보고서는 클리닝 슬롯 또는 I/E 스테이션 슬롯으로 사용할 수 없거나 구성된 슬롯을 보여 줍니다. 보고서 액세스에 대한 자세한 내용은 [라이브러리 구성 보고서 보기](#), 페이지 195를 참조하십시오.

**주의:** 적절하게 구성된 슬롯 위치에 카트리지를 배치합니다. 예를 들어 스토리지에 대해 구성된 슬롯에 클리닝 카트리지를 배치하면 안 됩니다.

I/E 스테이션 슬롯이 I/E 슬롯으로 구성된 경우 I/E 스테이션 도어는 잠금 해제되며 라이브러리에 대한 기본 액세스 도어를 열 수 있습니다. 모든 I/E 스테이션 슬롯이 스토리지로 구성된 경우 I/E 스테이션 도어는 항상 잠깁니다. 맨 처음 I/E 스테이션 도어의 잠금을 해제하지 않고 메인 액세스 도어를 열어 라이브러리에 테이프 카트리지를 벌크로드할 수 없습니다. 가능하다면 I/E 스테이션 슬롯을 스토리지로 구성하기 전에 라이브러리를 벌크로드합니다. 그렇지 않을 경우 I/E 스테이션 도어를 잠금 해제합니다. I/E 스테이션의 잠금 및 잠금 해제에 대한 자세한 내용은 [I/E 스테이션 잠금 및 잠금 해제](#), 페이지 190를 참조하십시오. I/E 스테이션 슬롯 구성에 대한 자세한 내용은 [I/E 스테이션 슬롯 구성](#), 페이지 79를 참조하십시오.

초기 벌크로드를 수행하려면 액세스 도어를 열고 사용할 수량의 카트리지를 스토리지 슬롯에 직접 삽입합니다. 카트리지를 잘못 삽입한 경우 카트리가 끝까지 들어가지 않습니다.

**참고:** 적은 수의 물리적 스토리지 슬롯은 로봇에 액세스할 수 없으며 테이프 카트리지에 사용할 수 없습니다. 이러한 슬롯은 라이브러리 구성 보고서에서 사용할 수 없는 것으로 나타납니다. 이러한 슬롯에 대한 자세한 내용은 [사용하지 않는 슬롯](#), 페이지 174 을 참조하십시오.

**참고:** 테이프 카트리지를 라이브러리에 로드하기 위해 메인 액세스 도어를 열면 라이브러리가 RAS(안정성, 가용성 및 서비스 가능성) 티켓을 자동으로 생성하여 도어가 열렸음을 알려줍니다. RAS 티켓 해결에 대한 자세한 내용은 [RAS 티켓 정보](#), 페이지 382를 참조하십시오.

I/E 스테이션 슬롯이 구성된 경우에는 초기 벌크로드 후 **Import Media**(미디어 가져오기/삽입) 화면을 사용하여 라이브러리 작업을 방해하지 않고 카트리지를 추가할 수 있습니다. 자세한 내용은 [미디어 가져오기](#), 페이지 168을 참조하십시오.

#### 사용하지 않는 슬롯

각 라이브러리 구성에는 로봇에 액세스할 수 없는 제한된 수의 슬롯이 포함되어 있습니다. 이 사용 설명서의 슬롯 수에는 사용할 수 없는 이러한 슬롯이 포함되지 않습니다.

라이브러리 구성에서 피커는 로보틱 피커의 라이브러리 하단이 충분히 정리되지 않았다는 사실로 인해 스택에 있는 최하단 모듈의 각 열의 하단 슬롯에 액세스할 수 없습니다.

---

#### 미디어 이동

---

미디어를 라이브러리로 가져오면 미디어 이동 작업을 사용하여 파티션 내의 테이프 드라이브와 슬롯 사이의 단일 데이터 카트리지를 이동할 수 있습니다.

**참고:** 라이브러리에 I/E 스테이션 슬롯이 없을 경우 카트리지를 I/E 스테이션으로 이동하거나 내보낼 수 없습니다. [I/E 스테이션 슬롯 구성](#), 페이지 79을 참조하십시오.

이 항목에서는 호스트 응용 프로그램이 아니라 라이브러리 사용자 인터페이스를 사용하여 미디어를 이동하는 중점을 둡니다. 라이브러리를 사용하여 미디어를 이동하면 호스트 응용 프로그램으로 라이브러리의 인벤토리를 수행해야 할 수 있습니다. 자세한 내용은 호스트 응용 프로그램 설명서를 참조하십시오.

라이브러리를 사용한 미디어 이동에 대한 자세한 내용은 다음과 같습니다.

- 파티션가 온라인 상태이면 이동이 수행되기 전에 오프라인 상태로 전환되고 이동이 완료되면 다시 온라인으로 연결됩니다. 테이프 드라이브 및 파티션을 오프라인 상태로 만들 것인지 묻는 메시지가 표시됩니다.

**참고:** 작업이 성공적으로 완료되지 않으면 수동으로 온라인 상태로 돌아오거나 라이브러리를 다시 시작하기 전까지 파티션가 오프라인 상태로 유지됩니다([파티션의 온라인 또는 오프라인 전환](#), 페이지 75 참조).

- 액세스 권한이 부여된 파티션만 선택할 수 있습니다.
- 한 번에 하나의 파티션 내에서만 미디어를 이동할 수 있습니다.

미디어를 이동하려면 사용자 인터페이스에 다음 정보를 입력해야 합니다.

- **Partition(파티션)** – 사용자가 액세스 권한을 가진 파티션을 나열합니다.
- **Selected Media(선택한 미디어)** – 이동할 한 개의 카트리지입니다.
- **Selected Destination(선택한 대상)** – 카트리지를 이동할 위치입니다.

**참고:** **Search(검색)** 입력란에 바코드의 전부 또는 일부를 입력하여 미디어 목록을 필터링할 수 있습니다. 와일드카드를 사용하여 검색하려면 별표(\*)를 사용합니다. 볼드 체 머리글이 포함된 열을 클릭하여 목록을 정렬할 수도 있습니다. 예를 들어 **Location(위치)** 열 머리글을 선택하면 위치 좌표별로 목록이 정렬됩니다.

- 다음과 같은 경로를 통해 해당 화면을 열 수 있습니다.
- 웹 클라이언트에서 **Operations(작업) > Media(미디어) > Move(이동)**를 선택합니다.

- 사용자 패널에서 **Operations(작업) > Move Media(미디어 이동)**를 선택합니다.

단계별 절차는 라이브러리의 온라인 도움말을 참조하십시오. 온라인 도움말 시스템에 액세스하려면 웹 클라이언트 또는 사용자 패널 사용자 인터페이스의 오른쪽 상단에 있는 **Help(도움말)** 아이콘을 클릭합니다.

## 미디어 내보내기

미디어 내보내기 작업을 통해 스토리지 슬롯에서 빈 I/E 스테이션 슬롯으로 데이터 카트리지를 내보내어 라이브러리에서 제거할 수 있습니다.

**참고:** 라이브러리에 I/E 스테이션 슬롯이 없을 경우 미디어를 가져오거나 내보낼 수 없습니다. [I/E 스테이션 슬롯 구성](#), 페이지 79를 참조하십시오.

이 항목에서는 호스트 응용 프로그램이 아니라 라이브러리 사용자 인터페이스를 사용하여 미디어를 내보내는 작업에 중점을 둡니다. 라이브러리를 사용하여 미디어를 내보내면 호스트 응용 프로그램으로 라이브러리의 인벤토리를 수행해야 할 수 있습니다. 또한 호스트 응용 프로그램이 미디어 제거 방지 명령을 내린 경우 라이브러리 사용자 인터페이스를 사용하여 미디어를 내보낼 수 없습니다. 자세한 내용은 호스트 응용 프로그램 설명서를 참조하십시오.

자동 청소를 활성화한 경우 클리닝 카트리지를 내보낼 수 있습니다. 자세한 내용은 [클리닝 미디어 내보내기](#), 페이지 186를 참조하십시오.

**참고:** 내보내기 작업이 시작되면 I/E 스테이션 도어를 열고 닫는 식으로 작업을 방해하지 마십시오.

**주의:** I/E 스테이션에 다른 파티션에 할당된 카트리지가 포함되어 있으면 일부 호스트 응용 프로그램은 가져오기/내보내기 작업을 수행하지 못할 수 있습니다. 다른 파티션과의 충돌을 미연에 방지하려면 최대한 빨리 I/E 스테이션에서 카트리지를 이동합니다.

카트리지 내보내기에 대한 자세한 내용은 다음과 같습니다.



- 선택한 파티션이 온라인 상태이면 내보내기 작업이 수행되기 전에 오프라인 상태로 전환되고 작업이 완료되면 다시 온라인으로 연결됩니다. 테이프 드라이브 및 파티션을 오프라인 상태로 만들 것인지 묻는 메시지가 표시됩니다.

**참고:** 작업이 성공적으로 완료되지 않으면 수동으로 온라인 상태로 돌아오거나 라이브러리를 다시 시작하기 전까지 파티션이 오프라인 상태로 유지됩니다([파티션의 온라인 또는 오프라인 전환](#), 페이지 75 참조).

- 액세스 권한이 부여된 파티션만 선택할 수 있습니다.
- 빈 I/E 스테이션 슬롯을 사용할 수 있는 경우에만 카트리지를 내보낼 수 있습니다.
- 클리닝 카트리지를 가져오려면 라이브러리의 I/E 스테이션과 사용자 패널에 액세스할 수 있어야 합니다.

미디어를 내보내려면 **Export Media**(미디어 내보내기/제거) 화면에 다음 정보를 입력해야 합니다.

- **Partition**(파티션) – 카트리지를 내보낼 파티션입니다. 화면에는 파티션 모드(온라인 또는 오프라인)와 빈 I/E 스테이션 슬롯 개수에 대한 정보가 포함되어 있습니다. 내보낼 수 있는 카트리지 개수는 빈 슬롯 개수로 제한됩니다.
- **Media**(미디어) – 내보낼 테이프 카트리지입니다.

**참고:** **Search**(검색) 입력란에 바코드의 전부 또는 일부를 입력하여 미디어 목록을 필터링할 수 있습니다. 와일드카드를 사용하여 검색하려면 별표(\*)를 사용합니다. 볼드 체 머리글이 포함된 열을 클릭하여 목록을 정렬할 수도 있습니다. 예를 들어 **Location**(위치) 열 머리글을 선택하면 위치 좌표별로 목록이 정렬됩니다.

다음과 같은 경로를 통해 해당 화면을 열 수 있습니다.

- 웹 클라이언트에서 **Operations**(작업) > **Media**(미디어) > **Export**(내보내기)를 선택합니다.
- 사용자 패널에서 **Operations**(작업) > **Export Media**(미디어 내보내기/제거)를 선택합니다.

단계별 절차는 라이브러리의 온라인 도움말을 참조하십시오. 온라인 도움말 시스템에 액세스하려면 웹 클라이언트 또는 사용자 패널 사용자 인터페이스의 오른쪽 상단에 있는 **Help(도움말)** 아이콘을 클릭합니다.

## 테이프 드라이브 로드

드라이브 로드 작업을 통해 스토리지 슬롯에서 테이프 드라이브로 카트리지를 로드할 수 있습니다. 스토리지 슬롯과 테이프 드라이브는 같은 파티션에 할당되어야 합니다.

이 항목에서는 호스트 응용 프로그램이 아니라 라이브러리 사용자 인터페이스를 사용하여 테이프 드라이브를 로드하는 작업에 중점을 둡니다. 라이브러리를 사용하여 테이프 드라이브를 로드하면 호스트 응용 프로그램으로 인벤토리를 수행해야 할 수 있습니다. 자세한 내용은 호스트 응용 프로그램 설명서를 참조하십시오.

테이프 드라이브 로드에 대한 자세한 내용은 다음과 같습니다.

- 파티션가 온라인 상태이면 로드 작업이 수행되기 전에 오프라인 상태로 전환되고 작업이 완료되면 다시 온라인으로 연결됩니다. 테이프 드라이브 및 파티션을 오프라인 상태로 만들 것인지 묻는 메시지가 표시됩니다.

**참고:** 작업이 성공적으로 완료되지 않으면 수동으로 온라인 상태로 돌아오거나 라이브러리를 다시 시작하기 전까지 파티션가 오프라인 상태로 유지됩니다([파티션의 온라인 또는 오프라인 전환](#), 페이지 75 참조).

- 액세스 권한이 부여된 파티션만 선택할 수 있습니다.
- 바코드 필드가 비어 있거나 해당 필드의 정보가 지워진 경우 기본 테이프 드라이브 위치가 강조 표시됩니다.

테이프 카트리지를 테이프 드라이브에 로드하려면 **Load Drive(드라이브 로드)** 화면에 다음 정보를 입력해야 합니다.

- **Partition(파티션)** – 테이프 드라이브에 로드할 카트리지를 포함하는 파티션입니다. 화면에는 파티션 모드(온라인 또는 오프라인)에 대한 정보가 포함되어 있습니다.
- **Media(미디어)** – 이동할 테이프 카트리지입니다.

**참고:** **Search(검색)** 입력란에 바코드의 전부 또는 일부를 입력하여 미디어 목록을 필터링할 수 있습니다. 와일드카드를 사용하여 검색하려면 별표(\*)를 사용합니다. 볼드 체 머리글이 포함된 열을 클릭하여 목록을 정렬할 수도 있습니다. 예를 들어 **Location(위치)** 열 머리글을 선택하면 위치 좌표별로 목록이 정렬됩니다.

다음과 같은 경로를 통해 해당 화면을 열 수 있습니다.

- 웹 클라이언트에서 **Operations(작업) > Drive(드라이브) > Load(로드)**를 선택합니다.
- 사용자 패널에서 **Operations(작업) > Load Drive(드라이브 로드)**를 선택합니다.

단계별 절차는 라이브러리의 온라인 도움말을 참조하십시오. 온라인 도움말 시스템에 액세스하려면 웹 클라이언트 또는 사용자 패널 사용자 인터페이스의 오른쪽 상단에 있는 **Help(도움말)** 아이콘을 클릭합니다.

## 테이프 드라이브 언로드

드라이브 언로드 작업을 통해 테이프 드라이브에서 스토리지 슬롯으로 카트리지를 언로드할 수 있습니다. 스토리지 슬롯과 테이프 드라이브는 같은 파티션에 할당되어야 합니다.

이 항목에서는 호스트 응용 프로그램이 아니라 라이브러리 사용자 인터페이스를 사용하여 테이프 드라이브를 언로드하는 작업에 중점을 둡니다. 라이브러리를 사용하여 테이프 드라이브를 언로드하면 호스트 응용 프로그램으로 인벤토리를 수행해야 할 수 있습니다. 자세한 내용은 호스트 응용 프로그램 설명서를 참조하십시오.

테이프 드라이브 언로드에 대한 세부 사항은 다음과 같습니다.

- 미디어를 로드한 드라이브만 화면에 나타납니다.
- 액세스 권한이 부여된 파티션만 선택할 수 있습니다.
- 영향을 받은 파티션이 온라인 상태이면 언로드 작업이 수행되기 전에 오프라인 상태로 전환되고 작업이 완료되면 다시 온라인으로 연결됩니다.

**참고:** 작업이 성공적으로 완료되지 않으면 수동으로 온라인 상태로 돌아오거나 라이브러리를 다시 시작하기 전까지 파티션가 오프라인 상태로 유지됩니다([파티션의 온라인 또는 오프라인 전환](#), 페이지 75 참조).

테이프 카트리지를 테이프 드라이브에서 언로드하려면 **Unload Drive**(드라이브 언로드) 화면에 다음 정보를 입력해야 합니다.

- **Partition**(파티션) — 언로드할 테이프 드라이브를 포함하는 파티션입니다. 화면에는 파티션 모드(온라인 또는 오프라인)에 대한 정보가 포함되어 있습니다.
- **Tape drive**(테이프 드라이브) — 언로드하려는 카트리지를 포함하는 테이프 드라이브입니다.

**참고:** 볼드 체 머리글이 포함된 열을 클릭하여 테이프 드라이브 목록을 정렬할 수 있습니다. 예를 들어 **Location**(위치) 열 머리글을 선택하면 위치 좌표별로 목록이 정렬됩니다.

다음과 같은 경로를 통해 해당 화면을 열 수 있습니다.

- 웹 클라이언트에서 **Operations**(작업) > **Drive**(드라이브) > **Unload**(언로드)를 선택합니다.
- 사용자 패널에서 **Operations**(작업) > **Unload Drive**(드라이브 언로드)를 선택합니다.

단계별 절차는 라이브러리의 온라인 도움말을 참조하십시오. 온라인 도움말 시스템에 액세스하려면 웹 클라이언트 또는 사용자 패널 사용자 인터페이스의 오른쪽 상단에 있는 **Help**(도움말) 아이콘을 클릭합니다.

---

## 테이프 드라이브 온라인 또는 오프라인 설정

---

테이프 드라이브에는 온라인과 오프라인의 두 가지가 있습니다.

- 온라인 — 테이프 드라이브를 사용할 수 있습니다. 이는 테이프 드라이브의 정상 작동 모드입니다.

- 오프라인 – 호스트 응용 프로그램에 대해 테이프 드라이브가 오프라인 상태이고 호스트 응용 프로그램에 의해 개시된 카트리지 로드/언로드 (이동) 작업에 사용할 수 없지만, 웹 클라이언트 또는 사용자 패널에서 개시된 이동 명령을 수행할 수는 있습니다.

**참고:** 테이프 드라이브를 오프라인으로 설정할 때 테이프 드라이브에 이미 카트리지가 있는 경우 호스트가 해당 테이프의 데이터를 읽고 쓸 수 있습니다.

일부 작업의 경우 테이프 드라이브를 반드시 오프라인 상태로 설정해야 합니다. 라이브러리 작업 시 방해할 것을 최소화하기 위해 전체 라이브러리 또는 파티션가 아닌 한 개의 테이프 드라이브만 오프라인 상태로 설정할 수 있습니다.

이 항목에서는 호스트 응용 프로그램이 아니라 라이브러리 사용자 인터페이스를 사용하여 테이프 드라이브 모드를 변경하는 작업에 중점을 둡니다. 라이브러리를 사용하여 테이프 드라이브 모드를 변경하면 호스트 응용 프로그램에 영향을 줄 수 있습니다. 자세한 내용은 호스트 응용 프로그램 설명서를 참조하십시오.

테이프 드라이브 모드 변경에 대한 자세한 내용은 다음과 같습니다.

- 기본 테이프 드라이브 모드는 온라인입니다.
- 액세스 권한이 부여된 파티션만 선택할 수 있습니다.
- **Online/Offline**(온라인/오프라인) 버튼을 누르면 모드가 전환됩니다.
- 오프라인으로 설정되면 온라인으로 다시 설정되거나 라이브러리를 다시 시작하기 전까지 테이프 드라이브가 오프라인 상태로 유지됩니다. 라이브러리를 다시 시작하면 모든 오프라인 테이프 드라이브가 다시 온라인 상태가 됩니다.

**참고:** 제어 경로 테이프 드라이브 모드를 오프라인으로 변경할 경우 모드 변경을 확인하라는 주의 대화상자가 나타납니다. 제어 경로 테이프 드라이브에 대한 자세한 내용은 [제어 경로 작업](#), 페이지 85을 참조하십시오.

다음과 같은 경로를 통해 해당 화면을 열 수 있습니다.

- 웹 클라이언트에서 **Operations(작업) > Drive(드라이브) > Change Mode(모드 변경)**를 선택합니다.

- 사용자 패널에서 **Operations(작업) > Change Drive Mode(드라이브 모드 변경)**를 선택합니다.

단계별 절차는 라이브러리의 온라인 도움말을 참조하십시오. 온라인 도움말 시스템에 액세스하려면 웹 클라이언트 또는 사용자 패널 사용자 인터페이스의 오른쪽 상단에 있는 **Help(도움말)** 아이콘을 클릭합니다.

## 테이프 드라이브 청소 정보

라이브러리 테이프 드라이브는 가끔 청소해 주어야 합니다. 클리닝 카트리지는 각 테이프 드라이브의 읽기/쓰기 헤드에 쌓여 있는 찌꺼기를 제거하는 데 사용됩니다.

라이브러리는 클리닝 카트리지로 테이프 드라이브를 청소하기 위한 두 가지 방법, 즉 자동 청소 및 수동 청소를 지원합니다.

**AutoClean(자동 청소)** – 하나 이상의 전용 클리닝 슬롯을 자동으로 구성하여 자동 청소를 사용하도록 설정합니다. 클리닝 카트리지는 지정된 클리닝 슬롯에 저장됩니다. 테이프 드라이브를 청소해야 하는 경우 라이브러리에 알리고 라이브러리는 클리닝 슬롯에 로드된 클리닝 카트리지를 사용하여 테이프 드라이브를 자동으로 청소합니다. 자동 청소는 정기적 라이브러리 작업에 포함됩니다. 호스트 응용 프로그램은 라이브러리에 테이프 카트리지를 이동하도록 요청합니다. 작업을 수행하는 테이프 드라이브를 청소해야 하는 경우 라이브러리는 이동 작업을 수행한 다음 호스트 응용 프로그램에 이동 작업이 완료되었음을 알리기 전에 클리닝 카트리지로 테이프 드라이브를 자동으로 청소합니다.

클리닝 카트리가 만료된 경우 a RAS 티켓은 만료된 테이프를 라이브러리에서 내보내도록 사용자에게 알립니다. 더 많은 클리닝 카트리가 있을 경우 다음 클리닝 카트리는 다음 청소 요청에 사용됩니다. 사용 가능한 클리닝 카트리가 없는 경우 RAS 티켓은 테이프 드라이브를 청소해야 하며 클리닝 테이프를 가져오도록 사용자에게 알립니다.

관리자만이 클리닝 슬롯을 구성해서 자동 청소를 수행할 수 있습니다. 자동 청소가 활성화되면 라이브러리는 I/E 스테이션을 통해 클리닝 미디어를 가져오고 내보낼 수 있게 해줍니다.

클리닝 슬롯의 구성에 대한 자세한 내용은 [클리닝 슬롯 구성](#), 페이지 77을 참조하십시오. 클리닝 미디어 가져오기 및 내보내기에 대한 자세한 내용은 [클리닝 미디어 가져오기](#), 페이지 184 및 [클리닝 미디어 내보내기](#), 페이지 186를 참조하십시오.

**참고:** 청소용 슬롯은 호스트 응용 프로그램에 표시되지 않습니다. 호스트 기반 청소를 선택하려면 청소용 슬롯을 구성하지 말고 호스트 응용 프로그램에서 테이프 드라이브 청소를 관리하도록 구성합니다. 라이브러리에 클리닝 슬롯을 구성하면 호스트 응용 프로그램에 영향을 줄 수 있습니다. 자세한 내용은 호스트 응용 프로그램 설명서를 참조하십시오.

**Manual Cleaning(수동 청소)** – 테이프 드라이브를 청소해야 하는 경우 라이브러리에 알립니다. 라이브러리의 자동 청소 기능이 활성화되지 않는 경우(구성된 클리닝 슬롯이 없음) 라이브러리는 RAS 티켓을 생성하여 테이프 드라이브를 청소하도록 사용자에게 알립니다. 관리 사용자는 사용자 패널 또는 웹 클라이언트의 명령을 사용하여 테이프 드라이브를 언제든지 수동으로 청소할 수 있습니다. 자세한 내용은 [테이프 드라이브 수동 청소](#), 페이지 187를 참조하십시오.

---

#### 자동 청소 활성화

---

자동 청소를 활성화하려면 관리자가 라이브러리에 최소 하나 이상의 클리닝 슬롯을 구성해야 합니다. 클리닝 슬롯의 구성에 대한 자세한 내용은 [클리닝 슬롯 구성](#), 페이지 77을 참조하십시오. 자동 청소에 대한 설명은 [테이프 드라이브 청소 정보](#), 페이지 182를 참조하십시오.

---

#### 클리닝 카운트 보기

---

클리닝 카운트는 테이프 드라이브를 청소하는 데 클리닝 카트리지가 사용된 횟수입니다. 이 정보는 클리닝 카트리지의 교체 시기를 결정하는 데 도움이 될 수 있습니다. 클리닝 카운터는 두 위치에 표시됩니다.

- Library Configuration Report(라이브러리 구성 보고서)(웹 클라이언트에서 **Reports(보고서) > Library Configuration(라이브러리 구성)** 선택)
- Export Cleaning Media(클리닝 미디어 내보내기) 화면(웹 클라이언트에서 **Operations(작업) > Cleaning Media(클리닝 미디어) > Export(내보내기)** 선택)

## 유효한 클리닝 미디어 사용

클리닝 카트리지에 레이블을 부착하는 기본 방법은 레이블에 **CLN** 또는 **CLNU**를 접두어로 사용하는 것입니다. **CLN** 또는 **CLNU** 접두어로 검색된 모든 카트리는 미디어 ID 확장명에 상관없이 범용 클리닝 카트리로 간주됩니다. **C1, C2, C3, C4, C5, CU** 미디어 ID를 포함하는 카트리는 클리닝 카트리로 간주되고, 미디어 레이블에 **CLN** 또는 **CLNU** 접두어가 포함된 것처럼 추적 및 취급됩니다.

## 클리닝 미디어 가져오기

자동 청소가 활성화된 경우(구성된 클리닝 슬롯이 하나 이상) 클리닝 미디어 가져오기 작업을 사용하여 I/E 스테이션에서 지정된 클리닝 슬롯으로 클리닝 카트리를 가져올 수 있습니다. 클리닝 슬롯의 구성에 대한 자세한 내용은 [클리닝 슬롯 구성](#), 페이지 77을 참조하십시오. 자동 청소에 대한 설명은 [테이프 드라이브 청소 정보](#), 페이지 182를 참조하십시오.

수동 카트리지를 할당하는 경우(기본 설정) 특정 파티션 또는 시스템 파티션에 카트리를 할당하기 전까지는 사용자 패널을 통해 카트리를 가져올 수 없습니다. 클리닝 카트리는 항상 시스템 파티션에 할당되어야 합니다. 클리닝 카트리를 시스템 파티션에 할당하면 라이브러리의 모든 파티션에서 클리닝 카트리를 사용할 수 있습니다. 수동 카트리지를 할당에 대한 자세한 내용은 [미디어 가져오기](#), 페이지 168 및 [수동 카트리지 할당 사용/사용 안 함](#), 페이지 76을 참조하십시오.

클리닝 카트리를 가져오려면 라이브러리의 I/E 스테이션과 사용자 패널에 액세스할 수 있어야 합니다.

**주의:** I/E 스테이션에 다른 파티션에 할당된 카트리가 포함되어 있으면 일부 호스트 응용 프로그램은 가져오기/내보내기 작업을 수행하지 못할 수 있습니다. 다른 파티션과의 충돌을 미연에 방지하려면 최대한 빨리 I/E 스테이션에서 카트리를 이동합니다.

**참고:** 가져오기 작업이 시작되면 I/E 스테이션 도어를 열고 닫는 식으로 작업을 방해하지 마십시오.

클리닝 카트리를 가져오려면 다음 단계를 수행해야 합니다.

- 1 라이브러리 전면에서 카트리를 I/E 스테이션에 삽입합니다.



참고: 다시 시작하는 동안 I/E 스테이션에 카트리지를 삽입하지 마십시오.

## 2 I/E 스테이션 도어를 닫습니다.

사용자 패널 **System Settings**(시스템 설정) 화면(**Tools**(도구) > **System Settings**(시스템 설정))에서 **Manual Cartridge Assignment**(수동 카트리지 할당) 설정을 사용하도록 설정한 경우 사용자 패널에 **Assign I/E**(I/E 할당) 화면이 나타납니다.

**Assign I/E**(I/E 할당) 화면이 나타나면 다음 작업을 수행합니다.

### a **Assign I/E**(I/E 할당) 화면에서 **System**(시스템)을 선택합니다.

**System**(시스템) 버튼을 선택하면 파란색으로 바뀝니다. **System**(시스템)을 선택하면 카트리지에 특정 파티션이 아니라 물리 라이브러리에 할당됩니다.

### b **Apply**(적용)를 선택합니다.

## 3 사용자 패널 또는 웹 클라이언트 있는 **Import Cleaning Media**(클리닝 미디어 가져오기/삽입) 화면을 사용하여 카트리지를 라이브러리로 가져옵니다. 단계별 절차는 화면의 지시에 따르거나 라이브러리의 온라인 도움말을 참조하십시오. 온라인 도움말 시스템에 액세스하려면 웹 클라이언트 또는 사용자 패널 사용자 인터페이스의 오른쪽 상단에 있는 **Help**(도움말) 아이콘을 클릭합니다.

클리닝 미디어를 가져오려면 **Import Cleaning Media**(클리닝 미디어 가져오기/삽입) 화면에 다음 정보를 입력해야 합니다.

- **Media**(미디어) – 가져올 클리닝 카트리지입니다.

화면에는 라이브러리의 빈 클리닝 슬롯 개수에 대한 정보가 포함되어 있습니다. 가져올 수 있는 클리닝 카트리지 개수는 빈 슬롯 개수로 제한됩니다.

참고: **Search**(검색) 입력란에 바코드의 전부 또는 일부를 입력하여 미디어 목록을 필터링할 수 있습니다. 와일드카드를 사용하여 검색하려면 별표(\*)를 사용합니다. 볼드체 머리글이 포함된 열을 클릭하여 목록을 정렬할 수도 있습니다. 예를 들어 **Location**(위치) 열 머리글을 선택하면 위치 좌표별로 목록이 정렬됩니다.

다음과 같은 경로를 통해 해당 화면을 열 수 있습니다.

- 웹 사용자 인터페이스 에서 > **Operations(작업) > Cleaning Media(클리닝 미디어) Insert(삽입)**를 선택합니다.
- 사용자 패널에서 **Operations(작업) > Import Cleaning Media(클리닝 미디어 가져오기/삽입)**를 선택합니다.

## 클리닝 미디어 내보내기

자동 청소가 활성화된 경우 클리닝 미디어 내보내기 작업을 사용하여 전용 클리닝 슬롯에서 I/E 스테이션으로 하나 이상의 클리닝 카트리지를 내보내면 라이브러리에서 제거할 수 있습니다. 데이터 저장을 위해 만료된 클리닝 카트리지를 내보내거나 클리닝 슬롯을 확보해야 할 수 있습니다.

클리닝 카트리지를 내보내면 구성된 클리닝 슬롯의 개수를 줄일 수 있습니다. 나머지 슬롯은 스토리지 슬롯으로 사용할 수 있습니다. 클리닝 슬롯의 구성에 대한 자세한 내용은 [클리닝 슬롯 구성](#), 페이지 77을 참조하십시오. 자동 청소에 대한 설명은 [테이프 드라이브 청소 정보](#), 페이지 182를 참조하십시오.

**주의:** I/E 스테이션에 다른 파티션에 할당된 카트리가 포함되어 있으면 일부 호스트 응용 프로그램은 가져오기/내보내기 작업을 수행하지 못할 수 있습니다. 다른 파티션과의 충돌을 미연에 방지하려면 최대한 빨리 I/E 스테이션에서 카트리를 이동합니다.

**참고:** 내보내기 작업이 시작되면 I/E 스테이션 도어를 열고 닫는 식으로 작업을 방해하지 마십시오.

클리닝 카트리지 내보내기에 대한 자세한 내용은 다음과 같습니다.

- 클리닝 카트리지를 내보내려면 라이브러리의 I/E 스테이션과 사용자 패널에 액세스할 수 있어야 합니다.
- 빈 I/E 스테이션 슬롯을 사용할 수 있는 경우에만 카트리를 내보낼 수 있습니다.

미디어를 내보내려면 **Export Cleaning Media(클리닝 미디어 내보내기/제거)** 화면에 다음 정보를 입력해야 합니다.

- **Media(미디어)** – 내보낼 테이프 카트리지입니다.

화면에는 라이브러리의 빈 I/E 스테이션 슬롯 개수에 대한 정보가 포함되어 있습니다. 내보낼 수 있는 클리닝 카트리지 개수는 빈 I/E 스테이션 슬롯

개수로 제한됩니다. 또한 화면에 라이브러리에 있는 각 클리닝 카트리지에 대한 클리닝 상태(사용 가능/만료됨) 및 클리닝 카운트(테이프 드라이브 청소를 위해 카트리가 사용된 횟수)가 표시됩니다.

**참고:** **Search(검색)** 입력란에 바코드의 전부 또는 일부를 입력하여 미디어 목록을 필터링할 수 있습니다. 와일드카드를 사용하여 검색하려면 별표(\*)를 사용합니다. 볼드 체 머리글이 포함된 열을 클릭하여 목록을 정렬할 수도 있습니다. 예를 들어 **Location(위치)** 열 머리글을 선택하면 위치 좌표별로 목록이 정렬됩니다.

다음과 같은 경로를 통해 해당 화면을 열 수 있습니다.

- 웹 클라이언트에서 **Operations(작업) > Cleaning Media(클리닝 미디어) > Export(내보내기)**를 선택합니다.
- 사용자 패널에서 **Operations(작업) > Export Cleaning Media(클리닝 미디어 내보내기/제거)**를 선택합니다.

단계별 절차는 라이브러리의 온라인 도움말을 참조하십시오. 온라인 도움말 시스템에 액세스하려면 웹 클라이언트 또는 사용자 패널 사용자 인터페이스의 오른쪽 상단에 있는 **Help(도움말)** 아이콘을 클릭합니다.

---

## 테이프 드라이브 수동 청소

---

**Clean Drive(드라이브 청소)** 화면을 통해 관리자가 테이프 드라이브를 수동으로 청소할 수 있습니다.

**참고:** 테이프 드라이브를 청소하기 전에 언로드해야 합니다. 테이프 드라이브를 카트리지로 로드하면 이 작업에서 사용할 수 없습니다.

최소 1개 이상의 클리닝 슬롯을 구성(**클리닝 슬롯 구성**, 페이지 77 참조)하였고, 웹 클라이언트를 사용하는 경우, 사용자는 구성된 클리닝 슬롯 또는 최상위 I/E 스테이션 슬롯 중 하나를 사용하도록 선택할 수 있습니다. 둘 이상의 클리닝 슬롯이 구성되어 있고 클리닝 테이프가 클리닝 슬롯 안에 있는 경우에는 라이브러리가 사용할 클리닝 테이프를 선택합니다. 클리닝 슬롯이 구성되지 않았거나 사용자 패널을 사용 중인 경우에는 맨 위의 I/E 스테이션 슬롯에서 클리닝 테이프를 사용해야 합니다. 클리닝 카트리지를 해당하는 슬롯에 삽입하고 청소할 테이프 드라이브를 선택합니다. 그런 다음 라이브러리는 관련 파티션을 오프라인 상태로 만들고 I/E 스테이션 슬롯에서

지정된 테이프 드라이브로 클리닝 카트리지를 이동하여 테이프 드라이브를 청소합니다. 테이프 드라이브 및 파티션을 오프라인 상태로 만들 것인 지 묻는 메시지가 표시됩니다.

작업이 완료되면 라이브러리는 클리닝 카트리지를 I/E 스테이션 슬롯으로 다시 되돌려 놓고 파티션을 다시 온라인 상태로 만듭니다.

**참고:** 작업이 성공적으로 완료되지 않으면 수동으로 온라인 상태로 돌아오거나 라이브러리를 다시 시작하기 전까지 파티션가 오프라인 상태로 유지됩니다([파티션의 온라인 또는 오프라인 전환](#), 페이지 75 참조).

**참고:** 라이브러리에 I/E 스테이션 슬롯이 없을 경우 테이프 드라이브를 수동으로 청소할 수 없습니다. [I/E 스테이션 슬롯 구성](#), 페이지 79을 참조하십시오.

단계별 절차는 라이브러리의 온라인 도움말을 참조하십시오. 온라인 도움말 시스템에 액세스하려면 웹 클라이언트 또는 사용자 패널 사용자 인터페이스의 오른쪽 상단에 있는 **Help**(도움말) 아이콘을 클릭합니다.

다음과 같은 경로를 통해 해당 화면을 열 수 있습니다.

- 웹 클라이언트에서 **Operations(작업) > Drive(드라이브) > Clean a tape drive**(테이프 드라이브 청소)를 선택합니다.
- 사용자 패널에서 **Tools(도구) > Drive Mgmt(드라이브 관리) > Clean drive**(드라이브 청소)를 선택합니다.

## 테이프 드라이브 작업 정보

수행할 수 있는 테이프 드라이브 작업은 다음과 같습니다.

- 펌웨어 업그레이드(FUP) 테이프를 만듭니다. FUP 테이프는 라이브러리에서 이미 사용 중인 테이프 드라이브 펌웨어 버전으로 만들 수 있습니다. 자세한 내용은 [이미지 파일을 사용한 테이프 드라이브 펌웨어 업그레이드](#), 페이지 208을 참조하십시오.

- FUP 테이프를 삭제합니다. FUP 테이프가 더 이상 필요하지 않는 경우 이를 지운 후 데이터 카트리지를 재사용하거나 또는 FUP 테이프로 다시 사용할 수 있습니다. 자세한 내용은 [FUP 테이프 삭제](#), 페이지 211를 참조하십시오.
- FUP 테이프를 사용하여 테이프 드라이브 펌웨어를 업그레이드합니다. 자세한 내용은 [FUP 테이프를 사용하여 테이프 드라이브 펌웨어 업그레이드](#), 페이지 212을 참조하십시오.
- 펌웨어 이미지 파일을 사용하여 테이프 드라이브 펌웨어를 업그레이드합니다. 자세한 내용은 [이미지 파일을 사용한 테이프 드라이브 펌웨어 업그레이드](#), 페이지 208을 참조하십시오.
- 테이프 드라이브 로그를 검색합니다. 테이프 드라이브 로그는 라이브러리에 설치된 모든 테이프 드라이브에서 검색할 수 있습니다. 자세한 내용은 [테이프 드라이브 로그 검색](#), 페이지 397을 참조하십시오.
- 테이프 드라이브 슬레드 로그를 검색합니다. 테이프 드라이브 슬레드 로그는 라이브러리에 설치된 모든 슬레드에서 검색할 수 있습니다. 자세한 내용은 [테이프 드라이브 슬레드 로그 검색](#), 페이지 398을 참조하십시오.
- 테이프 드라이브를 청소합니다. 테이프 드라이브는 언제든지 수동으로 청소할 수 있습니다. 자세한 내용은 [테이프 드라이브 청소 정보](#), 페이지 182를 참조하십시오.
- 자동 레벨을 위해 테이프 드라이브 펌웨어를 업로드/제거합니다. FC I/O 블레이드에 연결된 FC 테이프 드라이브에만 사용 가능합니다. 자세한 내용은 [테이프 드라이브 펌웨어 자동 조절](#), 페이지 215을 참조하십시오.
- 테이프 드라이브를 재설정합니다. 테이프 드라이브를 재설정하면 테이프 드라이브가 라이브러리의 드라이브 슬레드에 남아 있는 동안 테이프 드라이브에 전원이 공급됩니다. 자세한 내용은 [드라이브 재설정](#), 페이지 419을 참조하십시오.

## I/E 스테이션 잠금 및 잠금 해제

각 5U 라이브러리 제어 모듈 및 9U 라이브러리 확장 모듈에는 여러 개의 개방/폐쇄 센서가 있는 I/E 스테이션 도어가 포함되어 있습니다. I/E 스테이션 도어 뒤에 위치한 보조 도어는 I/E 스테이션의 열림 또는 닫힘 여부를 알려주는 중복형 표시기로 작동합니다. I/E 스테이션에 대한 액세스를 완료하면 스테이션 도어가 완전히 닫혔는지 확인하십시오.

관리자는 이 작업을 사용하여 I/E 스테이션 슬롯으로 구성된 모든 I/E 스테이션의 도어를 잠그거나 잠금을 해제할 수 있습니다. 모든 I/E 스테이션 슬롯이 스토리지로 구성된 경우 이 작업은 5U 라이브러리 제어 모듈 I/E 스테이션만 잠금 해제합니다.

**참고:** 일부 호스트 응용 프로그램의 경우 명령을 사용하여 I/E 스테이션 도어를 잠그거나 잠금 해제합니다. 일반적으로 라이브러리는 이 명령을 무시할 수 없습니다. 그러나 라이브러리에서 이 명령을 무시하려고 시도할 경우 호스트 응용 프로그램을 사용하여 I/E 스테이션 도어를 잠그거나 잠금 해제합니다. 라이브러리 잠금/잠금 해제 작업을 사용하면 호스트 응용 프로그램에 영향을 줄 수 있습니다. 자세한 내용은 호스트 응용 프로그램 설명서를 참조하십시오.

다음과 같은 세 가지 경우에 I/E 스테이션 도어가 잠깁니다.

- 라이브러리가 I/E 스테이션 도어에서 카트리지를 가져오거나 내보냅니다. 라이브러리가 지정된 I/E 스테이션 슬롯에서 테이프를 가져오거나 내보내려고 시도하는 동안 관련 I/E 스테이션 도어만 닫힌 위치에서 잠깁니다. 다른 모든 I/E 스테이션 도어는 액세스가 가능한 상태로 유지됩니다. I/E 스테이션 슬롯에 대해 “가져오기” 작업을 수행하는 경우 미디어가 대상으로 성공적으로 이동할 때까지 관련 I/E 스테이션 도어는 잠긴 상태를 유지합니다. 따라서 내보내기 오류가 발생할 경우 미디어를 I/E 스테이션 슬롯으로 반환할 수 있습니다.
- 사용자가 I/E 스테이션 도어를 잠그도록 요청했습니다.

- I/E 스테이션 슬롯이 스토리지 슬롯으로 구성된 경우 도어는 항상 잠겨 있습니다. 모든 I/E 스테이션 슬롯이 스토리지 슬롯으로 구성된 경우 I/E 스테이션 잠금 및 잠금 해제 작업을 사용하여 5U 라이브러리 제어 모듈의 I/E 스테이션을 잠금 해제할 수 있습니다. I/E 스테이션이 잠금 해제된 경우 5U 라이브러리 제어 모듈의 메인 액세스 도어를 열 수 있습니다. 이렇게 하면 라이브러리의 모든 나머지 I/E 스테이션을 잠금 해제하여 라이브러리의 모든 나머지 액세스 도어에 액세스할 수 있습니다.

다음과 같은 경로를 통해 해당 화면을 열 수 있습니다.

- 웹 클라이언트에서 **Operations(작업) > I/E Station(I/E 스테이션)**을 선택합니다.
- 사용자 패널에서 **Operations(작업) > Lock/Unlock I/E Station(I/E 스테이션 잠금/잠금 해제)**을 선택합니다.

### I/E 스테이션 도어 수동 잠금 해제

권장 절차는 **Operations(작업) > I/E Station Lock/Unlock(I/E 스테이션 잠금/잠금 해제)** 명령을 사용하여 I/E 스테이션 도어를 잠금 해제하는 것이지만 필요한 경우 I/E 스테이션 도어를 수동으로 잠금 해제할 수 있습니다.

I/E 스테이션 도어를 수동으로 잠금 해제하려면 다음 단계를 수행해야 합니다.

- 1 라이브러리 전면에서 I/E 스테이션 도어 전면에 있는 작은(직경 0.25인치) 액세스 구멍을 찾습니다.
- 2 연필 모양의 물체를 액세스 구멍에 삽입하고 안쪽으로 누릅니다.

I/E 스테이션이 스토리지로 구성된 경우 스테이션 도어는 라이브러리의 전원이 켜진 것으로 가정하고 닫을 때 자동으로 잠깁니다. 라이브러리의 전원이 꺼졌을 때 도어를 잠금 해제한 경우 도어는 전원을 켜 상태에서 자동으로 잠깁니다.

## FC I/O 블레이드 전원 제어

관리 사용자는 라이브러리의 개별 FC I/O 블레이드 전원을 켜고 끄거나 켜다가 다시 켤 수 있습니다. FC I/O 블레이드의 전원을 끄거나 켜다가 다시

커먼 연결된 호스트와의 통신이 일시적으로 끊어질 수 있습니다. 화면에는 통신 중단에 대한 경고 메시지와 계속 진행할 것인지 묻는 메시지가 표시됩니다.

**Setup — Blade Control(설치 — 블레이드 제어)** 화면에서는 선택한 FC I/O 블레이드에 대해 다음 작업을 수행할 수 있습니다.

웹 클라이언트에서:

- FC I/O 블레이드를 켜려면 **On(켜짐)**을 클릭합니다.
- FC I/O 블레이드를 끄려면 **Off(꺼짐)**을 클릭합니다.
- FC I/O 블레이드의 전원을 공급하려면 **Cycle(꺾다 켜기)**을 클릭합니다. 블레이드를 꺾다가 다시 켜려면 3분 정도 소요됩니다.

사용자 패널에서 원하는 옵션을 선택합니다.

- Power Cycle Blade(블레이드 전원 꺾다 켜기)
- Power On Blade(블레이드 전원 켜기)
- Power Off Blade(블레이드 전원 끄기)

**참고:** 이 작업은 다른 위치에서 로그인한 여러 관리자가 동시에 수행하면 안 됩니다. 적절한 화면에 액세스할 수 있지만 다른 관리자가 동일한 작업을 수행하는 동안 변경사항을 적용할 수 없습니다.

다음과 같은 경로를 통해 해당 화면을 열 수 있습니다.

- 웹 클라이언트에서 **Setup(설정) > I/O Blades(I/O 블레이드) > Blade Control(블레이드 제어)**을 선택합니다.
- 사용자 패널에서 **Setup(설정) > I/O Blades(I/O 블레이드) > Blade Control(블레이드 제어)**을 선택합니다.





## 정보 가져오기 – 로그 및 보고서

이 장에서는 라이브러리에 대한 정보를 찾는 방법을 설명합니다.

사용자 패널의 **About ML6000(ML6000 정보)** 화면(**Tools(도구) > About Library(라이브러리 정보)**)에서 시스템 정보를 확인할 수 있습니다. 웹 클라이언트의 **Reports(보고서)** 및 **Tools(도구)** 메뉴에서 정보를 확인할 수 있습니다.

**참고:** 관리자 권한이 없는 사용자는 특정 보고서만 볼 수 있습니다. 사용자 권한에 대한 자세한 내용은 [사용자 권한](#), 페이지 51을 참조하십시오.

### PowerVault ML6000 정보 보기

**About(정보)** 화면을 통해 라이브러리 설정 정보를 한 눈에 확인할 수 있습니다.

웹 클라이언트에서 라이브러리에 관한 다음 정보를 제공하는 **About ML6000(ML6000정보)** 보고서를 볼 수 있습니다.

- 일련 번호
- 서비스 태그

- 펌웨어 버전 번호

사용자 패널에서 **About(정보)** 화면은 라이브러리에 대한 다음 정보를 제공합니다.

- 라이브러리 이름
- 상태
- 일련 번호
- 서비스 태그
- 시스템 펌웨어 버전 번호
- 마지막 펌웨어 업데이트 날짜 및 시간
- 현재 날짜 및 시간

사용자 패널의 **About(정보)** 화면에서 다음에 대한 자세한 정보를 보기 위해 다른 화면으로 이동할 수도 있습니다.

- 네트워크(IP 주소)
- 테이프 드라이브
- 파티션

다음과 같은 경로를 통해 해당 화면을 열 수 있습니다.

- 웹 클라이언트에서 **Reports(보고서) > About > ML6000(ML6000 정보)**을 선택합니다.
- 사용자 패널에서 **Tools(도구) > About Library(라이브러리 정보)**를 선택합니다.

## 시스템 정보 보고서 보기

System Information(시스템 정보) 보고서에는 다음 라이브러리 설정에 대한 정보가 포함됩니다.

- **Date and time(날짜 및 시간)** - 현재 날짜, 시간 및 시간대 설정

- **Physical library(물리 라이브러리)** - 호스트 이름, 인터넷 프로토콜(IP) 주소, 일련 번호, 펌웨어 버전, 보드 지원 패키지(BSP) 수준, BSP의 마지막 업데이트 날짜 및 로봇 펌웨어 버전.
- **Encryption(암호화)**(이 섹션은 암호화 키 관리가 허용되고 라이브러리에 구성된 경우에만 표시됨) - 키 서버 유형; 암호화 소프트웨어 버전; SSL 연결(사용/사용 안 함); 주 호스트(주 키 서버 IP 주소 또는 호스트 이름), 주 키 서버 포트 번호; 주 키 서버 일련 번호; 보조 호스트(보조 키 서버 IP 주소 또는 호스트 이름); 보조 키 서버 포트 번호; 보조 키 서버 일련 번호.
- **Library Partitions(라이브러리 파티션)** - 이름, 일련 번호, 제어 경로, 모드, 암호화 방법, 암호화 시스템 유형, 슬롯 수, 미디어 수, 테이프 드라이브 수 각 파티션에 구성되었는지 여부 **Tape drives(테이프 드라이브)** - 위치 좌표, 공급업체 이름, 모델, 유형, 물리적 일련 번호(P-SN), 논리 일련 번호(L-SN), 펌웨어 수준, 슬레드 부팅 버전, 슬레드 응용 프로그램 버전, 암호화 방법 및 테이프 드라이브와 I/O 블레이드의 연결 여부.
- **I/O blades(I/O 블레이드)** - 라이브러리에 FCI/O 블레이드가 있는 경우가 표는 위치 좌표, 전역 노드 이름(WWNN), 펌웨어 수준 및 준비 상태를 나열합니다.

웹 클라이언트에서 보고서를 열 수 있는 경로는 **Reports(보고서) > System Information(시스템 정보)**입니다.

## 라이브러리 구성 보고서 보기

라이브러리 구성 보고서는 테이프 드라이브, 슬롯, 파티션 및 모듈을 포함한 여러 라이브러리 리소스의 물리적 위치를 동적으로 보여줍니다.

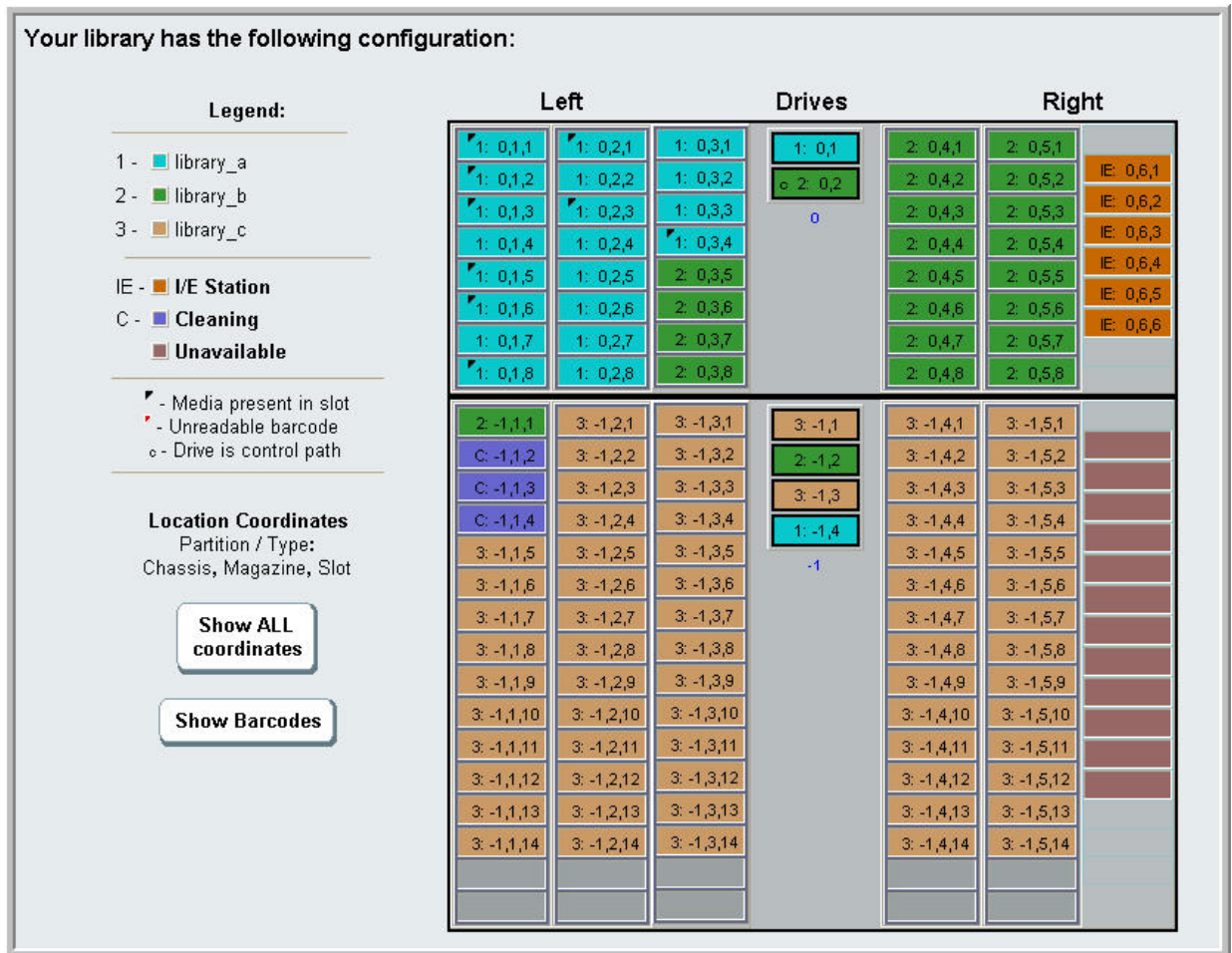
각 파티션 슬롯은 범례에 표시된 대로 고유의 색으로 나타납니다. I/E 스테이션 슬롯, 클리닝 슬롯 및 사용할 수 없는 슬롯도 고유 색으로 표시됩니다. 슬롯의 왼쪽 맨 위에 있는 검정색 삼각형은 슬롯에 미디어가 있음을 나타냅니다. 빨간색 삼각형은 미디어가 있지만 미디어 바코드 레이블을 읽을 수 없음을 나타냅니다. 테이프 드라이브의 “c”는 드라이브가 파티션의 제어 경로임을 나타냅니다.

기본적으로 라이브러리 구성 보고서는 파티션에 할당된 모든 허용 슬롯의 좌표를 표시합니다. 모든 라이브러리 슬롯 좌표를 보려면 **Show ALL**

**coordinates**(모든 좌표 표시)를 클릭합니다. 가져온 모든 카트리지의 바코드를 표시하려면 **Show Barcodes**(바코드 표시)를 클릭합니다.

그림 1은 라이브러리 구성 보고서의 예를 보여 줍니다.

그림 1 라이브러리 구성 보고서



이 보고서를 사용하여 다음 리소스에 대한 세부 정보를 확인하십시오. 보려는 항목을 클릭하면 라이브러리 다이어그램 오른쪽의 상자에 정보가 나타납니다.

- 테이프 드라이브 - 인터페이스 유형에 따라 다음 정보 중 일부가 제공되지 않을 수 있습니다: 각 테이프 드라이브의 인터페이스 유형, 테이프 드라이브 유형, 준비 상태, 모드(온라인/오프라인), 할당된 파티션 이름, 위치 좌표, 미디어 바코드("No\_Label"은 읽을 수 없는 바코드를 나타냄), 미디어 유형, 요소 주소, 공급업체, 모델, 물리적 SN, 논리적 SN, 월드 와이드 노드 이름(WWNN), 월드 와이드 포트 이름(WWPNN), 루프 ID, 토폴로지 요청, 속도 요청, 실제 토폴로지, 실제 속도, 최대 속도, 활성 포트(드라이브에 둘 이상의 FC 포트가 있는 경우), SCSI ID, SAS 주소, 테이프 드라이브 펌웨어 수준, 제어 경로 상태 및 암호화 방법
- 슬롯 - 유형, 할당된 파티션 이름(스토리지 및 가져오기/내보내기 [I/E] 스테이션 슬롯만), 위치 좌표, 바코드(스토리지 및 I/E 스테이션 슬롯만), 미디어 유형, 요소 주소, 암호화 방법, get 개수, get 재시도, put 개수 및 put 재시도. 슬롯이 클리닝 슬롯인 경우 클리닝 상태(사용 가능/만료) 및 클리닝 수(카트리지가 테이프 드라이브 클리닝에 사용된 횟수)도 표시됩니다. 슬롯 데이터에 대한 자세한 내용은 [모든 슬롯 보고서 보기](#), 페이지 199를 참조하십시오.
- 파티션 - 이름, 온라인 상태, 바코드 정책, 파티션의 총 테이프 드라이브 수, 실제 테이프 드라이브 파티션 수, 총 미디어 수, 마운트된 미디어, 총 슬롯 수, 전체 슬롯, 총 I/E 스테이션 수, 전체 I/E 스테이션 수 및 각 파티션의 암호화 방법.
- **Modules(Chassis)(모듈(새시))** - 각 모듈의 제조업체, 모델 유형 및 일련 번호.

보고서 창에서 프린터 아이콘을 클릭하여 보고서를 인쇄할 수 있습니다.

웹 클라이언트에서 보고서를 열 수 있는 경로는 **Reports(보고서) > Library Configuration(라이브러리 구성)**입니다.

## 네트워크 설정 보고서 보기

Network Settings(네트워크 설정) 보고서는 다음 라이브러리 네트워크 설정에 대한 정보를 제공합니다.

- **Network(네트워크)** – 호스트 이름, 기본 DNS, 대체 DNS.
- **IPv4 Settings(IPv4 설정)** – 동적 호스트 구성 프로토콜(DHCP) 사용/사용 안 함, IP 주소, 게이트웨이 주소 및 넷 마스크.
- **IPv6 Settings(IPv6 설정)(IPv6를 사용하는 경우)** – DHCP 사용/사용 안 함, Stateless 사용/사용 안 함, 정적 사용/사용 안 함, 네트워크 접두어, 게이트웨이 및 모든 IPv6 주소.
- **SSL** – 라이브러리의 SSL, 포트 및 암호.
- **SMI-S** – 라이브러리의 액세스 및 상태 사용/사용 안 함 설정.
  - **Access(액세스)**: 라이브러리의 SMI-S 트래픽에 대한 SMI-S 포트(포트 5988)의 사용 여부를 나타냅니다. 사용자 패널, **Tools(도구) > Security(보안)** 메뉴를 통해 설정을 변경할 수 있습니다. 기본 설정은 사용입니다.
  - **State(상태)**: SMI-S를 라이브러리에서 실행할 수 있는지 여부를 나타냅니다. 사용자 패널, **Tools(도구) > System Settings(시스템 설정)** 에서 이 설정을 변경할 수 있습니다. 기본값은 Disabled(사용 안 함)입니다.
- **SNMP** – 액세스 사용/사용 안 함, V1 사용/사용 안 함, V2 사용/사용 안 함, V3 사용/사용 안 함, 알고리즘, 암호화 사용/사용 안 함 및 포트.
- **SNMP-Traps(SNMP-트랩)** – IP 주소 및 포트.

웹 클라이언트에서 보고서를 열 수 있는 경로는 **Reports(보고서) > Network Settings(네트워크 설정)**입니다.

## 로그인 사용자 보기

Logged-in User's Report(로그인 사용자 보고서) 보고서에는 라이브러리에 현재 로그인한 사용자에 대한 정보가 표시됩니다. 이 보고서에는 다음과 같은 정보가 포함됩니다.

- **User name(사용자 이름)** – 로그인한 사용자의 이름입니다.
- **Role name(역할 이름)** – 로그인한 사용자의 권한 수준(예: 관리자의 경우 **Admin(관리자)**, 관리자가 아닌 사용자와 서비스를 사용하지 않는 사용자의 경우 **User(사용자)**).

- **Login date and time**(로그인 날짜 및 시간) – 사용자가 라이브러리에 로그인한 날짜 및 시간.
- **Last activity date and time**(마지막 활동 날짜 및 시간) – 사용자가 라이브러리에 마지막으로 로그인한 날짜 및 시간.
- **Login location**(로그인 위치) – 시스템에 액세스하는 데 사용 중인 시스템의 IP 주소 또는 호스트 이름.
- **Management interface**(관리 인터페이스) – 시스템(웹 클라이언트 또는 사용자 패널)에 액세스하는 데 사용 중인 사용자 인터페이스.

웹 클라이언트에서 보고서를 열 수 있는 경로는 **Reports(보고서) > Logged in Users**(로그인 사용자)입니다.

## 모든 슬롯 보고서 보기

All Slots(모든 슬롯) 보고서에는 파티션에 현재 할당된 모든 슬롯과 모든 I/E 슬롯에 대한 정보가 표시됩니다. 페이지당 최대 20개의 응답이 표시됩니다. 화면 맨 아래 왼쪽의 페이지 화살표를 사용하여 페이지 간에 스크롤할 수 있습니다. 이 보고서에는 각 슬롯에 대한 다음 정보가 포함됩니다.

- **Slot type**(슬롯 유형) – 드라이브, I/E 스테이션, 클리닝 또는 스토리지 슬롯.
- **Barcode**(바코드) – 슬롯에 설치된 카트리지의 바코드(바코드 번호가 없으면 슬롯이 비어 있음을 의미합니다).
- **Partition**(파티션) – 슬롯이 포함된 파티션.
- **Location**(위치) – 슬롯의 위치 좌표 (위치 좌표에 대한 설명은 [위치 좌표 이해하기](#), 페이지 32를 참조하십시오.)
- **Element Address**(요소 주소) – 슬롯의 요소 주소.
- **Encryption**(암호화) – 슬롯에 있는 미디어의 암호화 상태. 라이브러리가 암호화 상태를 알기 위해서는 테이프를 라이브러리의 암호화 가능한 테이프 드라이브에 넣어야 합니다. 암호화 가능 테이프 드라이브는 테이프의 암호화 상태를 읽고 기록하고, 암호화 상태가 “암호화” 또는

“암호화 안 됨”으로 표시됩니다. 테이프를 라이브러리의 암호화 가능 테이프 드라이브에 놓지 않거나 슬롯이 비어 있는 경우에는 암호화 상태가 “알 수 없음”으로 표시됩니다.

- **Get Count(Get 개수)** – Picker가 슬롯에서 테이프를 제거한 횟수.
- **Get Retries(Get 재시도)** – Picker가 복원 작업을 수행하여 슬롯에서 테이프를 제거해야 하는 횟수.
- **Put Count(Put 개수)** – Picker가 테이프를 슬롯에 넣은 횟수.
- **Put Retries(Put 재시도)** – Picker가 복원 작업을 수행하여 테이프를 슬롯에 넣어야 하는 횟수.

참고: “Get” 및 “put” 개수 및 재시도는 라이브러리의 사용 초기부터 지금까지 계산된 것입니다. LCB 콤팩트 플래시 카드를 교체하면 개수는 0에서 시작합니다.

웹 클라이언트에서 보고서를 열 수 있는 경로는 **Reports(보고서) > All Slots(모든 슬롯)**입니다.



## 라이브러리 로그 보기, 저장 및 전자 메일 보내기

라이브러리는 특정 정보를 화면에서 볼 수 있도록 로그 파일에 수집하고, 이를 컴퓨터에 저장하거나 받는 사람에게 전자 메일로 보냅니다. 다음 라이브러리 로그를 사용할 수 있습니다.

- **Installation Verification Test Log(설치 확인 테스트 로그)** - 이 로그는 설치 확인 테스트(IVT)를 실행할 때마다 저장됩니다. 이 로그는 가장 최근 실행 테스트의 정보만을 저장합니다. 테스트를 다시 실행하면 새 정보가 이전 정보를 덮어씁니다. 이 옵션은 요약 로그를 표시합니다. 자세한 내용은 [설치 검증 테스트 사용](#), 페이지 413을 참조하십시오.
- **Installation Verification Test Detailed Log(설치 확인 테스트 상세 로그)** - 이 로그는 설치 확인 테스트(IVT)를 실행할 때마다 저장됩니다. 이 로그는 가장 최근 실행 테스트의 정보만을 저장합니다. 테스트를 다시 실행하면 새 정보가 이전 정보를 덮어씁니다. 이 옵션은 상세 로그를 보여줍니다. 자세한 내용은 [설치 검증 테스트 사용](#), 페이지 413을 참조하십시오.
- **Command History Log(명령 기록 로그)** - FCI/O 블레이드를 사용하는 경우에만 사용할 수 있습니다. 이 보고서를 선택할 때 보고서를 실행할 FCI/O 블레이드와 장치를 선택합니다. **Blade(블레이드)** 메뉴는 라이브러리에 설치된 모든 FCI/O 블레이드를 나열합니다(둘 이상이 설치된 경우). **Devices(장치)** 메뉴는 선택한 FCI/O 블레이드와 연관된 장치를 나열합니다. 이 보고서는 선택한 장치부터 선택한 블레이드까지 모든 명령을 표시합니다. 로그 파일이 최대 크기에 도달하면 가장 오래된 정보가 새로 추가된 정보로 대체됩니다.
- **Cleaning Log(클리닝 로그)** - 펌웨어 버전 520G를 설치한 후 라이브러리에서 수행된 모든 클리닝을 보여 줍니다. 로그 파일이 최대 크기에 도달한 후 새 정보가 추가되면 가장 오래된 정보가 교체됩니다. 쉼표로 구분된 값(csv) 파일은 다음 정보를 제공합니다.

날짜 시간(날짜 및 시간); 바코드(클리닝 카트리지의 바코드); 테이프(클리닝 카트리지의 위치 좌표); 드라이브(클리닝된 테이프 드라이브의 위치 좌표); 상태(통과/실패); 반환 코드(서비스 사용에만 해당), 클리닝 유형(수동, 자동, MoveMedium), 만료(테이프가 만료되었거나 데이터 테이프가 잘못 사용되어 클리닝할 수 없는 경우 "유효하지 않음"; 적용 가능하지 않은 경우 "-"); 사용 개수(클리닝이 완료되지 않은 경우 "N/A"); 예약됨.

- **Slot Position Log**(슬롯 위치 로그) – 라이브러리에 있는 모든 슬롯에 대한 현재 정보를 표시합니다. 씬표로 구분된 값(csv) 파일은 각 슬롯에 대해 다음 정보를 제공합니다.

날짜 및 시간, 슬롯 유형(Picker, 드라이브, 스토리지 또는 IE), 객체가 존재합니까? (Y, N), Location Coordinates(위치 좌표), X Position(X 위치), Y Position(Y 위치), Angle Position(각도 위치), X Calibration Offset(X 보정 오프셋), Y Calibration Offset(Y 보정 오프셋).

- **RAS Tickets Log**(RAS 티켓 로그) – 라이브러리의 모든 RAS 티켓을 기록합니다. 로그 파일이 최대 크기에 도달하면 가장 오래된 정보가 새로 추가된 정보로 대체됩니다.
- **Media Security Log**(미디어 보안 로그) – 라이브러리에서 완전히 제거된 미디어를 나열합니다. 이 로그는 라이브러리에 고급 보고 라이선스가 설치되어 있으며([라이선스 키 획득 및 설치](#), 페이지 87 참조) 로그 파일에 대한 데이터를 수집할 수 있도록 라이브러리를 설정한 경우에만 사용할 수 있습니다. 이 로그 및 로그에 대한 데이터를 수집할 수 있도록 라이브러리를 설정하는 방법에 대한 자세한 내용은 [미디어 보안 로그 구성 및 보기](#), 페이지 141을 참조하십시오.
- **Media Usage Log**(미디어 사용 로그) – 미디어에서 쓰고 읽은 데이터에 대한 정보를 나열하며 소프트웨어와 하드 읽기 및 쓰기 오류에 대한 통계를 나열합니다. 이 로그는 라이브러리에 고급 보고 라이선스가 설치되어 있는 경우에만 사용할 수 있습니다([라이선스 키 획득 및 설치](#), 페이지 87 참조). 이 로그에 표시된 정보에 대한 자세한 내용은 [미디어 사용 로그 보기](#), 페이지 142를 참조하십시오.

웹 클라이언트에서 보고서를 열 수 있는 경로는 **Reports(보고서) > Log Viewer**(로그 뷰어)입니다.

## FC I/O 블레이드 정보 보기

관리자는 라이브러리에 설치된 모든 FC I/O 블레이드에 대한 정보를 볼 수 있습니다. **Tools — Blade Information**(도구 — 블레이드 정보) 화면에 다음과 같은 FC I/O 블레이드 정보가 나열됩니다:

- **Location(위치)**— 블레이드의 라이브러리 위치 좌표: [모듈, 블레이드 #]. 여기서 블레이드 #는 모듈의 맨 위 블레이드의 경우 1, 모듈의 맨 아래 블레이드의 경우 2입니다.
- **Firmware Version(펌웨어 버전)**— 블레이드의 펌웨어 버전(라이브러리 펌웨어의 일부).
- **Serial Number(일련 번호)**— 블레이드의 일련 번호.
- **WWNN**— 블레이드의 전역 노드 이름.
- **CCL**— 명령 제어 LUN.
- **Status/State(상태)**— 블레이드 상태 (준비, 준비 안 됨, 자동 레벨 실패, 자동 레벨 지정 부팅 및 알 수 없음)

다음과 같은 경로를 통해 해당 화면을 열 수 있습니다.

- 웹 클라이언트에서 **Tools(도구) > I/O Blade Info(I/O 블레이드 정보)**를 선택합니다.
- 사용자 패널에서 **Tools(도구) > Blade Info(블레이드 정보)**를 선택합니다.

## FC I/O 블레이드 포트 정보 보기

관리자는 라이브러리에 설치된 모든 FC I/O 블레이드에 대한 정보를 볼 수 있습니다. **Tools — Blade Port Information(도구 — 블레이드 포트 정보)** 화면에 다음과 같이 각 FC I/O 블레이드에 대한 포트 정보가 나열됩니다.

- **Port number(포트 번호)** — 포트 번호: 1-6.
- **WWPN** — 포트의 전역 포트 이름.
- **Status(상태)** — 블레이드 상태: 구성 대기, 루프 초기화, 로그인, 준비, 손실된 동기화, 오류, 재초기화, 비포함 및 실패.
- **Actual Speed(실제 속도)** — 포트의 교섭 속도: 1 Gb/s, 2 Gb/s 또는 4 Gb/s. 포트가 준비 상태가 아닌 경우 “N/A”가 표시됩니다.
- **Actual Loop ID(실제 루프 ID)** — 포트의 교섭 루프 ID: 0-125. 웹 클라이언트 포트 연결 유형이 지점간이거나 포트가 준비 상태가 아닌 경우에는 “N/A”가 표시됩니다. 사용자 패널에서 포트가 준비 상태가 아닌 경우 “N/A”가 표시됩니다.

- **Requested Speed**(요청 속도) - 포트의 요청 속도: 자동, 1 Gb/s, 2 Gb/s, 4 Gb/s 또는 8 Gb/s(웹 클라이언트만 해당).
- **Requested Loop ID**(요청 루프 ID) - 포트의 요청 루프 ID: 자동 또는 0-125(웹 클라이언트만 해당).
- **Framesize**(프레임 크기) - 포트의 프레임 크기 설정: 528, 1024 또는 2048.
- **Mode**(모드) - 포트의 모드: 공용 또는 개인.
- **Role**(역할) - 포트 역할: 대상(포트 1 - 2) 또는 초기자(포트 3 - 6).
- **Connection**(연결) - 포트의 연결 유형: 루프, 지점간 또는 루프 기본 설정.

FC I/O 블레이드 포트 구성에 대한 자세한 내용은 [FC I/O 블레이드 포트 구성](#), 페이지 108을 참조하십시오.

다음과 같은 경로를 통해 해당 화면을 열 수 있습니다.

- 웹 클라이언트에서 **Tools**(도구) > **I/O Blade Port Info**(I/O 블레이드 포트 정보)를 선택합니다.
- 사용자 패널에서 **Tools**(도구) > **Blade Info**(블레이드 정보) > **Port Info**(포트 정보)를 선택합니다.



# 라이브러리 및 테이프 드라이브 펌웨어 업데이트

라이브러리에서는 라이브러리 펌웨어(드라이브 슬레드 펌웨어)와 테이프 드라이브 펌웨어 등 두 가지 유형의 펌웨어를 업그레이드할 수 있습니다. Dell 기술 지원부의 지시에 따라 라이브러리 및 테이프 드라이브 펌웨어를 업그레이드해야 하는 경우가 있습니다. 펌웨어 업그레이드를 위한 Dell 지원 웹 사이트 <http://support.dell.com>을 정기적으로 모니터링할 수도 있지만 다운로드하는 펌웨어가 라이브러리 및 테이프 드라이브와 호환되는지 확인해야 합니다.

참고: Dell 지원 웹 사이트 <http://support.dell.com>에서 제공한 정보를 통해 다운로드할 펌웨어 버전을 올바르게 선택했는지 확인하십시오.

## 라이브러리 펌웨어 업그레이드

라이브러리 펌웨어 업그레이드 작업을 수행하면 웹 클라이언트를 사용하여 라이브러리 펌웨어를 업그레이드할 수 있습니다. 라이브러리 펌웨어 업그레이드는 큰 구성의 경우 최대 1시간이 걸릴 수 있습니다. Dell 지원 웹 사이트에서 라이브러리 펌웨어 업그레이드를 다운로드할 수 있습니다:

<http://support.dell.com>. 라이브러리 펌웨어 버전 200G.GSxxx 및 210G.GSxxx 는 최대 14U의 라이브러리 구성 요소를 지원합니다. 라이브러

리 펌웨어 300G.GSxxx 는 최대 23U의 라이브러리 구성 요소를 지원합니다. 라이브러리 펌웨어 버전 320G.GSxxx 이상은 최대 41U의 라이브러리 구성 요소를 지원합니다. 라이브러리의 크기를 지원하는 적절한 펌웨어 버전을 실행하고 있는지 확인하십시오. 라이브러리 크기와 상관없이 최신 버전의 펌웨어를 사용하는 것이 좋습니다.

라이브러리 펌웨어를 업그레이드하기 전에 열려 있는 모든 RAS 티켓을 해결하고 닫는 것이 좋습니다. Auto-Ticket Closure(자동 티켓 마감)가 활성화되면 펌웨어 업그레이드 후 진행되는 재부팅 중 열려 있는 모든 RAS 티켓이 닫힙니다([자동으로 RAS 티켓 닫기](#), 페이지 386 참조).

업그레이드가 실패할 경우 라이브러리 펌웨어를 업그레이드하기 전에 현재 라이브러리 구성을 저장하는 것이 좋습니다. 펌웨어를 업그레이드한 후 라이브러리 구성을 다시 저장합니다. 자세한 내용은 [라이브러리 구성 저장 및 복원](#), 페이지 390을 참조하십시오.

또한 라이브러리 펌웨어 업그레이드와 같이 시스템에 중요한 변경을 실시하기 전에 라이브러리 스냅샷 정보를 캡처하는 것이 좋습니다. 기술 지원 담당자는 필요한 경우 스냅샷 파일을 사용하여 라이브러리의 문제를 해결할 수 있습니다. 자세한 내용은 [라이브러리 정보의 스냅샷 캡처](#), 페이지 387를 참조하십시오.

**주의:** 현재 라이브러리 펌웨어 버전 320G.GS004 또는 400G.GS006을 실행 중인 경우에는 펌웨어를 업그레이드하기 전에 먼저 Library Service Utility(라이브러리 서비스 유틸리티)를 설치하고 실행해야 합니다. Library Service Utility(라이브러리 서비스 유틸리티)를 먼저 실행하지 않은 경우에는 펌웨어 업그레이드가 완료되지 않을 수도 있습니다. Library Service Utility(라이브러리 서비스 유틸리티) 및 설치 지침은 펌웨어 다운로드 파일을 포함하는 “.zip” 파일에 있습니다.

현재 버전 320G.GS004 이전의 라이브러리 펌웨어를 실행 중인 경우에는 버전 320G.GS004 또는 400G.GS006으로 업그레이드하지 말고 최신 버전으로 업그레이드하십시오. Library Service Utility(라이브러리 서비스 유틸리티)를 실행할 필요가 없습니다.

**참고:** 하나의 메이저 펌웨어 버전에서 이전 메이저 버전으로 다운그레이드하는 경우에는 라이브러리 구성 설정이 출고 시 기본값으로 재설정됩니다. 이전 버전의 라이브러리 펌웨어를 라이브러리에 설치할 때 저장된 구성 파일을 사용하여 구성 가능한 다른 항목을 복원하거나 라이브러리의 설정을 다시 구성할 수 있습니다. 자세한 내용은 [라이브러리 구성 저장 및 복원](#), 페이지 390을 참조하십시오.

- 펌웨어 코드 수준 400G 이상을 실행 중이고 라이브러리에 Fibre Channel(FC) I/O 블레이드가 설치된 경우에는 수준 400G 이상으로 다운그레이드할 수 있습니다. 펌웨어 버전 320G 이하의 FC I/O 블레이드를 지원하지 않습니다. 라이브러리에 FC I/O 블레이드가 없으면 더 낮은 코드 버전으로 다운그레이드할 수 있습니다.

**참고:** 라이브러리가 펌웨어 버전 600G 이상을 실행 중인 경우, 라이브러리 펌웨어를 버전 410G 이상으로만 다운그레이드할 수 있습니다. 410G 이전 버전으로 다운그레이드해야 하는 경우에는 Dell 기술 지원부로 문의([부록 C, Dell에 문의하기](#) 참조)하여 지원을 받으십시오.

**참고:** 2008년 10월 15일 이후에 라이브러리를 구입한 경우 버전 520G 이하로 라이브러리 펌웨어를 다운그레이드할 수 없습니다.

**참고:** 이 작업은 여러 관리자가 동시에 수행할 수 없습니다. 화면에 액세스할 수 있지만 다른 관리자가 동일한 작업을 수행하는 동안 변경사항을 적용할 수 없습니다.

**참고:** 펌웨어 업그레이드가 완료되면 라이브러리가 자동으로 다시 시작됩니다. 라이브러리에 로그인하기 전에 웹 브라우저 캐시를 지웁니다. 캐시를 지우는 방법에 대한 내용은 웹 브라우저의 설명서를 참조하십시오.

Dell 지원 웹 사이트에서 다운로드하신 라이브러리 펌웨어 업그레이드 패키지 안에 라이브러리 펌웨어 업데이트에 관한 지침이 나와 있습니다. 또한 라이브러리의 온라인 도움말에서 단계별 지침을 찾을 수 있습니다. 온라인 도움말

시스템에 액세스하려면 웹 클라이언트 또는 사용자 패널 사용자 인터페이스의 오른쪽 상단에 있는 **Help(도움말)** 아이콘을 클릭합니다.

사용자 패널에서 라이브러리 펌웨어를 업그레이드할 수 없습니다. 해당 화면을 여는 경로는 다음과 같습니다.

- 웹 클라이언트에서 **Tools(도구) > Update Library Firmware(라이브러리 펌웨어 업데이트)**를 선택합니다.

## 테이프 드라이브 펌웨어 업그레이드

Dell은 호스트 응용 프로그램에서 SCSI, FC, FC I/O 블레이드 또는 SAS 연결을 통해 테이프 드라이브 펌웨어를 업그레이드할 수 있는 테이프 드라이브 펌웨어 업그레이드를 제공합니다. 이것이 Dell에서 권장하는 테이프 드라이브 펌웨어 업데이트 방법입니다. Dell 지원 웹 사이트에서 펌웨어 업그레이드 패키지를 다운로드할 수 있습니다. 자세한 내용은 [Dell 지원 웹 사이트에서 테이프 드라이브 펌웨어 다운로드](#), 페이지 214를 참조하십시오.

필요한 경우, Dell 지원 웹 사이트에서 다운로드한 이미지 파일로 하나 이상의 테이프 드라이브를 업그레이드하는 데 웹 클라이언트를 사용할 수 있습니다.

또한 라이브러리에 이미 설치되어 있는 테이프 드라이브 펌웨어 버전의 Firmware Upgrade(FUP) 테이프를 만들 수도 있습니다. FUP 테이프에는 테이프 드라이브 펌웨어의 특정 버전이 포함되어 있습니다. 이 테이프를 사용하여 펌웨어를 라이브러리에 설치된 하나 이상의 테이프 드라이브로 전송할 수 있습니다.

다음 항목은 이러한 절차에 대한 정보를 제공합니다.

### 이미지 파일을 사용한 테이프 드라이브 펌웨어 업그레이드

웹 클라이언트를 사용하면 펌웨어 이미지 파일을 사용해 테이프 드라이브 펌웨어를 업그레이드할 수 있습니다. 펌웨어 업그레이드는 최대 40분이 걸릴 수 있습니다(FC I/O 블레이드를 사용하여 업그레이드를 수행하는 경우 더 적게 걸림).

테이프 드라이브 펌웨어 및 업데이트 지침은 Dell 지원 웹 사이트에서 제공됩니다: <http://support.dell.com>. 홈 페이지에서 제품의 펌웨어까지 탐색할



수 있습니다. 적합한 펌웨어 버전을 선택하여 해당 파일을 컴퓨터 하드 드라이브로 다운로드합니다. Dell 지원 웹 사이트는 라이브러리가 테이프 드라이브 유형과 호환되는 적절한 레벨의 테이프 드라이브 펌웨어를 실행하는지 확인하는 데 도움이 되는 정보를 제공합니다.

이미지 파일을 사용한 테이프 드라이브 펌웨어 업그레이드에 대한 세부 사항은 다음과 같습니다.

- 라이브러리를 사용하여 여러 테이프 드라이브에 있는 펌웨어를 한 번에 업그레이드할 수 있습니다. 동일한 인터페이스 유형의 모든 테이프 드라이브에 있는 펌웨어를 동시에 업그레이드하여 모든 드라이브가 동일한 펌웨어 레벨에 있는지 확인하십시오. 라이브러리에서 서로 다른 레벨의 드라이브 펌웨어를 사용하는 것은 권장되지 않습니다.
- 테이프 드라이브 인터페이스 유형은 각기 고유한 펌웨어를 필요로 합니다. 이미지 파일은 해당 SCSI, FC 또는 SAS(Serial Attached SCSI) 드라이브 유형에 대해 적절한 SCSI, FC 또는 SAS 펌웨어 이미지를 포함해야 합니다.
- 테이프 드라이브 및 관련 파티션은 작업 중에 자동으로 오프라인 상태가 되며 작업이 완료되면 다시 온라인 상태가 됩니다. 테이프 드라이브 및 파티션을 오프라인으로 만들지를 묻는 메시지가 표시됩니다.

참고: 작업이 성공적으로 완료되지 않으면 수동으로 온라인 상태로 돌아오거나 라이브러리를 다시 시작하기 전까지 파티션이 오프라인 상태로 유지됩니다([파티션의 온라인 또는 오프라인 전환](#), 페이지 75 참조).

Dell 지원 웹 사이트에서 라이브러리 펌웨어 업데이트에 대한 자세한 지침을 볼 수 있습니다. 또한 라이브러리의 온라인 도움말에서 단계별 지침을 찾을 수 있습니다. 온라인 도움말 시스템에 액세스하려면 웹 클라이언트 또는 사용자 패널 사용자 인터페이스의 오른쪽 상단에 있는 **Help**(도움말) 아이콘을 클릭합니다.

주의: 펌웨어 업그레이드 후 테이프 드라이브가 다시 시작되므로 펌웨어를 업그레이드하기 전에 해당하는 테이프 드라이브에 카트리지를 로드하지 않도록 하십시오.

**주의:** 업그레이드 중에는 라이브러리의 전원을 끄지 마십시오. 업그레이드 중 라이브러리의 전원을 끌 경우 라이브러리에 문제가 발생할 수 있습니다.

**참고:** 이 작업은 여러 관리자가 동시에 수행할 수 없습니다. 적절한 화면에 액세스할 수 있지만 다른 관리자가 동일한 작업을 수행하는 동안 변경사항을 적용할 수 없습니다.

사용자 패널에서 이미지 파일을 사용하여 테이프 드라이브 펌웨어를 업그레이드할 수 없습니다. 해당 화면에 대한 경로는 다음과 같습니다.

- 웹 클라이언트에서 **Tools(도구) > Drive Operations(드라이브 작업)**을 선택합니다.

## FUP 테이프 만들기

FUP 테이프는 업그레이드된 테이프 드라이브 펌웨어 코드를 라이브러리로 전송하는 데 사용되는 테이프 카트리지입니다. FUP 테이프를 만들 때 라이브러리에서 사용 중인 테이프 드라이브 펌웨어 버전의 사본을 저장합니다. 드라이브 코드 이미지는 FUP 테이프로 복사되므로, 라이브러리 내에 지정된 모든 드라이브에서 드라이브 펌웨어를 업그레이드하는 데 사용할 수 있습니다. 드라이브 코드 버전은 라이브러리 버전과는 독립적입니다.

FUP 테이프를 만드는 전체 과정은 사용자 패널을 사용하여 수행할 수 있습니다. 웹 클라이언트를 사용하여 테이프를 만들 경우, 프로세스 일부를 사용자 패널에서 수행해야 하므로 물리적 라이브러리에 액세스해야 함을 명심하십시오.

FUP 테이프 생성에 대한 자세한 내용은 다음과 같습니다.

- FUP 테이프는 비어 있거나 스크래치 테이프를 사용하여 생성됩니다.
- FUP 테이프는 재사용이 가능합니다.
- 테이프 드라이브 인터페이스 유형은 각기 고유한 펌웨어 이미지를 필요로 합니다. FUP 테이프에는 SCSI, FC 또는 SAS 드라이브 유형에 해당하는 SCSI, FC 또는 SAS 펌웨어 이미지가 포함되어 있어야 합니다.
- LTO-3 테이프 드라이브에서 LTO-1 테이프를, LTO-4 테이프 드라이브에서 LTO-1 또는 LTO-2 테이프를, 또는 LTO-5 테이프 드라이브에서 LTO-1, LTO-2, LTO-3 테이프를 사용하여 FUP 테이프를 만들 수는 없습니다.

- 이 작업을 수행하려면 빈 테이프 드라이브만 선택할 수 있습니다. 사용하려는 테이프 드라이브에 테이프 카트리지가 포함된 경우 먼저 이 카트리지를 언로드해야 합니다.
- 테이프 드라이브 및 관련 파티션은 작업 중에 자동으로 오프라인 상태가 되며 작업이 완료되면 다시 온라인 상태가 됩니다. 테이프 드라이브 및 파티션을 오프라인으로 만들지를 묻는 메시지가 표시됩니다.

참고: 작업이 성공적으로 완료되지 않으면 수동으로 온라인 상태로 돌아오거나 라이브러리를 다시 시작하기 전까지 파티션이 오프라인 상태로 유지됩니다([파티션의 온라인 또는 오프라인 전환](#), 페이지 75 참조).

라이브러리의 온라인 도움말에서 FUP 테이프 작업에 대한 단계별 지침을 확인할 수 있습니다. 온라인 도움말 시스템에 액세스하려면 웹 클라이언트 또는 사용자 패널 사용자 인터페이스의 오른쪽 상단에 있는 **Help(도움말)** 아이콘을 클릭합니다.

주의: FUP 테이프를 만들면 스크래치 테이프의 모든 데이터를 덮어씁니다.

다음과 같은 경로를 통해 해당 화면을 열 수 있습니다.

- 사용자 패널에서 **Tools(도구) > Drive Mgmt(드라이브 관리)**를 선택합니다.
- 웹 클라이언트에서 **Tools(도구) > Drive Operations(드라이브 작업)**를 선택합니다.

## FUP 테이프 삭제

FUP 테이프에서 테이프 드라이브 펌웨어 버전이 더 이상 필요하지 않은 경우, 테이프를 삭제하고 데이터 카트리지로 재사용할 수 있습니다.

FUP 테이프를 데이터 카트리지로 재사용해야 하는 경우에만 이 작업을 사용하십시오. 새 테이프 드라이브 펌웨어로 업데이트하기 전에 FUP를 삭제할 필요는 없습니다. 또한 이 작업은 데이터 카트리지의 정보를 지우는 데 사용할 수 없습니다.

FUP 테이프를 삭제하는 전체 과정은 사용자 패널을 사용하여 수행할 수 있습니다. 웹 클라이언트를 사용하여 테이프를 만들 경우, 프로세스 일부를

사용자 패널에서 수행해야 하므로 물리적 라이브러리에 액세스해야 함을 명심하십시오.

FUP 테이프 삭제에 대한 자세한 내용은 다음과 같습니다.

- 테이프 드라이브 및 관련 파티션은 작업 중에 자동으로 오프라인 상태가 되며 작업이 완료되면 다시 온라인 상태가 됩니다. 테이프 드라이브 및 파티션을 오프라인 상태로 만들 것인지 묻는 메시지가 표시됩니다.

**참고:** 작업이 성공적으로 완료되지 않으면 수동으로 온라인 상태로 돌아오거나 라이브러리를 다시 시작하기 전까지 파티션가 오프라인 상태로 유지됩니다([파티션의 온라인 또는 오프라인 전환](#), 페이지 75 참조).

- 이 작업을 수행하려면 빈 테이프 드라이브만 선택할 수 있습니다. 사용하려는 테이프 드라이브에 테이프 카트리지가 포함된 경우 먼저 이 카트리지를 언로드해야 합니다.

라이브러리의 온라인 도움말에서 FUP 삭제에 대한 단계별 지침을 확인할 수 있습니다. 온라인 도움말 시스템에 액세스하려면 웹 클라이언트 또는 사용자 패널 사용자 인터페이스의 오른쪽 상단에 있는 **Help(도움말)** 아이콘을 클릭합니다.

다음과 같은 경로를 통해 해당 화면을 열 수 있습니다.

- 사용자 패널에서 **Tools(도구) > Drive Mgmt(드라이브 관리)**를 선택합니다.
- 웹 클라이언트에서 **Tools(도구) > Drive Operations(드라이브 작업)**를 선택합니다.

## FUP 테이프를 사용하여 테이프 드라이브 펌웨어 업그레이드

FUP 테이프를 사용하여 테이프 드라이브 펌웨어를 업그레이드할 수 있습니다. FUP 테이프에는 테이프 드라이브 펌웨어의 특정 버전이 포함되어 있으며, 라이브러리 내에 있는 하나 이상의 테이프 드라이브에 펌웨어를 전송하는 데 사용됩니다. FUP 테이프를 만드는 자세한 내용은 [FUP 테이프 만들기](#), 페이지 210를 참조하십시오.

테이프 드라이브 펌웨어 유형과 호환되는 적절한 레벨의 테이프 드라이브 펌웨어를 사용하여 라이브러리를 업그레이드해야 합니다. 적절한 드라이브 펌웨어를 결정하려면 라이브러리의 출시 정보를 참조하거나 Dell 기술 지원부에 문의하십시오. Dell 지원 웹 사이트 <http://support.dell.com>에서는

라이브러리가 해당 테이프 드라이브 유형과 호환되는 적합한 테이프 드라이브 펌웨어를 실행 중인지 확인하는 방법에 대한 정보를 제공합니다.

FUP 테이프를 사용하여 테이프 드라이브 펌웨어를 업그레이드하는 전체 절차는 사용자 패널을 사용하여 수행할 수 있습니다. 웹 클라이언트를 사용하여 테이프를 만들 경우, 프로세스 일부를 사용자 패널에서 수행해야 하므로 물리적 라이브러리에 액세스해야 함을 명심하십시오.

FUP 테이프를 사용하여 테이프 드라이브 펌웨어를 업그레이드하는 세부 정보는 다음과 같습니다.

- 모든 드라이브가 동일한 펌웨어 레벨에 있도록 라이브러리에 있는 모든 드라이브의 펌웨어를 동시에 업그레이드합니다. 라이브러리에 서로 다른 레벨의 드라이브 펌웨어를 사용하는 것은 권장되지 않습니다.
- 테이프 드라이브 인터페이스 유형은 각기 고유한 펌웨어 이미지를 필요로 합니다. FUP 테이프에는 SCSI, FC 또는 SAS 드라이브 유형에 해당하는 SCSI, FC 또는 SAS 펌웨어 이미지가 포함되어 있어야 합니다.
- LTO-3 테이프 드라이브에서 LTO-1 테이프를, LTO-4 테이프 드라이브에서 LTO-1 또는 LTO-2 테이프를, 또는 LTO-5 테이프 드라이브에서 LTO-1, LTO-2, LTO-3 테이프를 사용하여 FUP 테이프를 만들 수는 없습니다. 자세한 내용은 [FUP 테이프 만들기](#), 페이지 210를 참조하십시오.
- 테이프 드라이브 및 관련 파티션은 작업 중에 자동으로 오프라인 상태가 되며 작업이 완료되면 다시 온라인 상태가 됩니다. 테이프 드라이브 및 파티션논리 라이브러리를 오프라인 상태로 만들 것인지 묻는 메시지가 표시됩니다.

**참고:** 작업이 성공적으로 완료되지 않으면 수동으로 온라인 상태로 돌아오거나 라이브러리를 다시 시작하기 전까지 파티션가 오프라인 상태로 유지됩니다([파티션의 온라인 또는 오프라인 전환](#), 페이지 75 참조).

라이브러리의 온라인 도움말에서 FUP 테이프 작업에 대한 단계별 지침을 확인할 수 있습니다. 온라인 도움말 시스템에 액세스하려면 웹 클라이언트 오른쪽 상단에 있는 **Help(도움말)** 아이콘을 클릭합니다.

**주의:** 테이프 드라이브 펌웨어를 업그레이드하기 전에 카트리지를 테이프 드라이브에 로드하면 안됩니다. 업그레이드 과정 중 카트리지를 테이프 드라이브에 로드하는 경우 라이브러리는 카트리지의 스토리지 슬롯 위치에 대한 정보를 잃게 되므로 라이브러리 및 호스트 응용 프로그램 인벤토리에 문제가 발생할 수 있습니다.

**주의:** 업그레이드 중에는 라이브러리의 전원을 끄지 마십시오. 업그레이드 중 라이브러리의 전원을 끌 경우 라이브러리에 문제가 발생할 수 있습니다.

**참고:** 이 작업은 여러 관리자가 동시에 수행할 수 없습니다. 적절한 화면에 액세스할 수 있지만 다른 관리자가 동일한 작업을 수행하는 동안 변경사항을 적용할 수 없습니다.

다음과 같은 경로를 통해 해당 화면을 열 수 있습니다.

- 사용자 패널에서 **Tools(도구) > Drive Mgmt(드라이브 관리)**를 선택합니다.
- 웹 클라이언트에서 **Tools(도구) > Drive Operations(드라이브 작업)**를 선택합니다.

**Dell** 지원 웹 사이트에서 테이프 드라이브 펌웨어 다운로드

Dell은 호스트에서 SCSI, FC, FC I/O 블레이드 또는 SAS 연결을 통해 테이프 드라이브 펌웨어를 업그레이드할 수 있는 테이프 드라이브 펌웨어 업그레이드를 제공합니다. 호스트 연결을 통해 모든 테이프 드라이브를 업그레이드할 수 있습니다. 또한 호스트 연결을 통해 하나 이상의 테이프 드라이브를 업그레이드하면 FUP 테이프를 작성하여 다른 테이프 드라이브를 동일한 레벨로 업그레이드할 수 있습니다.

Dell 지원 웹 사이트에서 테이프 드라이브 펌웨어를 다운로드할 수 있습니다: <http://support.dell.com>. 펌웨어 업그레이드 패키지에는 이미지 파일, 드라이브 판매업체 도구, 호스트에서 SCSI, FC, FC I/O 블레이드 또는 SAS 연결을 통해 테이프 드라이브 펌웨어를 업그레이드하는 도구를 사용하는 지침이 포함되어 있습니다. 이것이 Dell에서 권장하는 테이프 드라이브 펌웨어 업데이트 방법입니다.

## LTO-4 테이프 드라이브 펌웨어 다운그레이드

LTO-4 드라이브 브릭 펌웨어 PGA3(82FB) 이상에는 이 펌웨어를 FIPS 호환 [예: PGA1(77BE)]이 아닌 이전 버전으로 다운그레이드를 막는 특별 보안 제한사항이 있습니다.

LTO-4 테이프 드라이브 펌웨어를 레벨 82FB 이상에서 레벨 77BE 이하로 다운그레이드해야 하는 경우 지침 및 지원은 Dell 기술 지원에 문의하십시오.

## 테이프 드라이브 펌웨어 자동 조절

FC I/O 블레이드가 설치된 경우 자동 조절 기능을 사용하여 FC I/O 블레이드에 연결된 모든 FC 테이프 드라이브의 펌웨어를 자동으로 업그레이드할 수 있습니다. 따라서 동일한 펌웨어 레벨에서 동일한 유형의 모든 FC 테이프 드라이브(예: LTO-5)를 유지할 수 있습니다. 라이브러리의 전원을 켜다가 다시 켜거나 라이브러리를 재시작하는 경우와 같이 테이프 드라이브를 재설정하거나 테이프 드라이브를 추가하거나 바꿀 때마다 테이프 드라이브 펌웨어를 확인합니다. 펌웨어가 일치하지 않으면 테이프 드라이브 펌웨어가 자동 조절됩니다.

FC 테이프 드라이브는 FC I/O 블레이드에 연결되어 있어야 자동 조절 작업에 참가할 수 있습니다. 라이브러리는 FC 호스트 또는 스위치에 직접 연결된 FC 테이프 드라이브의 자동 조절을 지원하지 않습니다. 또한 라이브러리는 SCSI 또는 SAS 테이프 드라이브의 자동 조절을 지원하지 않습니다.

자동 조절 기능을 사용하려면 펌웨어 이미지 파일을 라이브러리에 업로드해야 합니다. 라이브러리에 여러 버전의 FC 테이프 드라이브(예: LTO-4 및 LTO-5)가 설치된 경우 각 버전에 대해 고유한 펌웨어 이미지 파일을 업로드해야 합니다. 테이프 드라이브 펌웨어를 더 이상 자동 조절하지 않을 경우 펌웨어 이미지 파일을 삭제할 수도 있습니다.

## 자동 조절에 사용된 테이프 드라이브 펌웨어 업로드

테이프 드라이브 펌웨어를 업로드하기 전에 게시된 출시 정보 또는 Dell 기술 지원부를 통해 올바른 버전의 펌웨어를 업로드하고 있는지 확인하십시오. 연락처 정보는 [부록 C, Dell에 문의하기](#)를 참조하십시오.

자동 조절 기능을 사용하려면 테이프 드라이브 펌웨어 이미지 파일에 액세스해야 합니다. 테이프 드라이브 펌웨어는 <http://support.dell.com>에서

사용할 수 있습니다. 적합한 펌웨어 버전을 탐색하고 해당 파일을 컴퓨터 하드 드라이브로 다운로드합니다.

새 버전을 업로드하기 전에 이전 버전의 펌웨어를 삭제할 필요는 없습니다. 새 버전의 펌웨어가 이전 버전을 덮어씁니다.

라이브러리의 온라인 도움말에서 단계별 지침을 찾을 수 있습니다. 온라인 도움말 시스템에 액세스하려면 웹 클라이언트 또는 사용자 패널 사용자 인터페이스의 오른쪽 상단에 있는 **Help(도움말)** 아이콘을 클릭합니다.

사용자 패널에서 테이프 드라이브 펌웨어를 업로드할 수 없습니다. 해당 화면에 대한 경로는 다음과 같습니다.

- 웹 클라이언트에서 **Tools(도구) > Drive Operations(드라이브 작업) > Upload/remove tape drive firmware for autoleveling(자동 레벨을 위해 테이프 드라이브 펌웨어를 업로드/제거합니다)**을 선택합니다.

---

#### 자동 조절에 사용된 테이프 드라이브 펌웨어 삭제

---

테이프 드라이브 펌웨어를 더 이상 자동 조절하지 않을 경우 라이브러리를 사용하여 펌웨어 이미지 파일을 삭제할 수 있습니다. 또한 라이브러리에 특정 버전의 테이프 드라이브가 더 이상 포함되지 않을 경우 펌웨어 이미지 파일을 삭제할 수 있습니다. 예를 들어 모든 LTO-3 테이프 드라이브를 LTO-4 테이프 드라이브로 바꿀 경우 LTO-3 펌웨어가 더 이상 필요하지 않습니다.

라이브러리의 온라인 도움말에서 단계별 지침을 찾을 수 있습니다. 온라인 도움말 시스템에 액세스하려면 웹 클라이언트 또는 사용자 패널 사용자 인터페이스의 오른쪽 상단에 있는 **Help(도움말)** 아이콘을 클릭합니다.

사용자 패널에서 테이프 드라이브 펌웨어를 업로드할 수 없습니다. 해당 화면에 대한 경로는 다음과 같습니다.

- 웹 클라이언트에서 **Tools(도구) > Drive Operations(드라이브 작업) > Upload/remove tape drive firmware for autoleveling(자동 레벨을 위해 테이프 드라이브 펌웨어를 업로드/제거합니다)**을 선택합니다.





## 제 11 장 설치, 제거 및 교체

이 장에서는 라이브러리 내의 하드웨어를 추가, 제거 및 교체하는 방법에 대해 설명합니다. 라이브러리 구성 요소를 추가, 제거 또는 교체하려면 전체 라이브러리의 전원을 꺼야 할 수 있습니다. 그러나 테이프 드라이브 교체 작업 등과 같이 라이브러리의 전원을 끄지 않고 작업을 진행할 수 있는 몇 가지 구성 요소가 있습니다. 대신 특정 파티션만 오프라인으로 전환하거나 라이브러리 상태에 전혀 영향을 미치지 않고 작업을 수행할 수도 있습니다.

**경고:** 14U보다 큰 모든 라이브러리는 기본 보호 접지 터미네이터가 있는 랙에 설치할 수 있어야 하며 전원은 IEC 60309(또는 유사한 국가 표준)를 준수하며 1.5mm<sup>2</sup>(14AWG) 이상의 횡단면 면적에 보호 접지 도체가 있는 산업용 플러그와 소켓-콘센트 및/또는 기기용 커플러를 통해 공급해야 합니다.

적절한 통풍과 액세스 공간을 확보하려면 라이브러리의 전면 및 후면에 60cm(24인치)의 공간을 두십시오.

**경고:** 하나 이상의 모듈과 함께 로드 된 경우 어떠한 상황에서도 랙을 이동하면 안 됩니다.

**경고:** 테이프 드라이브, 테이프 카트리지 또는 전원 공급장치를 제외한 5U 라이브러리 제어 모듈의 무게는 약 60lbs(27.2kg)입니다. 테이프 드라이브, 테이프 카트리지 또는 전원 공급장치를 제외한 9U 라이브러리 확장 모듈은 65lbs(29.5kg)를 초과합니다.

심각한 부상을 방지하려면 최소한 두 사람이 모듈을 안전하게 들어올려야 합니다.

**주의:** ML6030(이상) CM 및 확장 모듈에는 전문적인 설치가 필요합니다. 전문적인 설치는 사용자가 구매한 항목에 포함되어 있을 수도 있습니다. PowerVault 라이브러리의 전문적인 설치를 예약하려면 1-800-945-3355로 문의하십시오.

## 온라인/오프라인으로 라이브러리 전환

온라인 라이브러리를 사용하면 호스트 응용 프로그램에서 라이브러리 작업을 완전히 제어할 수 있습니다. 라이브러리를 오프라인으로 전환하면 라이브러리 제어가 사용자 인터페이스로 전환되고 호스트 응용 프로그램 명령 요청이 제한됩니다.

### 온라인으로 라이브러리 전환

전체 라이브러리를 온라인으로 전환하려면 모든 파티션을 온라인으로 전환합니다.

- 1 라이브러리의 사용자 패널을 사용하여 **Operations(작업) > Change Partition Mode(파티션 모드 변경)**를 선택하거나 웹 클라이언트를 사용하여 **Operations(작업) > Partitions(파티션) > Change Mode(모드 변경)**를 선택합니다.
- 2 온라인으로 전환할 각 파티션에 대해 **Online(온라인)**을 클릭합니다.
- 3 **Apply(적용)**를 클릭합니다.

## 오프라인으로 라이브러리 전환

전체 라이브러리를 오프라인으로 전환하려면 모든 파티션을 오프라인으로 전환합니다.

- 1 라이브러리의 사용자 패널을 사용하여 **Operations(작업) > Change Partition Mode(파티션 모드 변경)**를 선택하거나 웹 클라이언트를 사용하여 **Operations(작업) > Partitions(파티션) > Change Mode(모드 변경)**를 선택합니다.
- 2 오프라인으로 전환할 각 파티션에 대해 **Offline(오프라인)**을 클릭합니다.
- 3 **Apply(적용)**를 클릭합니다.

## 라이브러리 케이블 연결

드라이브 유형에 적합한 다음 케이블 연결 절차를 사용합니다.

- [LTO-5 테이프 드라이브 전용 지침](#), 페이지 219
- [SCSI 테이프 드라이브와 라이브러리 케이블 연결](#), 페이지 222
- [SAS 테이프 드라이브와 라이브러리 케이블 연결](#), 페이지 227
- [호스트 또는 스위치에 직접 연결된 Fibre Channel 테이프 드라이브와 라이브러리 케이블 연결](#), 페이지 231
- [Fibre Channel I/O 블레이드에 연결된 Fibre Channel 테이프 드라이브와 라이브러리 케이블 연결](#), 페이지 235
- [FC I/O 블레이드에 권장되는 라이브러리 케이블 연결](#), 페이지 242

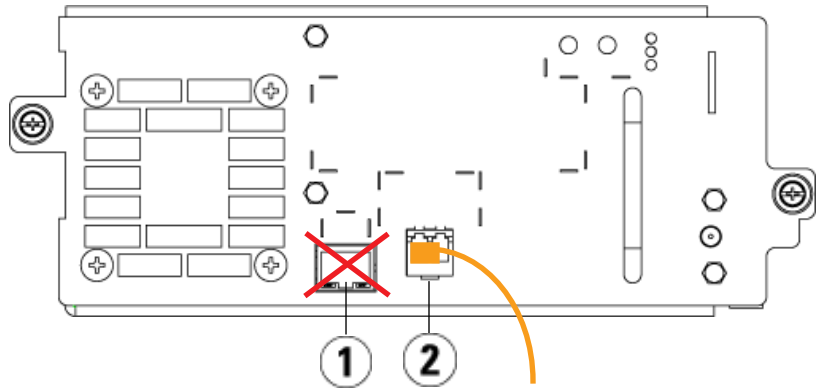
## LTO-5 테이프 드라이브 전용 지침

라이브러리는 테이프 드라이브에 따라 LTO-5 테이프 드라이브에서 이더넷과 Fibre Channel 데이터 포트를 다르게 취급합니다. 자세한 내용은 [그림 2](#) 및 [그림 3](#)를 참조하십시오.

그림 2 LTO-5 단일 포트 Fibre

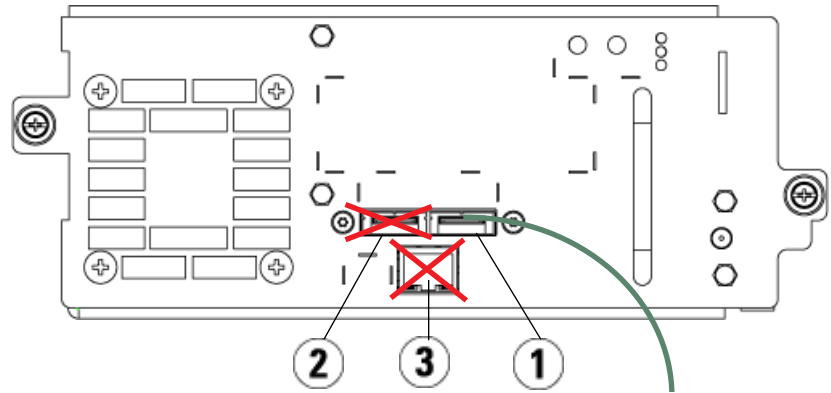
주의: LTO-5 Fibre Channel 테이프 드라이브는 최대 8Gb/s의 속도로 구성할 수 있으며 8 Gb/s, 4 Gb/s, 2 Gb/s에 대해 자동 협상을 지원합니다. 이 테이프 드라이브가 8Gb/s로 구성된 경우 FC I/O 블레이드는 최대 4Gb/s의 속도만 허용하기 때문에 테이프 드라이브를 FC I/O 블레이드가 아닌 호스트에 직접 연결해야 합니다. LTO-5 Fibre Channel 테이프 드라이브를 FC I/O 블레이드에 연결한 경우 테이프 드라이브 속도를 4Gb/s 이하로 구성해야 합니다([테이프 드라이브 매개 변수 설정](#), 페이지 82 참조). 2 Gb/s 미만의 속도는 지원되지 않습니다.

Channel 테이프 드라이브



- 
- 1 이더넷 포트 — 사용 안 함
  - 2 Fibre Channel 포트 — 이 포트 사용
- 

그림 3 LTO-5 이중 포트  
SAS 테이프 드라이브



- 
- 1 SAS 포트 1 — 이 포트 사용
  - 2 SAS 포트 2 — 사용 안 함
  - 3 이더넷 포트 — 사용 안 함
-

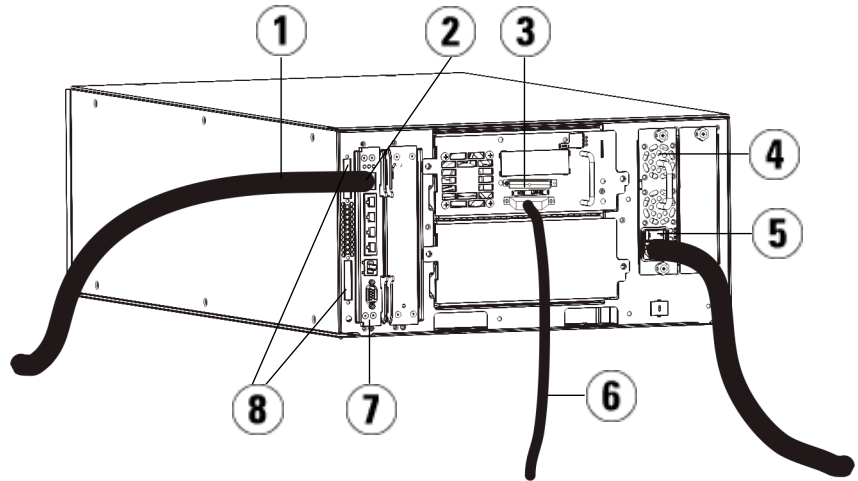
**SCSI 테이프 드라이브와 라이브러리 케이블 연결**

SCSI 테이프 드라이브를 포함한 라이브러리를 설치하는 경우 [그림 4](#) 및 [그림 5](#)와 함께 다음 절차를 사용합니다.

**경고:** 14U보다 큰 모든 라이브러리는 기본 보호 접지 터미네이터가 있는 랙에 설치할 수 있어야 하며 전원은 IEC 60309(또는 유사한 국가 표준)를 준수하며 1.5mm<sup>2</sup>(14AWG) 이상의 횡단면 면적에 보호 접지 도체가 있는 산업용 플러그와 소켓-콘센트 및/또는 기기용 커플러를 통해 공급해야 합니다.

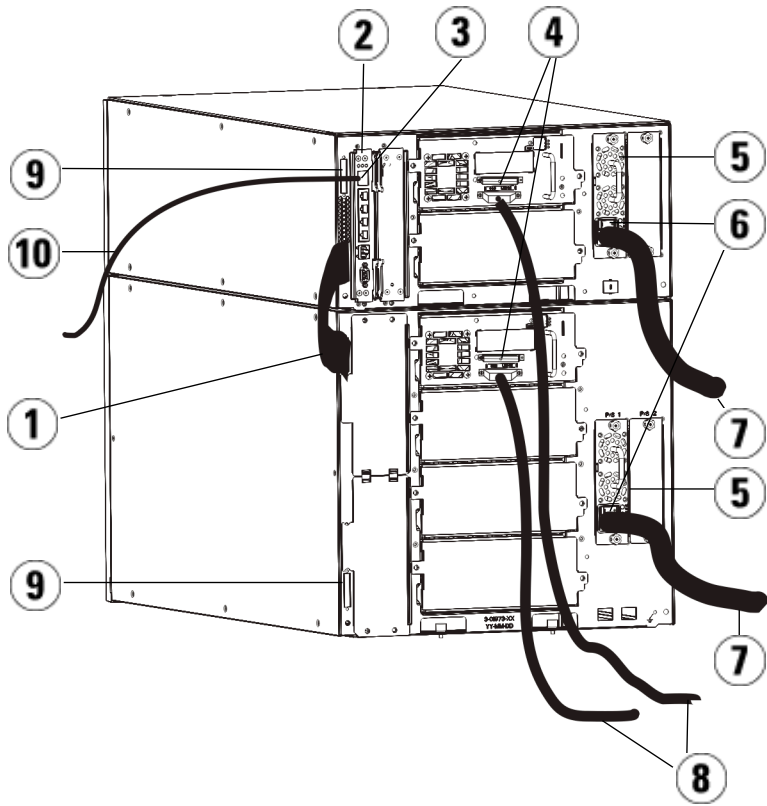
적절한 통풍과 액세스 공간을 확보하려면 라이브러리의 전면 및 후면에 60cm(24인치)의 공간을 두십시오.

그림 4 독립형 5U 라이브러리 제어 모듈 SCSI 케이블 연결



- 
- 1 고객 네트워크 연결용 이더넷 케이블
  - 2 GB 이더넷 포트
  - 3 SCSI 터미네이터
  - 4 전원 공급 장치
  - 5 후면 전원 공급 장치
  - 6 호스트로의 SCSI 케이블
  - 7 라이브러리 제어 블레이드
  - 8 모듈 단자
- 

그림 5 멀티 모듈 SCSI 케이블  
연결



- 
- 1 모듈 대 모듈 케이블
  - 2 라이브러리 제어 블레이드
  - 3 GB 이더넷 포트
  - 4 SCSI 터미네이터
  - 5 전원 공급 장치
  - 6 후면 전원 공급 장치
  - 7 전원 코드
  - 8 호스트 연결용 SCSI 케이블
  - 9 모듈 단자
  - 10 고객 네트워크 연결용 이더넷 케이블
- 

- 1 라이브러리가 14U보다 클 경우, 랙에 설치하십시오. 지침을 보려면 [라이브러리를 랙에 설치](#), 페이지 337를 참조하십시오. 이 지침에는 테이프 드라이브 제거 및 교체에 대한 절차가 포함되어 있습니다.
- 2 SCSI 케이블을 테이프 드라이브에 연결합니다 SCSI 테이프 드라이브를 연결하는 권장되는 방식으로는 SCSI 버스당 하나의 테이프 드라이브를 연결하거나 SCSI 버스당 두 개의 테이프 드라이브를 연결하는 두 가지가 있습니다([그림 6](#) 참조)

**참고:** 성능 문제를 방지하려면 SCSI 버스당 3개 이상의 SCSI 드라이브를 연결하지 마십시오.

**주의:** 라이브러리는 Ultra 160 SCSI 및 Ultra 320 SCSI 케이블에 대해 최대 12미터(배선 포함)의 케이블을 지원합니다.

**SCSI** 버스당 하나의 테이프 드라이브를 연결하려면 다음과 같이 하십시오.

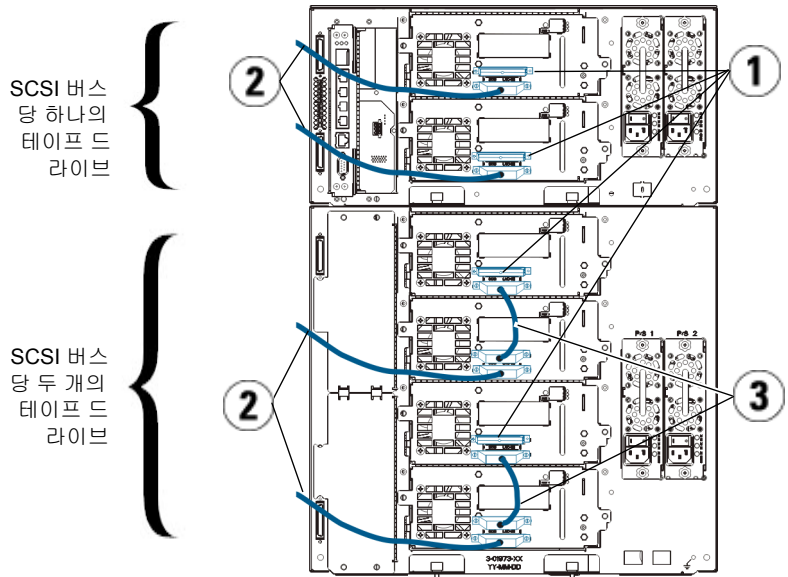
- a SCSI 케이블을 사용하여 테이프 드라이브 하단 포트를 호스트에 연결합니다.
- b SCSI 터미네이터를 사용하여 테이프 드라이브의 맨 위 포트를 단자 처리합니다.



SCSI 버스당 두 개의 테이프 드라이브를 연결하려면 다음과 같이 하십시오.

- a SCSI 케이블의 한 끝을 맨 아래 테이프 드라이브의 맨 위 SCSI 포트에 연결합니다. 그런 다음에 케이블의 다른 한 끝을 위 테이프 드라이브의 맨 아래 SCSI 포트에 연결합니다. 2개의 테이프 드라이브를 연결하는 SCSI 케이블은 길이가 최소 30cm여야 합니다.
- b 다른 SCSI 케이블을 사용하여 SCSI 버스의 맨 아래 테이프 드라이브를 호스트에 연결합니다.
- c SCSI 터미네이터를 사용하여 SCSI 버스의 상단 테이프 드라이브를 중단시킵니다.

그림 6 SCSI 버스당 1개 또는 2개의 테이프 드라이브 케이블 연결



- 1 SCSI 터미네이터
- 2 SCSI 드라이브-호스트 케이블
- 3 2개의 SCSI 테이프 드라이브를 연결하는 SCSI 케이블

3 모듈 터미네이터를 연결합니다.

**주의:** 모듈 터미네이터는 SCSI 터미네이터와 다릅니다. 모듈 단자 대신 SCSI 단자를 사용하면 라이브러리가 손상될 수 있습니다.

- a** 모듈 단자를 사용하여 라이브러리 스택에 있는 상단 및 하단 모듈을 중단시킵니다. 최상위 모듈의 상단 단자 커넥터에 모듈 단자 1개를 설치하고 최하위 모듈의 하단 단자 커넥터에 모듈 단자 1개를 설치합니다.

라이브러리가 단일 모듈로 구성된 경우 모듈의 상단 및 하단 모듈 단자 커넥터에 모듈 단자를 배치합니다.

- b** 9U 라이브러리 확장 모듈을 5U 라이브러리 제어 모듈에 추가해야 하는 경우 9U 라이브러리 확장 모듈에 가장 인접한 5U 라이브러리 제어 모듈 단자 연결부에서 모듈 단자를 제거합니다.
  - c** 5U 라이브러리 제어 모듈에서 가장 멀리 있는 단자 연결부에서 9U 라이브러리 확장 모듈의 모듈 단자를 교체합니다.
- 4** 5U 라이브러리 제어 모듈의 모듈 간 케이블을 9U 라이브러리 확장 모듈에 연결합니다.
- 5** 웹 클라이언트를 통해 라이브러리에 원격으로 액세스할 수 있도록 라이브러리 제어 블레이드(LCB)의 기가비트(GB) 이더넷 포트에 이더넷 케이블을 연결합니다.
- 6** 전원 코드를 라이브러리 후면의 전원 공급장치에 있는 콘센트에 연결합니다.
- 5U 라이브러리 제어 모듈의 전원 공급장치에는 전원 코드가 항상 연결되어 있어야 합니다. 중복 전원 공급장치가 사용되는 경우 추가 전원 공급장치 콘센트 각각에 전원 코드를 연결합니다.
- 7** 라이브러리의 전원을 켭니다.
- a** 각 전원 공급 장치의 후면 전원 스위치를 켭니다.
  - b** 전면 전원 버튼을 켭니다.
  - c** 호스트 시스템의 전원을 켭니다.
- 8** 버스에 있는 모든 장치의 통신을 확인합니다.
- 9** 사용자 패널의 명령을 사용하여 라이브러리를 구성합니다. [라이브러리 구성](#), 페이지 53에서 구성 정보를 참조하십시오.

## SAS 테이프 드라이브와 라이브리 케이블 연결

각 SAS 테이프 드라이브는 SAS 케이블을 사용하여 호스트 버스 어댑터(HBA)에 직접 연결해야 합니다. Dell PowerVault ML6000 라이브리리의 LTO-4 및 LTO-5 SAS 테이프 드라이브는 SFF-8088 유형의 SAS 커넥터를 사용합니다. 케이블의 호스트 끝부분에 필요한 커넥터는 사용 중인 호스트 버스 어댑터(HBA)의 유형에 따라 다릅니다.

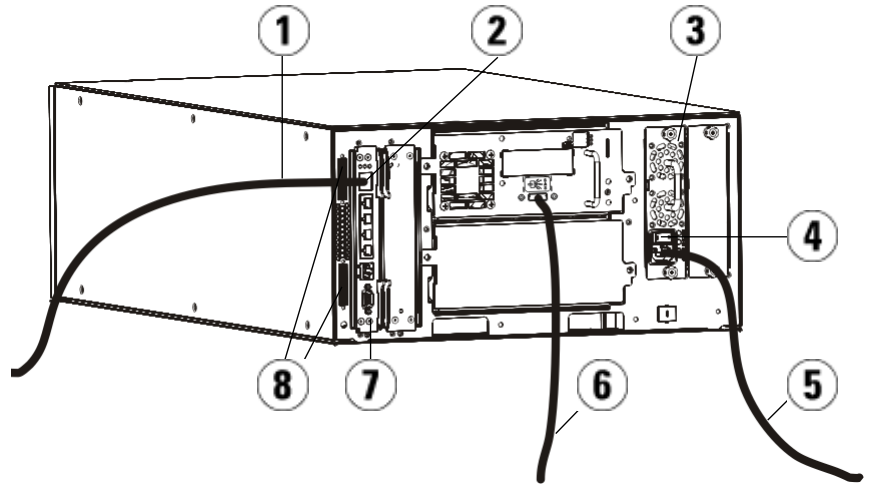
라이브리리는 SAS 케이블의 데이지 체인 연결을 지원하지 않습니다. 라이브리리는 현재 SAS 확장기 장치 또는 케이블의 사용을 지원하지 않습니다.

SAS 케이블과 호스트를 직접 연결하려면 [그림 7](#) 및 [그림 8](#)와 함께 다음 절차를 사용합니다

**경고:** 14U보다 큰 모든 라이브리리는 기본 보호 접지 터미네이터가 있는 랙에 설치할 수 있어야 하며 전원은 IEC 60309(또는 유사한 국가 표준)를 준수하며 1.5mm<sup>2</sup>(14AWG) 이상의 횡단면 면적에 보호 접지 도체가 있는 산업용 플러그와 소켓-콘센트 및/또는 기기용 커플러를 통해 공급해야 합니다.

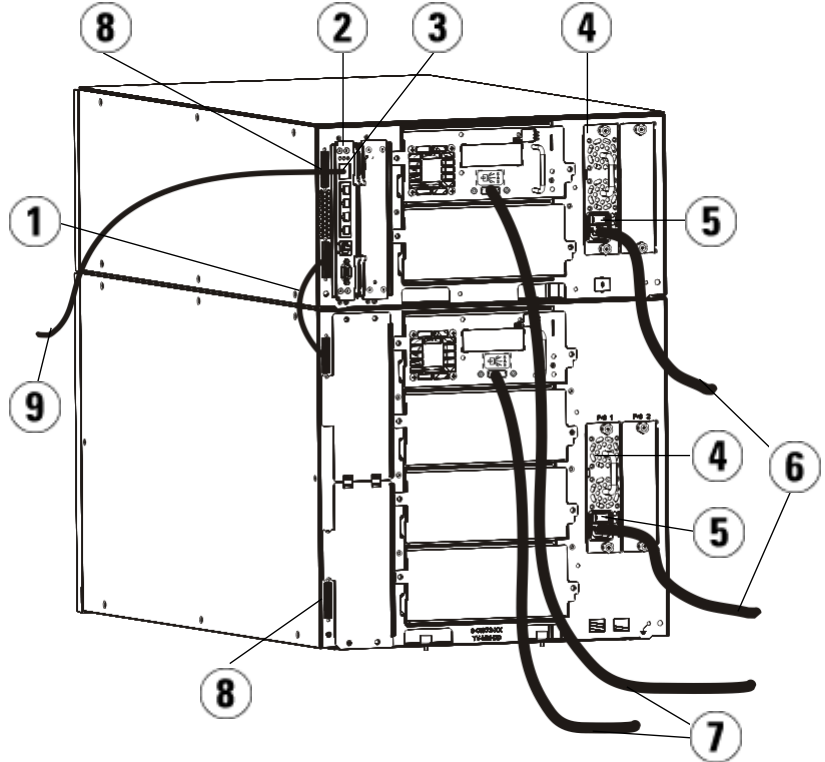
적절한 통풍과 액세스 공간을 확보하려면 라이브리리의 전면 및 후면에 60cm(24인치)의 공간을 두십시오.

그림 7 독립형 5U 라이브러리  
제어 모듈 SAS 케이블 연결



- 
- 1 네트워크 연결용 이더넷 케이블
  - 2 GB 이더넷 포트
  - 3 전원 공급 장치
  - 4 후면 전원 공급 장치
  - 5 전원 코드
  - 6 호스트 연결용 SAS 케이블
  - 7 라이브러리 제어 블레이드
  - 8 모듈 단자
-

그림 8 멀티 모듈 SAS 케이블  
연결



- 
- 1 모듈 대 모듈 케이블
  - 2 라이브러리 제어 블레이드
  - 3 GB 이더넷 포트
  - 4 전원 공급 장치
  - 5 후면 전원 공급 장치
  - 6 전원 코드
  - 7 호스트 연결용 SAS 케이블
  - 8 모듈 단자
  - 9 네트워크 연결용 이더넷 케이블
-

- 1 라이브러리가 14U보다 클 경우, 랙에 설치하십시오. 지침을 보려면 [라이브러리를 랙에 설치](#), 페이지 337를 참조하십시오. 이 지침에는 테이프 드라이브 제거 및 교체에 대한 절차가 포함되어 있습니다.
- 2 SAS 케이블의 한쪽 끝을 테이프 드라이브에 연결합니다. SAS 케이블의 다른 쪽 끝은 호스트에 연결합니다.
- 3 라이브러리가 단일 모듈로 구성된 경우 모듈의 상단 및 하단 모듈 단자 커넥터에 모듈 단자를 배치합니다.

**주의:** 모듈 터미네이터는 SCSI 터미네이터와 다릅니다. 모듈 단자 대신 SCSI 단자를 사용하면 라이브러리가 손상될 수 있습니다.

- 4 라이브러리가 둘 이상의 모듈로 구성된 경우 다음과 같이 모듈을 함께 연결합니다.

**주의:** 모듈 터미네이터는 SCSI 터미네이터와 다릅니다. 모듈 단자 대신 SCSI 단자를 사용하면 라이브러리가 손상될 수 있습니다.

- a 모듈 단자를 사용하여 라이브러리 스택에 있는 상단 및 하단 모듈을 중단시킵니다. 최상위 모듈의 상단 단자 커넥터에 모듈 단자 1개를 설치하고 최하위 모듈의 하단 단자 커넥터에 모듈 단자 1개를 설치합니다.
  - b 9U 라이브러리 확장 모듈을 5U 라이브러리 제어 모듈에 추가해야 하는 경우 9U 라이브러리 확장 모듈에 가장 인접한 5U 라이브러리 제어 모듈 단자 연결부에서 모듈 단자를 제거합니다.
  - c 5U 라이브러리 제어 모듈에서 가장 멀리 있는 단자 연결부에서 9U 라이브러리 확장 모듈의 모듈 단자를 교체합니다.
  - d 5U 라이브러리 제어 모듈의 모듈 간 케이블을 9U 라이브러리 확장 모듈에 연결합니다.
- 5 웹 클라이언트를 통해 라이브러리에 원격으로 액세스할 수 있도록 라이브러리 제어 블레이드(LCB)의 기가비트(GB) 이더넷 포트에 이더넷 케이블을 연결합니다.

- 6 전원 코드를 라이브러리 후면의 전원 공급장치에 있는 콘센트에 연결합니다.  
  
5U 라이브러리 제어 모듈의 전원 공급장치에는 전원 코드가 항상 연결되어 있어야 합니다. 중복 전원 공급장치가 사용되는 경우 추가 전원 공급장치 콘센트 각각에 전원 코드를 연결합니다.
- 7 가까운 AC 전원에 전원 코드를 꽂습니다.
- 8 라이브러리의 전원을 켭니다.
  - a 각 전원 공급 장치의 후면 전원 스위치를 켭니다.
  - b 전면 전원 버튼을 켭니다.
  - c 호스트 시스템의 전원을 켭니다.
- 9 버스에 있는 모든 장치의 통신을 확인합니다.
- 10 사용자 패널의 명령을 사용하여 라이브러리를 구성합니다. [라이브러리 구성](#), 페이지 53에서 구성 정보를 참조하십시오.

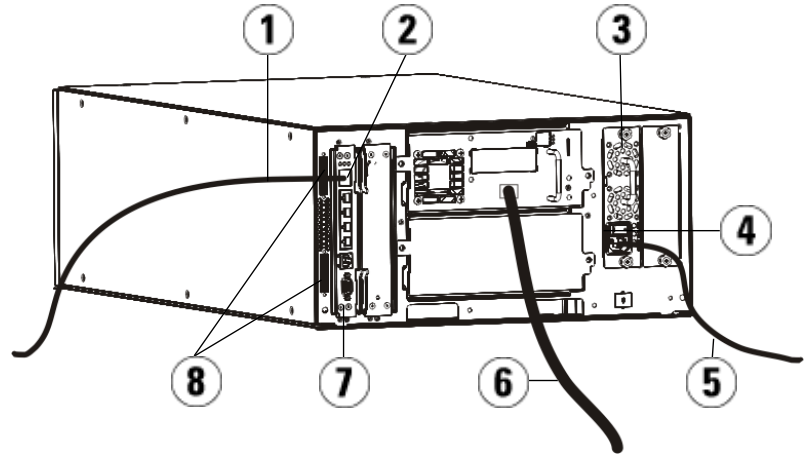
---

호스트 또는 스위치에 직접 연결된 **Fibre Channel** 테이프 드라이브와 라이브러리 케이블 연결

---

호스트에 직접 연결된 FC 테이프 드라이브를 포함한 라이브러리를 설치하는 경우 [그림 9](#) 및 [그림 10](#)과 함께 다음 절차를 사용합니다.

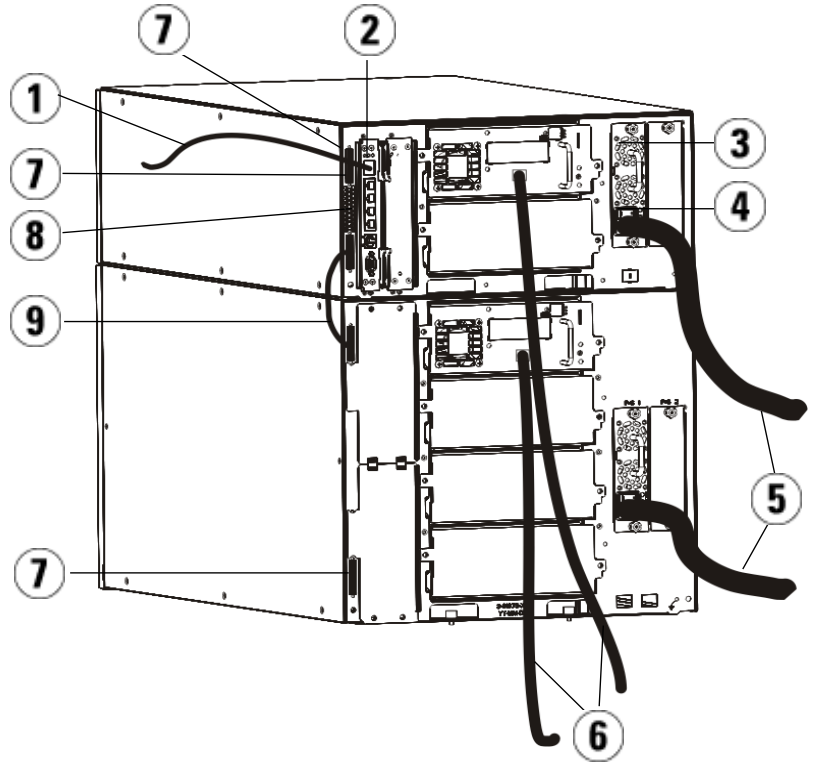
그림 9 독립형 5U 라이브러리  
제어 모듈 Fibre Channel 케이블 연결



- 
- 1 고객 네트워크 연결용 이더넷 케이블
  - 2 GB 이더넷 포트
  - 3 전원 공급 장치
  - 4 후면 전원 공급 장치
  - 5 전원 코드
  - 6 호스트 연결용 광 케이블
  - 7 라이브러리 제어 블레이드(LCB)
  - 8 모듈 단자
-



그림 10 멀티 모듈 Fibre  
Channel 케이블 연결



- 
- 1 네트워크 연결용 이더넷 케이블
  - 2 GB 이더넷 포트
  - 3 전원 공급 장치
  - 4 후면 전원 공급 장치
  - 5 전원 코드
  - 6 호스트 연결용 광 케이블
  - 7 모듈 단자
  - 8 라이브러리 제어 블레이드(LCB)
  - 9 모듈 대 모듈 케이블
-

**경고:** 14U보다 큰 모든 라이브러리는 기본 보호 접지 터미네이터가 있는 랙에 설치할 수 있어야 하며 전원은 IEC 60309(또는 유사한 국가 표준)를 준수하며 1.5mm<sup>2</sup>(14AWG) 이상의 횡단면 면적에 보호 접지 도체가 있는 산업용 플러그와 소켓-콘센트 및/또는 기기용 커플러를 통해 공급해야 합니다.

적절한 통풍과 액세스 공간을 확보하려면 라이브러리의 전면 및 후면에 60cm(24인치)의 공간을 두십시오.

**참고:** 최적의 사용 편리성을 위해 랙에 배치되는 사용자 패널의 위치를 눈여겨 보십시오.

**1** 라이브러리가 14U보다 클 경우, 랙에 설치하십시오.

지침을 보려면 [라이브러리를 랙에 설치](#), 페이지 337를 참조하십시오. 이 지침에는 테이프 드라이브 제거 및 교체에 대한 절차가 포함되어 있습니다.

**2** 광 케이블을 테이프 드라이브에 연결합니다.

- a** 광 케이블의 한쪽 끝을 각 테이프 드라이브의 광 포트에 연결합니다.
- b** 케이블의 다른 쪽 끝을 호스트 또는 스위치에 연결합니다.

**참고:** 테이프 드라이브의 광 케이블을 호스트가 아닌 스위치에 연결할 수 있습니다.

**3** 모듈 터미네이터를 연결합니다.

**주의:** 모듈 터미네이터는 SCSI 터미네이터와 다릅니다. 모듈 단자 대신 SCSI 단자를 사용하면 라이브러리가 손상될 수 있습니다.

- a** 모듈 단자를 사용하여 라이브러리 스택에 있는 상단 및 하단 모듈을 중단시킵니다. 최상위 모듈의 상단 단자 커넥터에 모듈 단자 1개를 설치하고 최하위 모듈의 하단 단자 커넥터에 모듈 단자 1개를 설치합니다.

라이브러리가 단일 모듈로 구성된 경우 모듈의 상단 및 하단 모듈 단자 커넥터에 모듈 단자를 배치합니다.

- b** 9U 라이브러리 확장 모듈을 5U 라이브러리 제어 모듈에 추가해야 하는 경우 9U 라이브러리 확장 모듈에 가장 인접한 5U 라이브러리 제어 모듈 단자 연결부에서 모듈 단자를 제거합니다.
  - c** 5U 라이브러리 제어 모듈에서 가장 멀리 있는 단자 연결부에서 9U 라이브러리 확장 모듈의 모듈 단자를 교체합니다.
- 4** 5U 라이브러리 제어 모듈의 모듈 간 케이블을 9U 라이브러리 확장 모듈에 연결합니다.
- 5** 웹 클라이언트를 통해 라이브러리에 원격으로 액세스할 수 있도록 라이브러리 제어 블레이드(LCB)의 기가비트(GB) 이더넷 포트에 이더넷 케이블을 연결합니다.
- 6** 전원 코드를 라이브러리 후면의 전원 공급장치에 있는 콘센트에 연결합니다.

5U 라이브러리 제어 모듈의 전원 공급장치에는 전원 코드가 항상 연결되어 있어야 합니다. 중복 전원 공급장치가 사용되는 경우 추가 전원 공급장치 콘센트 각각에 전원 코드를 연결합니다.

- 7** 라이브러리의 전원을 켭니다.
- a** 각 전원 공급 장치의 후면 전원 스위치를 켭니다.
  - b** 전면 전원 스위치를 켭니다.
  - c** 호스트 시스템의 전원을 켭니다.
- 8** 버스에 있는 모든 장치의 통신을 확인합니다.

사용자 패널의 명령을 사용하여 라이브러리를 구성합니다. [라이브러리 구성](#), 페이지 53에서 구성 정보를 참조하십시오.

---

**Fibre Channel I/O** 블레이드  
에 연결된 **Fibre Channel**  
테이프 드라이브와 라이브  
러리 케이블 연결

---

이 지침은 FC 드라이브를 FC I/O 블레이드에 연결한 FC 케이블을 설치하는 방법에 대해 설명합니다. FC I/O 블레이드는 LTO-2, LTO-3, LTO-4, LTO-5 및 LTO-6 드라이브에 대한 연결을 지원합니다.

주의: LTO-5 Fibre Channel 테이프 드라이브는 최대 8Gb/s의 속도로 구성할 수 있으며 8 Gb/s, 4 Gb/s, 2 Gb/s에 대해 자동 협상을 지원합니다. 이 테이프 드라이브가 8Gb/s로 구성된 경우 FC I/O 블레이드는 최대 4Gb/s의 속도만 허용하기 때문에 테이프 드라이브를 FC I/O 블레이드가 아닌 호스트에 직접 연결해야 합니다. LTO-5 Fibre Channel 테이프 드라이브를 FC I/O 블레이드에 연결한 경우 테이프 드라이브 속도를 4Gb/s 이하로 구성해야 합니다([테이프 드라이브 매개 변수 설정](#), 페이지 82 참조). 2 Gb/s 미만의 속도는 지원되지 않습니다.

FC I/O 블레이드 설치에 대한 자세한 내용은 [FC I/O 블레이드 추가, 제거 및 교체](#), 페이지 365를 참조하십시오.

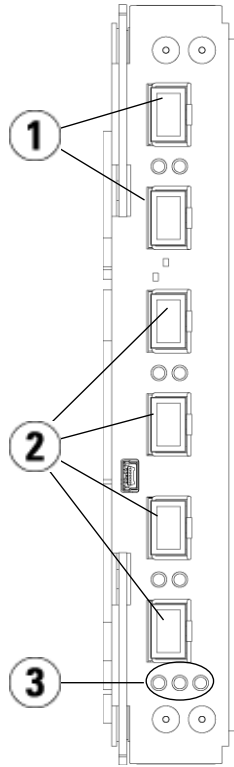
케이블 연결은 구성의 일부로 변경한 사항을 분할하거나 구분하는 작업의 영향을 받을 수 있습니다. 드라이브를 케이블 연결할 때 드라이브가 정의된 파티션에 대해 올바른 호스트와 케이블 연결되어 있는지 확인하십시오. FC I/O 블레이드에 활성 채널 영역이 있는 경우 드라이브가 정의된 영역에 액세스할 수 있는 포트에 연결되어 있는지 확인하십시오. 분할, FC I/O 블레이드 포트 구성, 채널 영역 및 호스트 매핑에 대한 자세한 내용은 [제 5 장, 라이브러리 구성](#)을 참조하십시오.

FC I/O 블레이드 케이블 연결에 대한 세부 사항은 다음과 같습니다.

- 각 9U 라이브러리 확장 모듈은 최대 2개의 FC I/O 블레이드를 포함할 수 있습니다. 라이브러리 구성에는 FC I/O 블레이드가 최대 4개까지 있을 수 있습니다. FC 드라이브는 최대 4개까지 1개의 FC I/O 블레이드에 연결할 수 있습니다.
- 각 FC I/O 블레이드의 포트 1과 2는 호스트 연결용으로 예약되어 있습니다. 포트 1과 2는 항상 대상 모드입니다. 다른 4개의 포트(3, 4, 5 및 6)는 항상 초기자 모드입니다. [그림 11](#)을 참조하십시오.
- 지나치게 긴 케이블을 관리할 필요가 없도록 가장 가까운 FC I/O 블레이드의 포트와 설치된 테이프 드라이브를 케이블 연결하는 것이 좋습니다. 가장 가까운 FC I/O 블레이드는 주로 테이프 드라이브와 동일한 9U 라이브러리 확장 모듈에 있습니다.

참고: 라이브러리 케이블 연결에 대한 자세한 지침은 [케이블 관리 지침](#), 페이지 244을 참조하십시오.

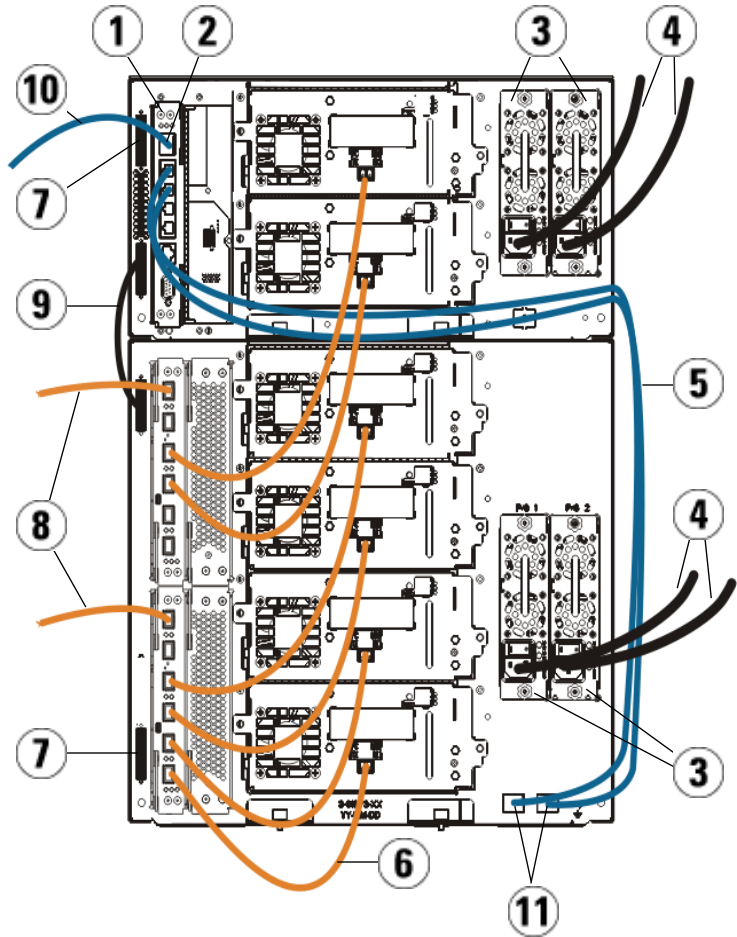
그림 11 FC I/O 블레이드



- 
- 1 호스트 연결용 대상 포트 1과 2
  - 2 드라이브 연결용 초기자 포트 3-6
  - 3 LED(파란색, 주황색, 녹색)
- 

FC I/O 블레이드에 연결된 FC 테이프 드라이브를 포함한 라이브러리를 설치하는 경우 [그림 12](#)과 함께 다음 절차를 사용합니다.

그림 12 I/O 블레이드와 FC 케이블 연결



- 
- 1 라이브러리 제어 블레이드(LCB)
  - 2 GB 이더넷 포트
  - 3 전원 공급 장치
  - 4 전원 코드
  - 5 LCB와 확장 모듈 간 이더넷 케이블(FC I/O 블레이드당 1개)
  - 6 FC I/O 블레이드와 테이프 드라이브 간 FC 케이블
  - 7 모듈 터미네이터
  - 8 호스트 연결용 FC 케이블
  - 9 모듈 대 모듈 케이블
  - 10 네트워크 연결용 이더넷 케이블
  - 11 UPPER 및 LOWER 이더넷 포트
- 

필요한 도구: 없음

- 1 라이브러리가 14U보다 클 경우, 랙에 설치하십시오. 지침을 보려면 [라이브러리를 랙에 설치](#), 페이지 337를 참조하십시오. 이 지침에는 테이프 드라이브 제거 및 교체에 대한 절차가 포함되어 있습니다.

**경고:** 14U보다 큰 모든 라이브러리는 기본 보호 접지 터미네이터가 있는 랙에 설치할 수 있어야 하며 전원은 IEC 60309(또는 유사한 국가 표준)를 준수하며 1.5mm<sup>2</sup>(14AWG) 이상의 횡단면 면적에 보호 접지 도체가 있는 산업용 플러그와 소켓-콘센트 및/또는 기기용 커플러를 통해 공급해야 합니다.

적절한 통풍과 액세스 공간을 확보하려면 라이브러리의 전면 및 후면에 60cm(24인치)의 공간을 두십시오.

**참고:** 최적의 사용 편리성을 위해 랙에 배치되는 사용자 패널의 위치를 눈여겨 보십시오.

- 2 9U 라이브러리 확장 모듈에 설치된 각 FCI/O 블레이드의 경우 FC I/O 블레이드를 포함하는 9U 라이브러리 확장 모듈을 LCB의 이더넷 허브 포트에 연결합니다.

참고: 이러한 이더넷 케이블을 연결하지 않으면 FCI/O 블레이드가 작동하지 않습니다.

- a FCI/O 블레이드가 9U 라이브러리 확장 모듈의 맨 아래 베이에 설치된 경우에는 이더넷 케이블의 한쪽 끝을 9U 라이브러리 확장 모듈의 오른쪽 하단 구석에서 **LOWER** 레이블이 있는 이더넷 포트에 연결합니다. 케이블의 다른 쪽 끝은 LCB의 이더넷 허브 포트에 연결합니다.
  - b FCI/O 블레이드가 9U 라이브러리 확장 모듈의 상단 베이에 설치된 경우에는 이더넷 케이블의 한쪽 끝을 9U 라이브러리 확장 모듈의 오른쪽 하단 구석에서 **LOWER** 레이블이 있는 이더넷 포트에 연결합니다. 케이블의 다른 쪽 끝은 LCB의 이더넷 허브 포트에 연결합니다.
  - c 이더넷 케이블 라우팅에 대한 자세한 내용은 [케이블 관리 지침](#), 페이지 244의 지침을 따릅니다.
- 3 FCI/O 블레이드의 포트에서 검정색 고무로 된 보호 덮개를 필요한 수만큼 제거합니다.
- 4 FC 케이블의 포장을 조심스럽게 풀고 이 케이블의 양쪽 끝에서 흰색 플라스틱으로 된 보호 캡 2개를 제거합니다.

주의: FC 케이블은 4인치의 호로 두 번 이상 구부리면 손상될 수 있습니다.

- 5 FC 케이블을 FCI/O 블레이드의 초기자 포트(3, 4, 5 또는 6) 중 하나에 연결합니다. 포트를 선택할 경우 동일한 FCI/O 블레이드에 연결할 다른 테이프 드라이브의 위치를 확인합니다. 라이브러리 케이블 연결에 대한 자세한 지침은 [케이블 관리 지침](#), 페이지 244을 참조하십시오.
- 6 FC 케이블의 다른 쪽 끝을 FC 테이프 드라이브의 FC 포트에 삽입합니다.



- 7 FCI/O 블레이드를 연결할 각 FC 드라이브마다 위의 단계를 반복합니다. 이러한 FC 케이블을 FCI/O 블레이드의 포트 1 또는 2에 연결하지 않도록 하십시오.
- 8 호스트를 FCI/O 블레이드의 포트 1 및/또는 2에 연결합니다.
- 9 모듈 단자를 설치합니다.

**주의:** 모듈 터미네이터는 SCSI 터미네이터와 다릅니다. 모듈 단자 대신 SCSI 단자를 사용하면 라이브러리가 손상될 수 있습니다.

- a 모듈 단자를 사용하여 라이브러리 스택에 있는 상단 및 하단 모듈을 중단시킵니다. 최상위 모듈의 상단 단자 커넥터에 모듈 단자 1개를 설치하고 최하위 모듈의 하단 단자 커넥터에 모듈 단자 1개를 설치합니다.  
  
라이브러리가 단일 모듈로 구성된 경우 모듈의 상단 및 하단 모듈 단자 커넥터에 모듈 단자를 배치합니다.
  - b 9U 라이브러리 확장 모듈을 5U 라이브러리 제어 모듈에 추가해야 하는 경우 9U 라이브러리 확장 모듈에 가장 인접한 5U 라이브러리 제어 모듈 단자 연결부에서 모듈 단자를 제거합니다.
  - c 5U 라이브러리 제어 모듈에서 가장 멀리 있는 단자 연결부에서 9U 라이브러리 확장 모듈의 모듈 단자를 교체합니다.
- 10 5U 라이브러리 제어 모듈의 모듈 간 케이블을 9U 라이브러리 확장 모듈에 연결합니다.
  - 11 웹 클라이언트를 통해 라이브러리에 원격으로 액세스할 수 있도록 라이브러리 제어 블레이드(LCB)의 기가비트(GB) 이더넷 포트에 이더넷 케이블을 연결합니다.
  - 12 전원 코드를 라이브러리 후면의 전원 공급장치에 있는 콘센트에 연결합니다.  
  
5U 라이브러리 제어 모듈의 전원 공급장치에는 전원 코드가 항상 연결되어 있어야 합니다. 중복 전원 공급장치가 사용되는 경우 추가 전원 공급장치 콘센트 각각에 전원 코드를 연결합니다.
  - 13 라이브러리의 전원을 켭니다.
    - a 각 전원 공급 장치의 후면 전원 스위치를 켭니다.
    - b 전면 전원 버튼을 켭니다.

c 호스트 시스템의 전원을 끕니다.

14 버스에 있는 모든 장치의 통신을 확인합니다.

15 사용자 패널의 명령을 사용하여 라이브러리를 구성합니다. [라이브러리 구성](#), 페이지 53에서 구성 정보를 참조하십시오.

## FC I/O 블레이드에 권장되는 라이브러리 케이블 연결

광 섬유 케이블은 Fibre Channel 테이프 드라이브와 FCI/O 블레이드를 연결하며 FCI/O 블레이드와 Storage Area Network(SAN) 패브릭 또는 호스트를 연결합니다. 라이브러리 후면에 있는 이러한 케이블을 올바르게 관리하면 케이블과 Fibre Channel 포트가 손상되는 것을 방지할 수 있으며 최적의 데이터 처리량을 보장할 수 있습니다.

**참고:** 이 절은 FCI/O 블레이드를 사용한 호스트 또는 Fibre Channel 스위치에 연결된 Fibre Channel 테이프 드라이브를 포함하는 라이브러리에 적용됩니다. 호스트 또는 SAN 스위치에 직접 연결된 테이프 드라이브의 경우 표준 광 섬유 케이블 처리 지침을 따릅니다.

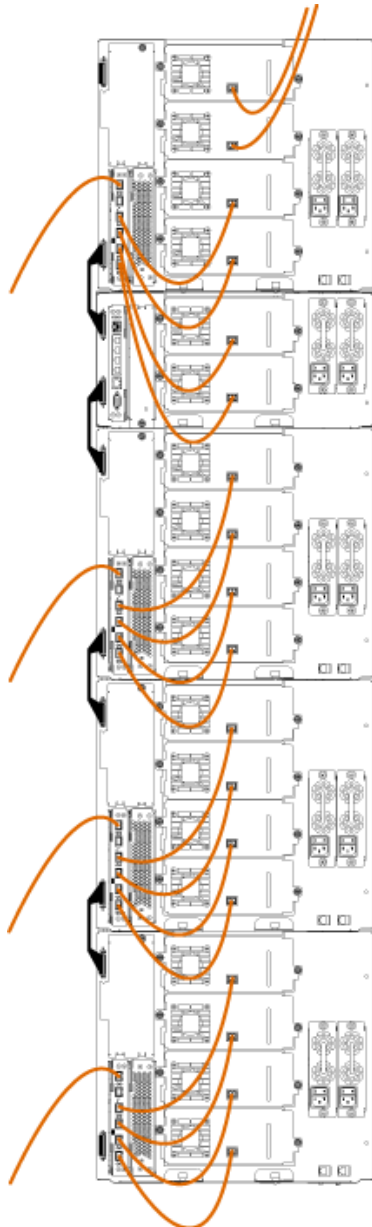
지나치게 긴 케이블을 관리할 필요가 없도록 가장 가까운 FCI/O 블레이드의 포트와 설치된 테이프 드라이브를 케이블 연결하는 것이 좋습니다. 가장 가까이에 있는 FCI/O 블레이드는 보통 테이프 드라이브와 동일한 확장 모듈과 동일한 장소에 있습니다.

광 케이블은 호스트 또는 SAN 스위치를 FCI/O 블레이드의 대상 포트에 연결할 만큼 충분히 길어야 합니다.

테이프 드라이브 및 호스트를 FCI/O 블레이드와 케이블 연결할 때 드라이브가 파티션에 할당된 방법을 고려해야 합니다. 호스트가 특정 파티션에 할당된 테이프 드라이브와 통신할 수 있도록 하려면 파티션에 할당된 드라이브와 호스트 둘 다 동일한 FCI/O 블레이드를 통해 통신해야 합니다.

다음 표는 FCI/O 블레이드가 연결된 테이프 드라이브를 포함한 ML6030 제어 모듈 1개와 ML600 9U 확장 모듈 2개의 예를 제공합니다. 이미지 옆에 있는 정보는 각 테이프 드라이브와 각 테이프 드라이브가 연결된 FCI/O 블레이드 및 포트를 보여 줍니다.

최대 용량 라이브러리에서 권장되는  
**FC I/O** 블레이드와 케이블 연결



테이프 드라이브	FC I/O 블레이드	FC I/O 블레이드 포트
[1,1]	N/A(직접 연결됨)	
[1,2]	N/A(직접 연결됨)	
[1,3]	[1,2]	포트 3
[1,4]	[1,2]	포트 4
[0,1]	[1,2]	포트 5
[0,2]	[1,2]	포트 6
[-1,1]	[-1,2]	포트 3
[-1,2]	[-1,2]	포트 4
[-1,3]	[-1,2]	포트 5
[-1,4]	[-1,2]	포트 6
[-2,-1]	[-2,-2]	포트 3
[-2,-2]	[-2,-2]	포트 4
[-2,-3]	[-2,-2]	포트 5
[-2,-4]	[-2,-2]	포트 6
[-3,1]	[-3,2]	포트 3
[-3,2]	[-3,2]	포트 4
[-3,3]	[-3,2]	포트 5
[-3,4]	[-3,2]	포트 6

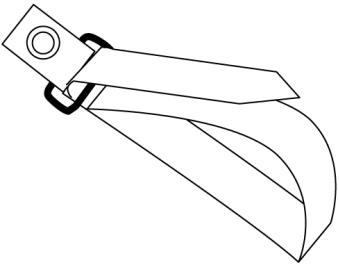
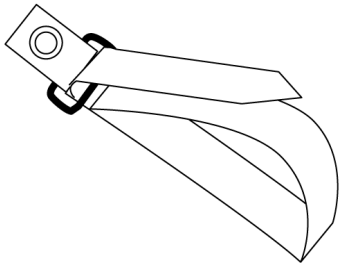
## 케이블 관리 지침


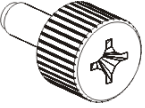

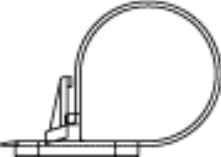
더 큰 구성을 지원하기 위해 라이브러리를 확장할 경우 라이브러리 후면의 전원 코드와 케이블을 제한하고 구성해야 합니다. 그렇게 하면 라이브러리 후면을 액세스할 수 있으며 케이블이 손상될 가능성이 줄어들게 됩니다.

전원 코드 및 이더넷 케이블에 대한 자세한 내용과 케이블 관리 지침을 찾으려면 이 절을 활용합니다. 아래 [케이블 관리 키트](#) 절에 지정된 장비를 사용하십시오.

### 케이블 관리 키트

Fibre Channel I/O 블레이드를 구입하면 이러한 절차를 수행하는 데 필요한 모든 장비와 함께 케이블 관리 키트를 받게 됩니다. Dell(연락처 정보는 [부록 C, Dell에 문의하기](#) 참조)에서 케이블 관리 키트를 주문할 수도 있습니다. 스트랩의 색상은 고정할 코드의 색상과 일치합니다.

구성 요소	설명	수량
	검정색 흑 앤 루프 패스너 – 전원 코드를 9U 라이브러리 확장 모듈에 고정.	1
	파란색 흑 앤 루프 패스너 – 이더넷 케이블을 9U 라이브러리 확장 모듈에 고정.	1

구성 요소	설명	수량
	푸시인 클립 – 후 앤 루프 패스너를 9U 라이브러리 확장 모듈에 고정.	2
	M5 나비 나사 – 푸시인 클립에 맞게 뚫은 구멍이 없는 이전 라이브러리 모델용. M5 나비 나사는 모듈 새시 오른쪽 아래의 M5 스레드 구멍에 후 앤 루프 패스너를 고정합니다.	2
	푸시인 와이어 새들 케이블 클램프 – 이더넷 케이블을 5U 라이브러리 제어 모듈에 고정.	2
	뒷면에 접착성이 있는 와이어 새들 케이블 클램프 – 푸시인 와이어 새들 클램프에 맞게 뚫은 구멍이 없는 이전 라이브러리 모델용. 뒷면에 접착성이 있는 와이어 새들 클램프는 이더넷 케이블을 5U 라이브러리 제어 모듈에 고정합니다.	2

### 전원 코드 관리

더 크게 확장된 라이브러리 구성의 경우 전원 코드 관리는 특히 중요합니다. 중복 전원이 포함된 ML6030 CM 1개와 PowerVault ML6000 9U 라이브러리 확장 모듈 2개로 이루어진 최대 구성은 관리할 전원 코드 10개와 전원 공급장치 10개를 포함할 수 있습니다.

라이브러리 후면의 전원 코드를 구성하려면 검정색 후 앤 루프 패스너를 각 모듈에 장착한 다음 패스너를 사용하여 전원 코드를 고정합니다.

라이브러리와 함께 제공된 전원 코드 및 전원 코드 후 앤 루프 패스너는 검정색입니다.

9U 라이브러리 확장 모듈을 1개 이상 포함하는 라이브러리에 다음 절차를 적용할 수 있습니다.

전원 코드를 라이브러리 프레임에 고정하는 방법

- 1 라이브러리 후면에서 흑 앤 루프 패스너용 9U 라이브러리 확장 모듈 후면에 뚫은 특정 구멍을 찾습니다. 이 구멍은 라이브러리 새시 오른쪽 가까이 있는 9U 라이브러리 확장 모듈의 상단에서 3인치 정도 떨어져 있는 상태로 라이브러리 후면에 있습니다. 이 구멍을 찾으려면 아래 그림을 참조하십시오.

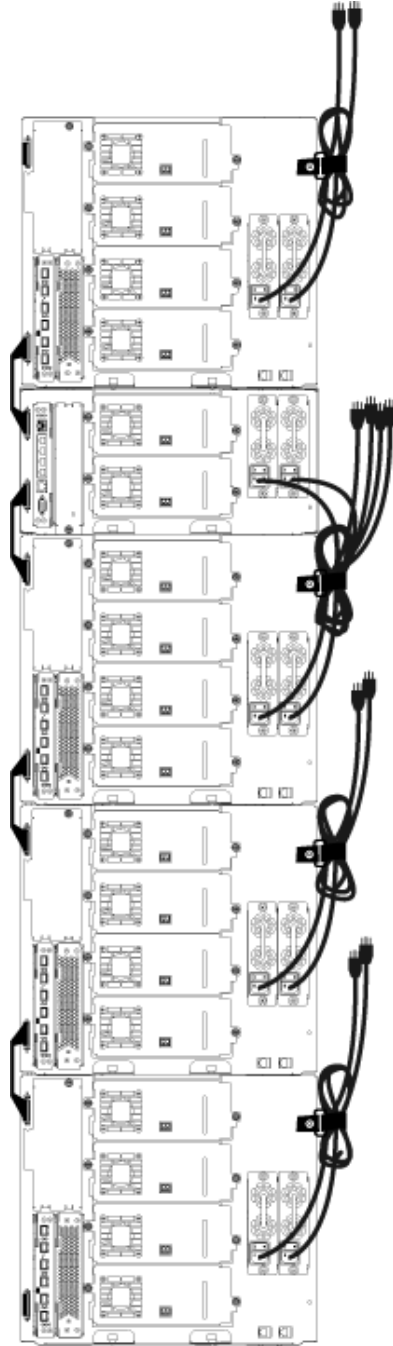
**참고:** 모듈 새시에 뚫은 구멍이 없는 경우 M5 나비 나사를 사용하여 모듈 새시의 오른쪽 아래에서 가장 가까운 M5 나사형 구멍에 검정색 흑 앤 루프 패스너를 고정합니다.

- 2 검정색 흑 앤 루프 패스너의 리벳 구멍에 푸시 리벳을 삽입합니다. 리벳의 머리 부분은 플라스틱 루프와 동일한 패스너 면에 있어야 합니다.
- 3 위에 설명된 9U 라이브러리 확장 모듈의 구멍을 통해 푸시 리벳을 단단히 누릅니다. 이제 흑 앤 루프 패스너를 라이브러리 새시에 고정해야 합니다.
- 4 흑 앤 루프 패스너와 가장 가까운 전원 공급장치에 전원 코드를 꽂습니다.
- 5 AC 전원에 도달하여 쉽게 꽂히도록 코드 길이를 결정합니다. 라이브러리의 전원을 켜 준비가 될 때까지 전원에 코드를 꽂지 마십시오.
- 6 잉여 전원 코드가 있으면 그림 8과 같이 잉여 코드를 둥근 모양으로 묶습니다. 이 묶음은 한 손으로 쉽게 잡을 수 있을 만큼 작아야 하며 길이는 약 8인치입니다.
- 7 흑 앤 루프 패스너를 사용하여 묶음을 고정합니다. 스트랩을 플라스틱 루프에 끼우고 묶은 코드를 조입니다. 스트랩을 눌러 고정합니다.

이제 전원 코드를 9U 라이브러리 확장 모듈에 고정합니다. 필요한 경우 다른 전원 코드를 고정하려면 이러한 단계를 반복합니다. 동일한 흑 앤 루프 패스너를 사용하여 인접한 전원 코드를 함께 묶습니다.

완료되면 ML6030 CM 1개와 PowerVault ML6000 9U 라이브러리 확장 모듈 2개에 대한 전원 코드 관리가 아래 [그림 13](#), 페이지 247와 같아야 합니다

그림 13 전원 코드 관리



## 이더넷 케이블 관리

FCI/O 블레이드가 포함된 Dell PowerVault ML6000 라이브러리는 라이브러리 후면의 외부 이더넷 케이블을 사용하여 5U 라이브러리 제어 모듈의 LCB와 9U 라이브러리 확장 모듈 사이를 연결합니다. 9U 라이브러리 확장 모듈 내의 상단 및 하단 FCI/O 블레이드 베이는 모듈 후면에 해당 이더넷 포트가 있습니다. 이 포트와 LCB의 이더넷 허브 포트 중 하나 사이에서 이더넷 케이블을 실행하면 블레이드와 LCB가 이더넷 연결됩니다.

LCB는 내부 이더넷 허브에서 최대 4개의 이더넷 케이블용 포트를 제공합니다. 따라서 라이브러리는 총 4개의 FCI/O 블레이드를 지원할 수 있습니다.

라이브러리 후면의 이더넷 케이블을 구성하려면 2개의 와이어 새들을 5U 라이브러리 제어 모듈에 장착하여 이더넷 케이블을 라이브러리의 오른쪽으로 라우팅합니다. 파란색 혹은 앤 루프 패스너를 각 모듈에 장착한 다음 패스너를 사용하여 이더넷 케이블을 고정합니다.

라이브러리와 함께 제공된 이더넷 케이블 및 이더넷 혹은 앤 루프 스트랩은 파란색입니다.

9U 라이브러리 확장 모듈을 최소 1개 이상, FCI/O 블레이드를 최소 1개 이상 포함하는 라이브러리에 다음 절차를 적용할 수 있습니다.

케이블 타이를 사용하여 이더넷 케이블을 라이브러리 프레임에 고정하는 방법

- 1 라이브러리 후면에서 2개의 푸시인 와이어 새들 케이블 클램프를 5U 라이브러리 제어 모듈 새시에 설치합니다. LCB의 오른쪽에 있는 덮개에 뚫은 구멍으로 클립의 리벳을 밀어 넣습니다. 5U 라이브러리 제어 모듈의 전원 공급장치 아래에 있는 라이브러리의 오른쪽 맨 끝에 인접한 구멍으로 다른 클립의 리벳을 밀어 넣습니다. 이러한 구멍의 위치를 보려면 [그림 14](#), 페이지 250을 참조하십시오.

참고: 5U 라이브러리 제어 모듈 새시에 뚫은 구멍이 없는 경우 [그림 14](#)의 위치에서 뒷면에 접착성이 있는 와이어 새들 케이블 클램프를 사용합니다.

- 2 혹은 앤 루프 스트랩용 9U 라이브러리 확장 모듈 후면에 뚫은 특정 구멍을 찾습니다. 이 구멍은 프레임 백플레인의 오른쪽에 있는 9U 라이브러리 확장 모듈의 하단에서 3인치 정도 떨어져 있는 상태로 라이브러리 후면에 있습니다. 이 구멍의 위치를 보려면 [그림 14](#), 페이지 250을 참조하십시오.



**참고:** 모듈 새시에 뚫은 구멍이 없는 경우 M5 나비 나사를 사용하여 모듈 새시의 오른쪽 아래에서 가장 가까운 M5 나사형 구멍에 검정색 혹은 앤 루프 패스너를 고정합니다.

- 3 파란색 혹은 앤 루프 패스너의 리벳 구멍에 푸시 리벳을 삽입합니다. 리벳의 머리 부분은 플라스틱 루프와 동일한 패스너 면에 있어야 합니다.
- 4 위에 설명된 9U 라이브러리 확장 모듈의 구멍을 통해 푸시 리벳을 단단히 누릅니다. 이제 혹은 앤 루프 패스너를 라이브러리 새시에 고정해야 합니다.
- 5 LCB에 있는 4개의 이더넷 허브 포트 중 하나에 이더넷 케이블의 한쪽 끝을 꽂습니다.
- 6 9U 라이브러리 확장 모듈의 적절한 포트에 이더넷 케이블의 다른 쪽 끝을 꽂습니다.  
FC I/O 블레이드가 모듈의 상단 I/O 블레이드 베이에 설치된 경우 **UPPER**라고 표시된 이더넷 포트에 케이블을 꽂습니다. FC I/O 블레이드가 모듈의 하단 I/O 블레이드 베이에 설치된 경우 **LOWER**라고 표시된 이더넷 포트에 케이블을 꽂습니다.
- 7 LCB와 가장 가까운 와이어 새들을 열고 안에 이더넷 케이블을 넣은 다음 와이어 새들을 닫습니다.
- 8 다른 와이어 새들에 대해 이 단계를 반복합니다.
- 9 잉여 이더넷 케이블이 있으면 그림 8과 같이 잉여 케이블을 둥근 모양으로 묶습니다. 이 묶음은 한 손으로 쉽게 잡을 수 있을 만큼 작아야 하며 길이는 약 6인치입니다.
- 10 혹은 앤 루프 패스너를 사용하여 묶음을 고정합니다. 스트랩을 플라스틱 루프에 끼우고 묶은 케이블을 조입니다. 스트랩을 눌러 고정합니다.

이제 이더넷 케이블을 9U 라이브러리 확장 모듈에 고정합니다. 필요한 경우 다른 이더넷 케이블을 고정하려면 이러한 단계를 반복합니다.

완료되면 4개의 FC I/O 블레이드를 포함하는 ML6030 제어 모듈 1개와 PowerVault ML6000 9U 라이브러리 확장 모듈 2개에 대한 이더넷 케이블이 [그림 14](#), 페이지 250과 같아야 합니다.

그림 14 이더넷 케이블 관리

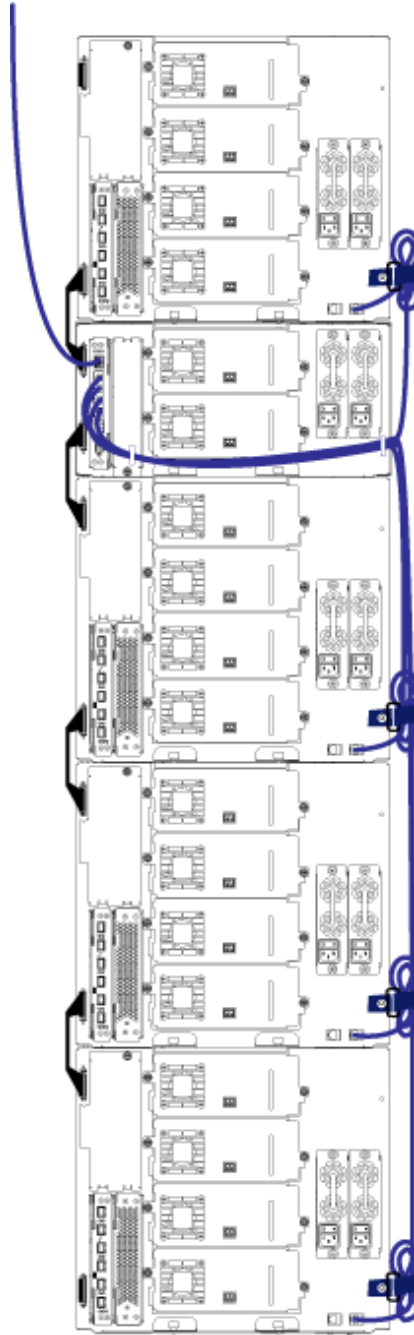
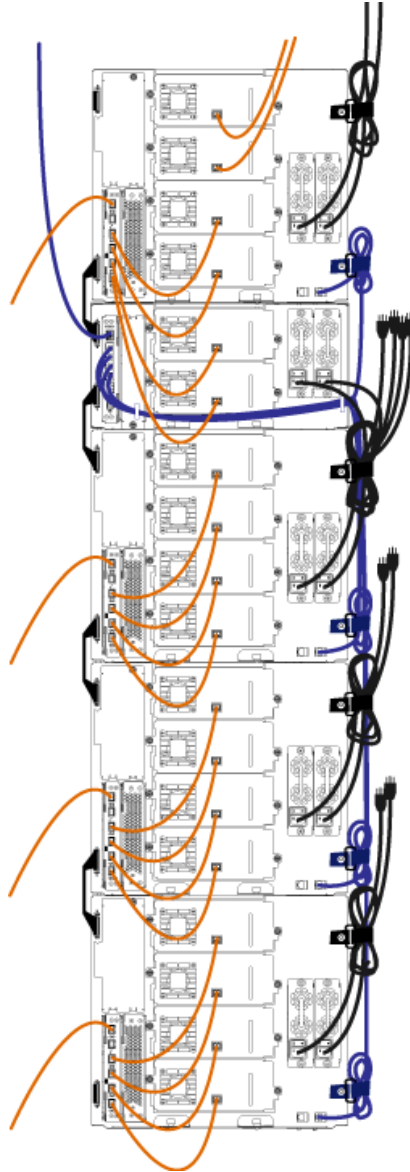


그림 15은 FCI/O 블레이드가 설치된 41U 라이브러리가 이러한 지침에 따라 전원, 이더넷 및 광 케이블이 설치되고 관리되는 상태로 어떻게 표시되는지를 보여줍니다.

그림 15 케이블 관리, 모든 케이블, FC I/O 블레이드 설치



## 독립형 5U 라이브러리 제어 모듈 설치

필요한 도구: 없음

5U 라이브러리 구성을 설치하려면 다음 절차를 사용합니다.

- 1 라이브러리를 랙에 설치하려면 모듈을 장착할 랙을 준비합니다. 랙-장착 키트 설치에 대한 지침은 [라이브러리를 랙에 설치](#), 페이지 337를 참조하십시오.
- 2 모든 테이프 드라이브를 5U 라이브러리 제어 모듈에서 제거했는지 확인하십시오. 테이프 드라이브 제거에 대한 지침은 [테이프 드라이브 추가, 제거 및 교체](#), 페이지 359를 참조하십시오.
- 3 모든 전원 공급장치를 5U 라이브러리 제어 모듈에서 제거했는지 확인하십시오. 전원 공급장치 제거에 대한 지침은 [전원 공급장치 추가, 제거 및 교체](#), 페이지 334를 참조하십시오.
- 4 라이브러리의 I/E 스테이션 도어와 액세스 도어를 엽니다. 5U 라이브러리 제어 모듈을 들어 원하는 위치에 놓습니다.
- 5 랙에 제어 모듈을 놓는 경우 랙 고정장치를 사용하여 5U 라이브러리 제어 모듈을 랙에 단단히 조입니다. 지침에 대한 내용은 [랙에 맨 아래 모듈 설치](#), 페이지 350를 참조하십시오.
- 6 라이브러리 제어 블레이드(LCB)가 아직 설치되어 있지 않은 경우 5U 라이브러리 제어 모듈에 설치합니다. LCB 설치에 대한 지침은 [라이브러리 제어 블레이드 및 LCB 소형 플래시 카드 제거 및 교체](#), 페이지 324를 참조하십시오.
- 7 모듈에 테이프 드라이브를 추가합니다.
- 8 전원 공급장치를 설치합니다. 전원 공급장치 설치에 대한 지침은 [전원 공급장치 추가, 제거 및 교체](#), 페이지 334를 참조하십시오.
- 9 라이브러리의 I/E 스테이션 도어와 액세스 도어를 닫습니다.
- 10 전원 코드와 네트워크 데이터 케이블을 모두 연결합니다. [라이브러리 케이블 연결](#), 페이지 219을 참조하십시오.
- 11 모듈 단자를 상단 및 하단 모듈 단자 커넥터에 설치합니다. 모듈 단자 설치에 대한 자세한 내용은 [라이브러리 케이블 연결](#), 페이지 219을 참조하십시오.
- 12 라이브러리의 전원을 켭니다.

- 13 사용자 패널 설치 마법사를 사용하여 라이브러리를 구성합니다.
- 14 I/E 스테이션을 사용하여 테이프 카트리지를 라이브러리에 추가합니다.
- 15 호스트 응용 프로그램에서 라이브러리에 있는 각 테이프 카트리지의 위치 인벤토리를 수행하면 호스트 응용 프로그램을 열고 인벤토리를 다시 수행하여 논리 인벤토리를 라이브러리의 물리 인벤토리와 동기화합니다.

## 새 멀티 모듈 라이브러리 구성 설치

새 멀티 모듈 라이브러리 설치에 대한 다음 절차를 사용합니다. 멀티 모듈 라이브러리에는 5U 라이브러리 제어 모듈 1개와 9U 라이브러리 확장 모듈 1-2개가 포함되어 있습니다.

5U 라이브러리 제어 모듈을 라이브러리 구성에 설치하는 데 따른 제한은 없습니다. 그러나 설치된 모든 9U 확장 모듈의 상단에는 최대 32U에 이르는 라이브러리 구성용 제어 모듈을 배치하는 것이 좋습니다. 3개의 9U 확장 모듈의 상단과 상단 확장 모듈의 하단에는 41U 라이브러리 구성용 제어 모듈을 배치하는 것이 좋습니다.

9U 라이브러리 확장 모듈
5U 라이브러리 제어 모듈
9U 라이브러리 확장 모듈
9U 라이브러리 확장 모듈
9U 라이브러리 확장 모듈

**경고:** 14U보다 큰 모든 라이브러리는 기본 보호 접지 터미네이터가 있는 랙에 설치할 수 있어야 하며 전원은 IEC 60309(또는 유사한 국가 표준)를 준수하며 1.5mm<sup>2</sup>(14AWG) 이상의 횡단면 면적에 보호 접지 도체가 있는 산업용 플러그와 소켓-콘센트 및/또는 기기용 커플러를 통해 공급해야 합니다.

적절한 통풍과 액세스 공간을 확보하려면 라이브러리의 전면 및 후면에 60cm(24인치)의 공간을 두십시오.

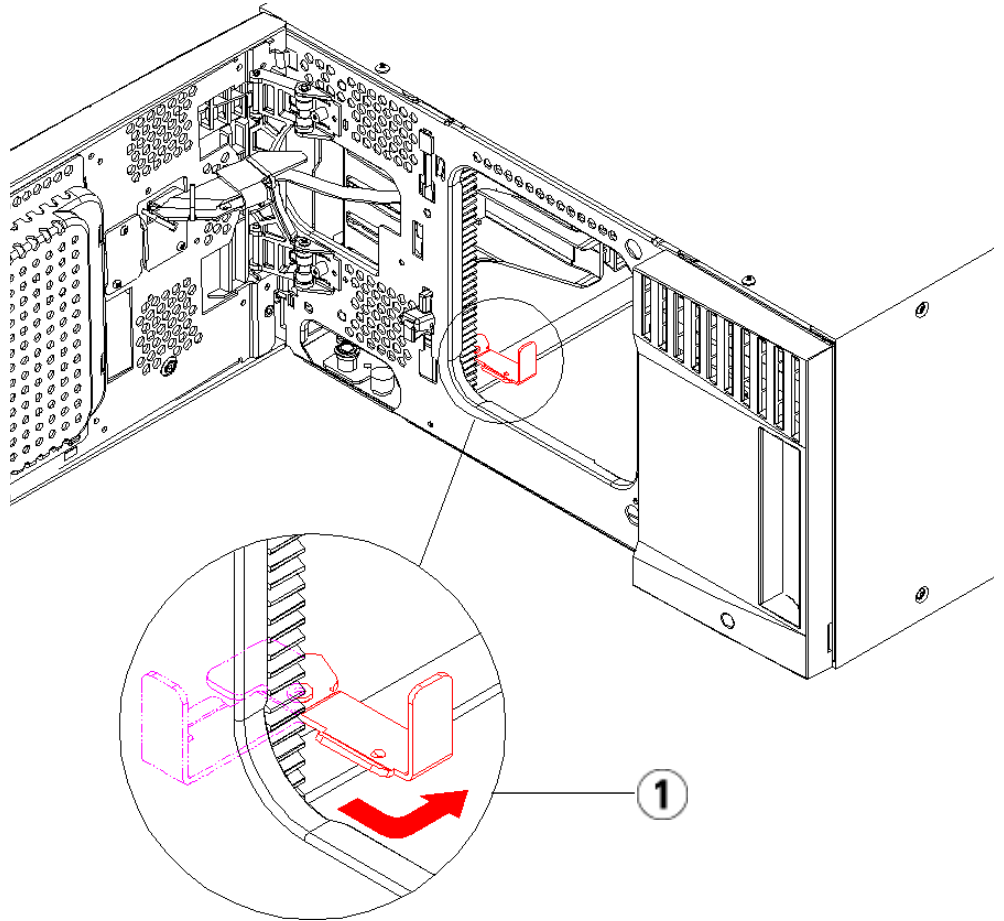
## 멀티 모듈 라이브러리 설치 준비

필요한 도구:

- 상단 덮개를 제거 및 교체하기 위한 Phillips #2 스크루 드라이버
  - 하단 덮개를 제거 및 교체하기 위한 T10 TORX 스크루 드라이버
- 1** 라이브러리를 랙에 설치하려면 모듈을 장착할 랙을 준비합니다. 랙-장착 키트 설치에 대한 지침은 [라이브러리를 랙에 설치](#), 페이지 337를 참조하십시오.
  - 2** 모든 테이프 드라이브를 설치하려는 모든 모듈에서 제거했는지 확인하십시오. 테이프 드라이브 제거에 대한 지침은 [테이프 드라이브 추가, 제거 및 교체](#), 페이지 359를 참조하십시오.
  - 3** 모든 전원 공급장치를 설치하려는 모든 모듈에서 제거했는지 확인하십시오. 전원 공급장치 제거에 대한 지침은 [전원 공급장치 추가, 제거 및 교체](#), 페이지 334를 참조하십시오.
  - 4** 5U 라이브러리 제어 모듈에 로봇 어셈블리를 과킹합니다. 라이브러리를 언스택하기 전에 5U 라이브러리 제어 모듈에 로봇 어셈블리를 배치해야 합니다.
    - a** 각 모듈의 I/E 스테이션 및 액세스 도어를 엽니다.
    - b** 양손으로 로봇 어셈블리를 5U 라이브러리 제어 모듈로 가볍게 들어 올립니다. 로봇 어셈블리가 약간의 저항을 받으며 천천히 미끄러져야 합니다.

**주의:** 넓은 X축 금속판을 잡은 채 로봇 어셈블리를 지지합니다. 얇은 금속 로드로 로봇을 들어올리면 로드가 구부러집니다. 검정색 플라스틱 피커 본체로 로봇을 들어올리면 로봇이 손상될 수 있습니다.

- c 로봇 어셈블리를 5U 라이브러리 제어 모듈의 대략 중간으로 들어 올린 후, 한 손으로 잡고, 다른 손을 이용하여 파킹 탭을 “파킹된” 위치에 멈출 때까지 시계 반대 방향으로 이동합니다. 금속 파킹 탭은 열 1의 하단에 있습니다.
- d 로봇 어셈블리를 파킹 탭에 놓이도록 놓습니다.



---

## 1 “파킹된” 위치의 파킹 탭

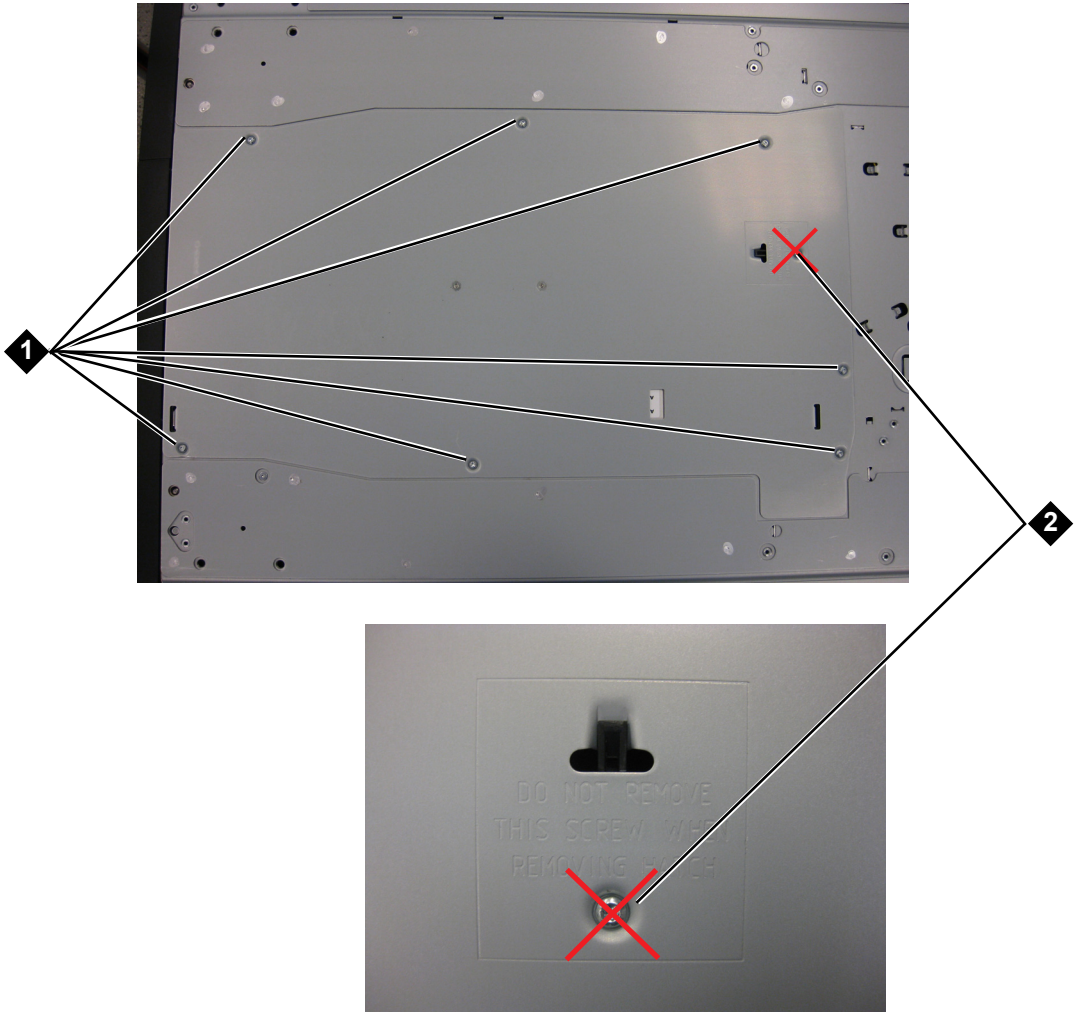
---

- 5 필요할 경우 덮개를 제거하고 교체합니다. 덮개를 제거할 때 [그림16](#), 페이지257에 표시된 대로 y-홈 플래그 나사를 제거하지 않도록 하십시오.

주의: 5U 라이브러리 제어 모듈의 하단 덮개를 제거하기 전에 위의 [Step 4](#)에서 설명한 대로 로봇 어셈블리를 파킹해야 합니다.



그림 16 y-홈 플래그가 있는  
덮개



- 
- 1 제거할 나사
  - 2 y-홈 플래그 나사 — 제거 안 함
-

- a 5U 라이브러리 제어 모듈을 라이브러리 상단에 스택하려는 경우 9U 라이브러리 확장 모듈이 아래에 있으면 5U 라이브러리 제어 모듈의 하단 덮개와 9U 라이브러리 확장 모듈의 상단 덮개를 제거합니다.
- b 5U 라이브러리 제어 모듈을 9U 라이브러리 확장 모듈 사이에 스택하려는 경우 5U 라이브러리 제어 모듈의 상단 및 하단 덮개를 제거합니다. 또한 5U 라이브러리 제어 모듈 아래에 있는 9U 라이브러리 확장 모듈의 상단 덮개와 5U 라이브러리 제어 모듈 위에 있는 9U 라이브러리 확장 모듈의 하단 덮개를 제거합니다.
- c 5U 라이브러리 제어 모듈을 라이브러리 하단에 스택하려는 경우 9U 라이브러리 확장 모듈이 위에 있으면 5U 라이브러리 제어 모듈의 상단 덮개와 9U 라이브러리 확장 모듈의 하단 덮개를 제거합니다.

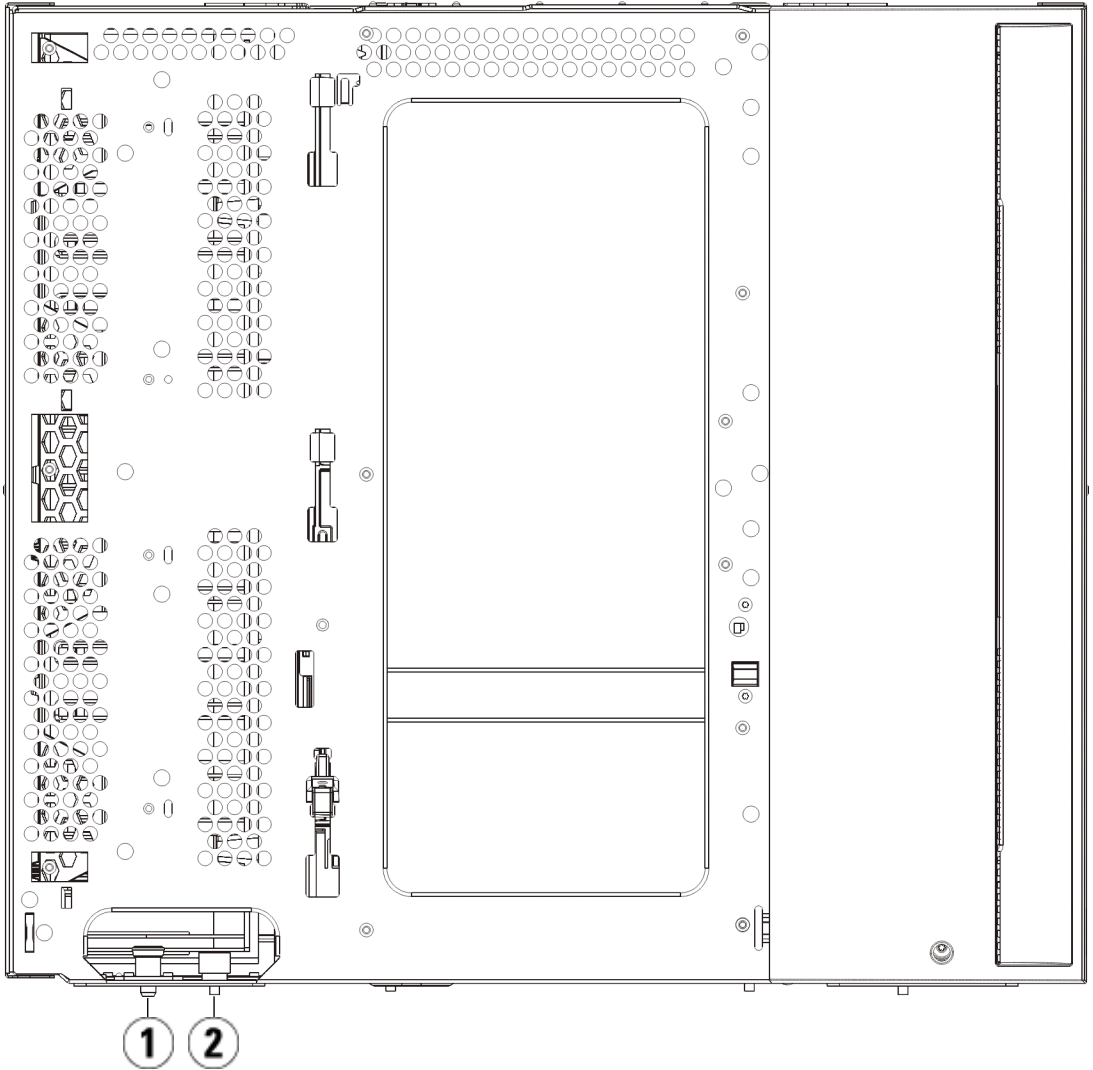
그림 17 권장되는 모듈 위치

ML6010	ML6020	ML6030	ML6030 CM + 1 9U 확장 모듈	ML6030 CM + 2 9U 확장 모듈
				덮개
			덮개	9U 라이브러리 확장 모듈
		덮개	5U 라이브러리 제어 모듈	5U 라이브러리 제어 모듈
	덮개	5U 라이브러리 제어 모듈	9U 라이브러리 확장 모듈	9U 라이브러리 확장 모듈
덮개	5U 라이브러리 제어 모듈	9U 라이브러리 확장 모듈	9U 라이브러리 확장 모듈	9U 라이브러리 확장 모듈
5U 라이브러리 제어 모듈	9U 라이브러리 확장 모듈	9U 라이브러리 확장 모듈	9U 라이브러리 확장 모듈	9U 라이브러리 확장 모듈
덮개	덮개	덮개	덮개	덮개

**9U 라이브러리 확장 모듈  
설치**

확장 모듈을 다음과 같이 설치합니다.

- 1 9U 라이브러리 확장 모듈의 액세스 도어를 열고 가이드 핀을 위로 끌어 당기면서 나사처럼 약간 돌려 들어올립니다. 그렇지 않으면 스택 중인 모듈의 전면 도어가 가이드 핀에 긁힐 수 있습니다.



---

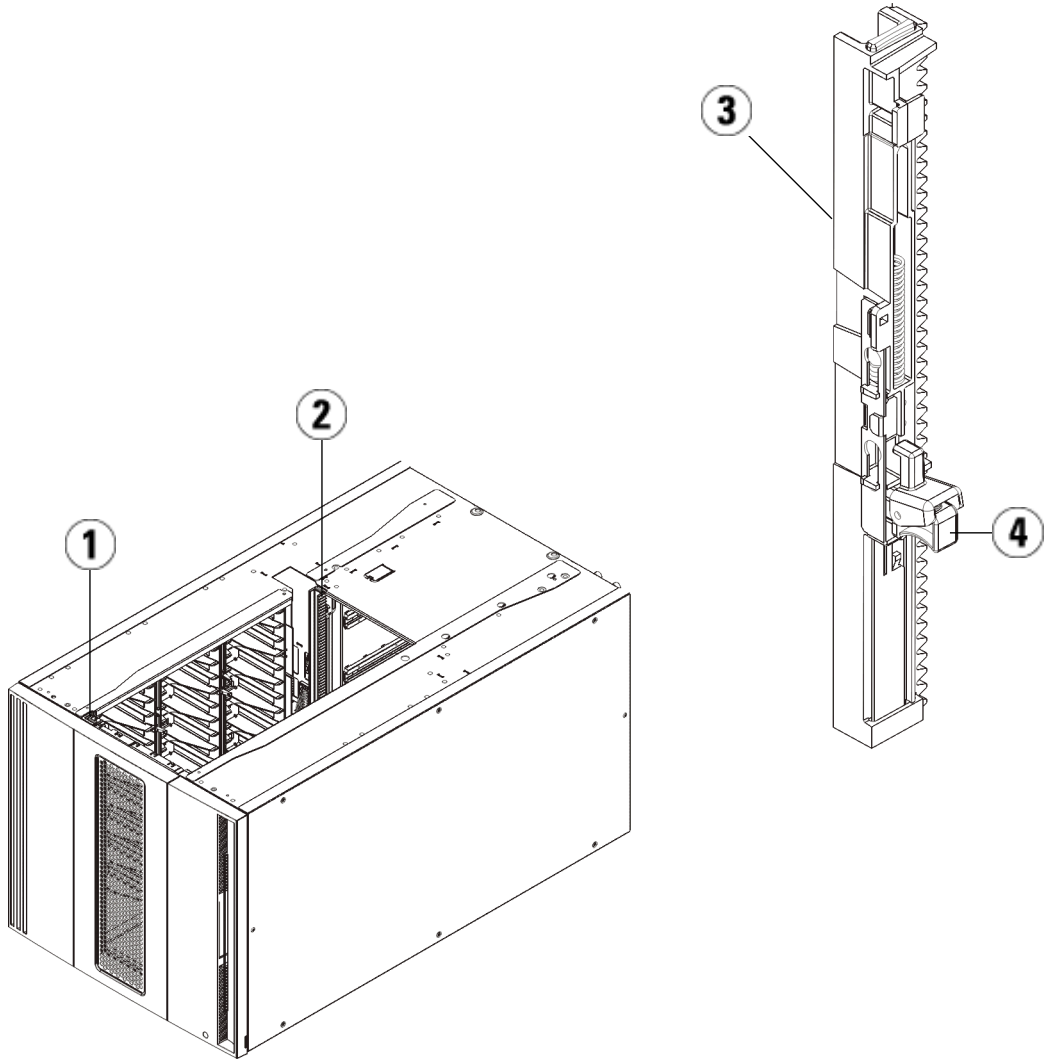
1 가이드 핀

2 나비 나사

---

- 2 새 9U 라이브러리 확장 모듈을 들어올리고 라이브러리 전면에서 원하는 위치에 배치합니다.
- 3 9U 라이브러리 확장 모듈을 다른 모듈 위에 스택하는 경우 모듈 전면 바닥에 있는 2개의 나비 나사와 모듈 후면 바닥에 있는 2개의 나비 나사를 조여 두 모듈을 고정합니다. 그런 다음 모듈의 가이드 핀(모듈 전면 바닥에 있음)을 돌린 후 아래로 밀어 내립니다.
- 4 모듈의 전면과 후면 바닥에 있는 나비 나사를 모두 조입니다.
- 5 랙 고정 장치를 사용하여 모듈을 랙에 고정합니다. 랙-장착 키트 설치에 대한 자세한 내용은 [라이브러리를 랙에 설치](#), 페이지 337를 참조하십시오.
- 6 9U 라이브러리 확장 모듈을 다른 모듈 위에 스택하는 경우 라이브러리 구성에서 새 모듈의 Y 레일을 맞물립니다. Y 레일이 올바르게 조절되고 나비 나사가 단단하게 고정되었는지 확인하십시오.

제 11 장 설치, 제거 및 교체  
새 멀티 모듈 라이브러리 구성 설치



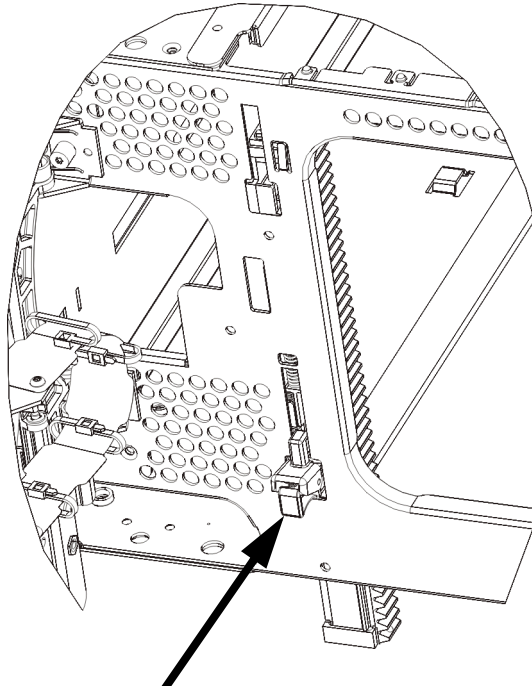
- 
- 1 전면 Y 레일
  - 2 후면 Y 레일
  - 3 Y 레일(이쪽 끝을 위로)
  - 4 여기를 꼭 잡아서 해제
- 

- a 라이브러리 전면에서 9U 라이브러리 확장 모듈의 I/E 스테이션과 액세스 도어를 엽니다. Y 레일 분리 장치의 핸들을 꼭 쥐고 잠금 위치에서 들어올린 후 아래쪽으로 끝까지 밀어냅니다.
- b 라이브러리 후면에서 모듈 오른쪽 내부에 있는 후면 Y 레일 분리 장치를 찾습니다. Y 레일 분리 장치의 핸들을 꼭 쥐고 잠금 위치에서 들어올린 후 아래쪽으로 끝까지 밀어냅니다.

**주의:** 라이브러리의 전면 및 후면에 있는 상단 및 하단 Y 레일 사이에 틈이 없도록 해야 합니다. 틈이 있으면 라이브러리는 기계적으로 초기화할 수 없습니다.

이렇게 하면 Y 레일이 아래 있는 모듈의 Y 레일과 정렬됩니다.

그림 18 작동 위치에 있는 잠금  
해제 상태의 Y 레일



- 7 설치하려는 각 9U 라이브러리 확장 모듈에 대해 이러한 단계를 반복합니다.

### 5U 라이브러리 제어 모듈 설치

5U 제어 모듈을 다음과 같이 설치합니다.

- 1 5U 라이브러리 제어 모듈의 I/E 스테이션 도어와 액세스 도어를 엽니다.
- 2 5U 라이브러리 제어 모듈을 들어 원하는 위치에 놓습니다.
- 3 5U 라이브러리 제어 모듈을 다른 모듈 위에 스택하는 경우 모듈 전면 바닥에 있는 2개의 나비 나사와 모듈 후면 바닥에 있는 2개의 나비 나사를 조여 두 모듈을 고정합니다. 그런 다음 모듈의 가이드 핀(모듈 전면 바닥에 있음)을 돌린 후 아래로 밀어 내립니다.
- 4 모듈의 전면과 후면 바닥에 있는 나비 나사를 모두 조입니다.
- 5 랙 고정 장치를 사용하여 5U 라이브러리 제어 모듈을 랙에 고정합니다.

- 6 라이브러리 제어 블레이드(LCB)가 아직 설치되어 있지 않은 경우 5U 라이브러리 제어 모듈에 설치합니다. LCB 설치에 대한 지침은 [라이브러리 제어 블레이드 및 LCB 소형 플래시 카드 제거 및 교체](#), 페이지 324를 참조하십시오.

---

## 멀티 모듈 라이브러리 사용 준비

---

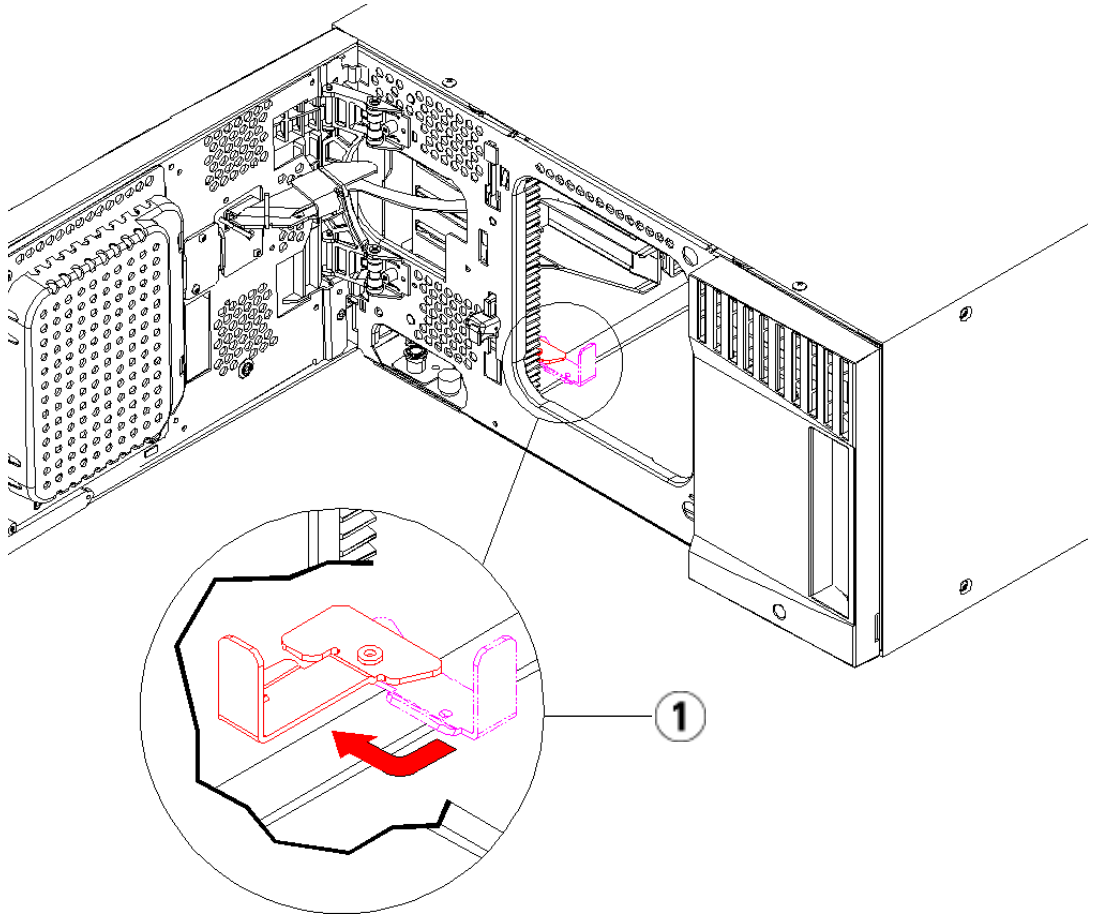
라이브러리를 다음과 같이 사용할 준비를 합니다.

- 1 로봇 어셈블리를 언파킹합니다.
  - a 로봇 어셈블리가 더 이상 파킹 탭 위에 놓이지 않도록 가볍게 들어 올립니다.

**주의:** 넓은 X축 금속판을 잡은 채 로봇 어셈블리를 지지합니다. 얇은 금속 로드로 로봇을 들어올리면 로드가 구부러집니다. 검정색 플라스틱 피커 본체로 로봇을 들어올리면 로봇이 손상될 수 있습니다.

- b 다른 손으로 파킹 탭을 “파킹되지 않은” 위치에서 멈출 때까지 시계 방향으로 움직입니다. 올바른 위치에 있으면 파킹 탭이 모듈 내부에서 완전히 제거되고 실수로 로봇 경로로 움직이지 않게 됩니다.
  - c 로봇 어셈블리를 가볍게 놓습니다. 그렇게 하면 라이브러리의 하단 모듈까지 낮아집니다.





1 “파킹되지 않은” 위치의 파킹 탭

- 2 라이브러리의 I/E 스테이션 도어와 액세스 도어를 닫습니다.
- 3 모듈에 테이프 드라이브를 추가합니다. 자세한 내용은 [테이프 드라이브 추가, 제거 및 교체](#), 페이지 359를 참조하십시오.
- 4 라이브러리에 FC I/O 블레이드가 포함되어 있는 경우 I/O 블레이드와 포함된 팬 블레이드를 확장 모듈에 설치합니다. 자세한 내용은 [FC I/O 팬 블레이드 추가, 제거 및 교체](#), 페이지 376를 참조하십시오.
- 5 전원 공급장치를 추가합니다. 자세한 내용은 [전원 공급장치 추가, 제거 및 교체](#), 페이지 334를 참조하십시오.

- 6 전원 코드, 네트워크 데이터 케이블 및 모듈 간 케이블을 모두 연결합니다. 모듈 단자가 모듈 스택의 상단 및 하단에 설치되어 있는지 확인하십시오. 케이블 연결 지침은 [라이브러리 케이블 연결](#), 페이지 219을 참조하십시오.
- 7 라이브러리의 전원을 켭니다. ML6020보다 큰 라이브러리의 경우 부팅 시간은 15-20분 정도 소요될 수 있습니다.
- 8 사용자 패널 인터페이스의 **Setup Wizard(설치 마법사)**를 사용하여 라이브러리를 구성합니다.
- 9 사용자 패널 또는 웹 클라이언트의 I/E 스테이션 명령을 사용하여 라이브러리의 모듈에 테이프 카트리지를 추가합니다.
- 10 호스트 응용 프로그램을 열고 인벤토리를 다시 수행하여 논리 인벤토리를 라이브러리의 물리 인벤토리와 동기화합니다.

## 9U 라이브러리 확장 모듈을 기존 라이브러리에 추가

9U 라이브러리 확장 모듈을 라이브러리에 추가하면 라이브러리 시스템에서 사용 가능한 데이터 카트리지의 수가 증가합니다. 이 지침에서는 9U 라이브러리 확장 모듈을 기존 라이브러리에 추가하는 방법에 대해 설명합니다.

**참고:** 라이브러리에서 지원되는 9U 라이브러리 확장 모듈의 최대 수는 라이브러리에서 실행 중인 펌웨어의 레벨에 따라 다릅니다. 5U 또는 14U 구성에서 더 큰 구성으로 업그레이드하는 경우 라이브러리에 최신 펌웨어를 설치해야 합니다. 최신 펌웨어는 Dell 지원 웹 사이트에서 확인할 수 있습니다. Dell 지원 웹 사이트 주소는 'Dell에 문의하기'를 참조하십시오. 자세한 내용은 [라이브러리 및 테이프 드라이브 펌웨어 업데이트](#), 페이지 205를 참조하십시오.

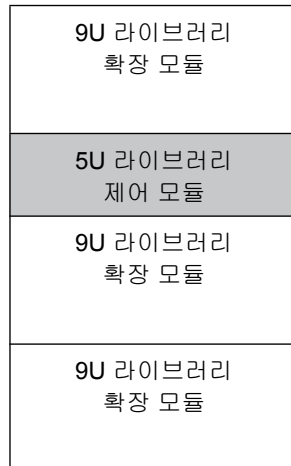
9U 라이브러리 확장 모듈을 기존 라이브러리에 추가할 때 고려해야 할 구성 설정이 몇 가지 있습니다.

- 모든 COD 라이선스는 동일하게 유지됩니다. 현재 라이선스 키로 확장된 용량을 사용할 수 없을 경우 새 슬롯에 사용할 새 라이선스 키가 필요합니다.
- 파티션, I/E 스테이션 슬롯 및 클리닝 슬롯 할당은 변경되지 않지만 할당되지 않은 슬롯은 위치가 변경될 수 있습니다.
- 파티션을 수정하면 스토리지 슬롯이 라이브러리 전체에 분산될 수 있습니다.
- 새 모듈들의 I/E 스테이션 슬롯은 데이터 스토리지 슬롯으로 할당됩니다. 9U 라이브러리 확장 모듈을 라이브러리에 추가한 후 이러한 슬롯을 I/E 스테이션 슬롯으로 다시 구성할 수 있습니다.

라이브러리는 최대 41U의 높이에 9U 라이브러리 확장 모듈을 최대 4개까지 사용할 수 있습니다.

제안 모듈을 라이브러리 구성에 설치할 수 있는 위치는 제한이 없습니다. 그러나 설치된 모든 9U 확장 모듈의 상단에는 최대 32U에 이르는 라이브러리 구성용 제어 모듈을 배치하는 것이 좋습니다. 3개의 9U 확장 모듈의 상단과 9U 상단 확장 모듈의 하단에는 41U 라이브러리 구성용 제어 모듈을 배치하는 것이 좋습니다.

추가 9U 확장 모듈을 기존 라이브러리 구성에 추가할 때 기존 라이브러리 구성(상단 배치가 권장되는 41U 라이브러리 구성 제외)의 하단에는 새 9U 확장 모듈을 배치하는 것이 좋습니다. 기존 라이브러리 구성의 하단에 새 9U 확장 모듈을 설치하면 라이브러리 내에 슬롯 번호가 논리적으로 할당됩니다.



9U 라이브러리  
확장 모듈

**경고:** 14U보다 큰 모든 라이브러리는 기본 보호 접지 터미네이터가 있는 랙에 설치할 수 있어야 하며 전원은 IEC 60309(또는 유사한 국가 표준)를 준수하며 1.5mm<sup>2</sup>(14AWG) 이상의 횡단면 면적에 보호 접지 도체가 있는 산업용 플러그와 소켓-콘센트 및/또는 기기용 커플러를 통해 공급해야 합니다.

적절한 통풍과 액세스 공간을 확보하려면 라이브러리의 전면 및 후면에 60cm(24인치)의 공간을 두십시오.

**경고:** 테이프 드라이브, 테이프 카트리지 또는 전원 공급장치를 제외한 5U 라이브러리 제어 모듈의 무게는 약 60lbs(27.2kg)입니다. 테이프 드라이브, 테이프 카트리지 또는 전원 공급장치를 제외한 9U 라이브러리 확장 모듈은 65lbs(29.5kg)를 초과합니다.

심각한 부상을 방지하려면 최소한 두 사람이 모듈을 안전하게 들어올려야 합니다.

추가 9U 라이브러리 확장 모듈 설치 준비

추가 9U 라이브러리 확장 모듈을 다음과 같이 설치 준비하십시오.

**경고:** 테이프 드라이브, 테이프 카트리지 또는 전원 공급장치를 제외한 5U 라이브러리 제어 모듈의 무게는 약 60lbs(27.2kg)입니다. 테이프 드라이브, 테이프 카트리지 또는 전원 공급장치를 제외한 9U 라이브러리 확장 모듈은 65lbs(29.5kg)를 초과합니다.

심각한 부상을 방지하려면 최소한 두 사람이 모듈을 안전하게 들어올려야 합니다.

**주의:** 라이브러리에 모듈에 걸쳐 있는 파티션이 포함되어 있고 이러한 모듈 사이에 새로운 9U 라이브러리 확장 모듈을 설치할 경우, 새 모듈을 추가하기 전에 파티션을 삭제하고 모듈을 설치한 후 파티션을 다시 만들어야 합니다.

필요한 도구:

- 상단 덮개를 제거 및 교체하기 위한 Phillips #2 스크루 드라이버
- 하단 덮개를 제거 및 교체하기 위한 T10 TORX 스크루 드라이버

새 9U 라이브러리 확장 모듈을 새 라이브러리 구성 하단에 설치하려면 라이브러리를 언스택해야 합니다.

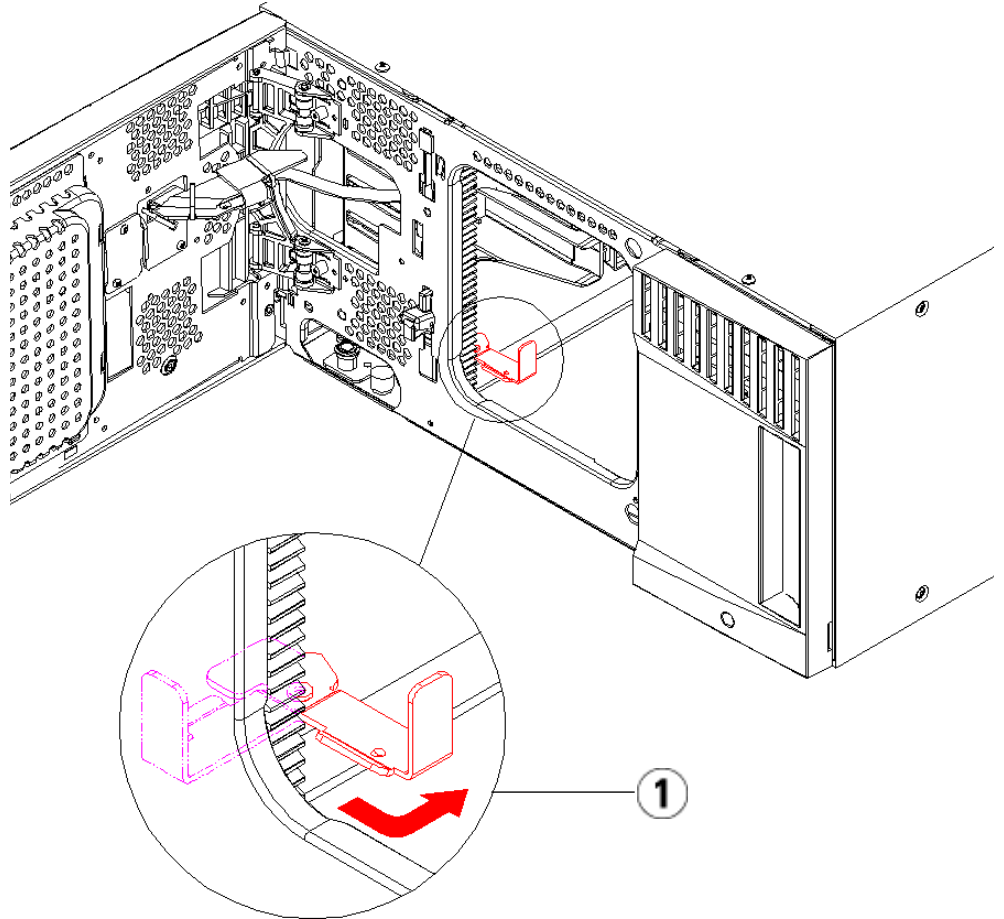
- 1 추가하려는 모듈의 수만큼 지원할 수 있는 수준까지 라이브러리 펌웨어를 업그레이드합니다. 펌웨어 업그레이드에 대한 자세한 내용은 [라이브러리 및 테이프 드라이브 펌웨어 업데이트](#), 페이지 205를 참조하십시오.
- 2 모듈에 걸쳐 있는 파티션이 있고 이러한 모듈 사이에 새로운 9U 라이브러리 확장 모듈을 설치할 경우, 새 모듈을 추가하기 전에 파티션을 삭제해야 합니다([파티션 삭제](#), 페이지 74 참조).
- 3 사용자 패널 또는 웹 클라이언트의 가져오기 및 내보내기 명령을 사용하여 라이브러리에서 모든 테이프 카트리지를 제거합니다.
- 4 라이브러리의 전원을 끕니다.
- 5 모든 모듈에서 전원 코드, 네트워크 데이터 케이블 및 모듈 간 케이블을 모두 분리합니다.

**참고:** 나중에 정확한 위치로 다시 연결할 수 있도록 케이블을 제거하기 전에 레이블을 붙여 두는 것이 좋습니다.

- 6 5U 라이브러리 제어 모듈에 로봇 어셈블리를 파킹합니다. 라이브러리를 언스택하기 전에 5U 라이브러리 제어 모듈에 로봇 어셈블리를 배치해야 합니다.
  - a 각 모듈의 I/E 스테이션 및 액세스 도어를 엽니다.
  - b 양손으로 로봇 어셈블리를 5U 라이브러리 제어 모듈로 가볍게 들어올립니다. 로봇 어셈블리가 약간의 저항을 받으며 천천히 미끄러져야 합니다.

**주의:** 넓은 X축 금속판을 잡은 채 로봇 어셈블리를 지지합니다. 얇은 금속 로드로 로봇을 들어올리면 로드가 구부러집니다. 검정색 플라스틱 피커 본체로 로봇을 들어올리면 로봇이 손상될 수 있습니다.

- c 로봇 어셈블리를 5U 라이브러리 제어 모듈의 대략 중간으로 들어 올린 후, 한 손으로 잡고, 다른 손을 이용하여 파킹 탭을 “파킹된” 위치에 멈출 때까지 시계 반대 방향으로 이동합니다. 금속 파킹 탭은 열 1의 하단에 있습니다.
- d 로봇 어셈블리를 파킹 탭에 놓이도록 놓습니다.



1 “파킹된” 위치의 파킹 탭

- 7 각 모듈에서 모든 전원 공급장치를 제거합니다.
- 8 각 모듈에서 모든 테이프 드라이브를 제거합니다.

---

기존 모듈 언스택

---

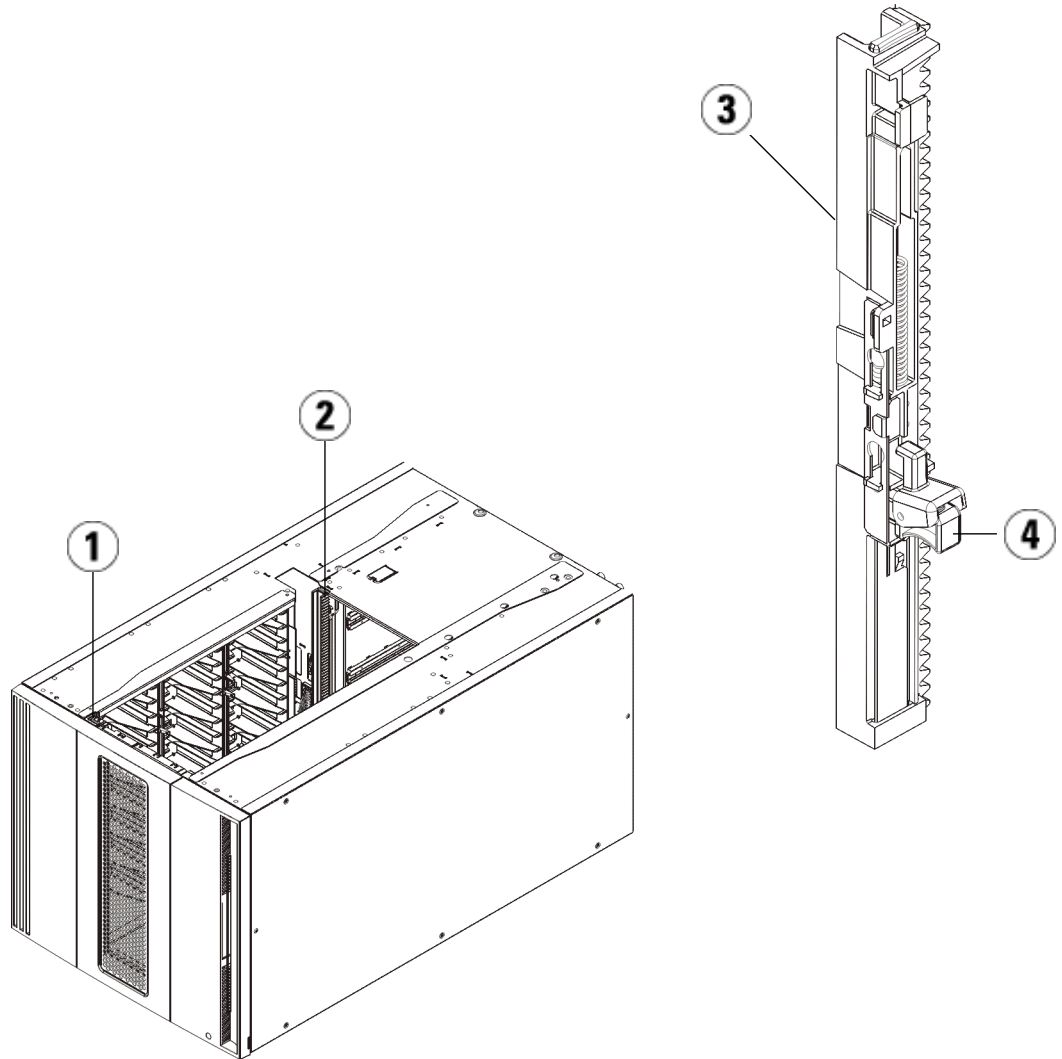
모듈을 다음과 같이 언스택합니다.

- 1 라이브러리의 최상위 모듈에서 시작하여 I/E 스테이션 및 액세스 도어를 엽니다.

주의: 모듈을 언스택하기 전에 위의 [추가9U 라이브러리 확장 모듈 설치 준비](#)에서 설명한 대로 로봇 어셈블리를 파킹해야 합니다.

- 2 현재 구성이 9U 라이브러리 확장 모듈을 이미 사용하고 있는 경우 Y 레일을 분리하여 모듈이 안전하게 언스택될 수 있도록 합니다.
  - a 라이브러리 전면에서 모듈 왼쪽에 있는 Y 레일 분리 장치를 찾습니다. Y 레일 분리 장치의 핸들을 짝 쥐고 들어올린 후 제자리에 고정되도록 놓습니다.
  - b 라이브러리 후면에서 모듈 오른쪽 내부에 있는 후면 Y 레일 분리 장치를 찾습니다. Y 레일 분리 장치의 핸들을 짝 쥐고 들어올린 후 제자리에 고정되도록 놓습니다.

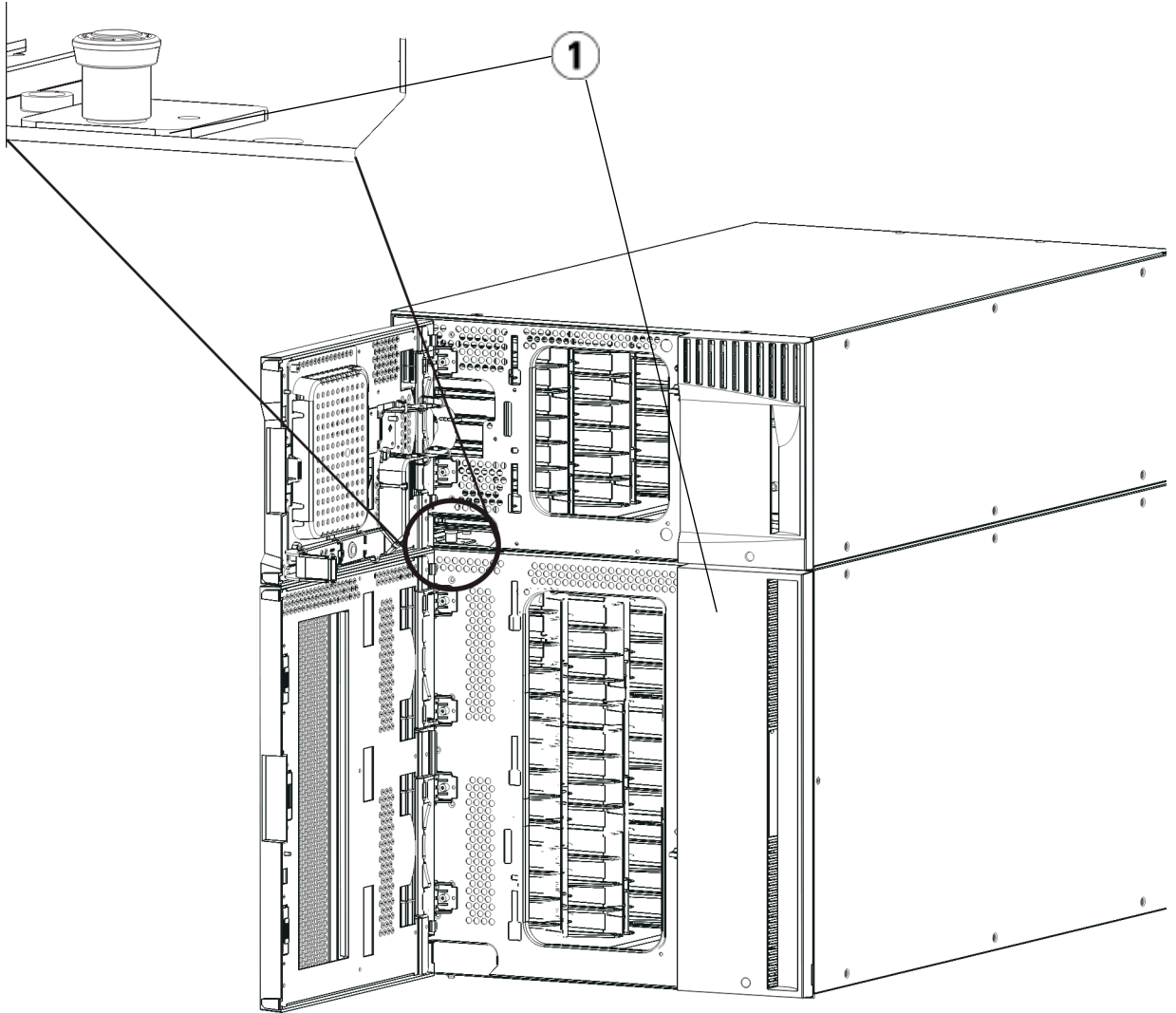
참고: 후면 Y 레일은 테이프 드라이브가 설치된 상태에서는 들어올릴 수 없습니다.



- 
- 1 전면 Y 레일
  - 2 후면 Y 레일
  - 3 Y 레일(이쪽 끝을 위로)
  - 4 여기를 꺾어서 해제
-

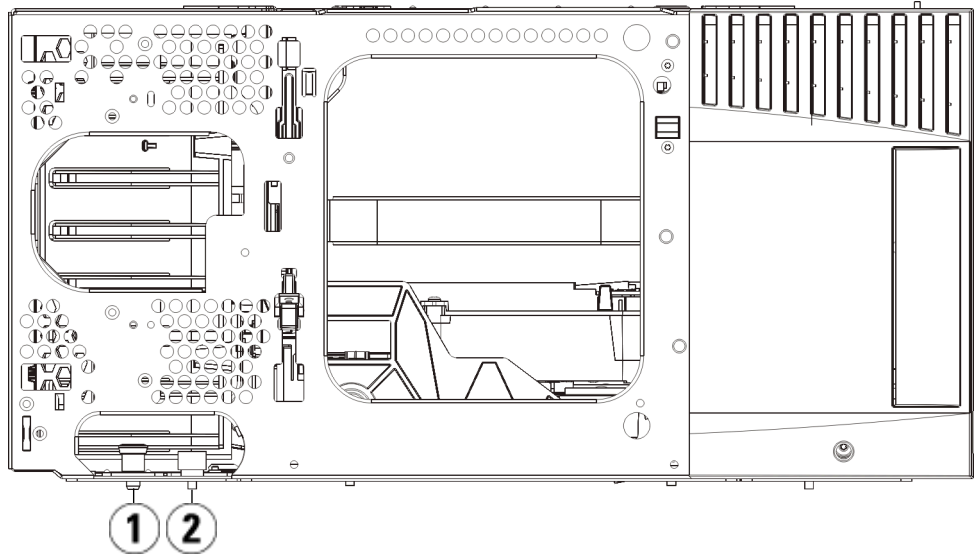


- 3 모듈을 랙에 고정하는 랙 고정 장치를 제거합니다.
- 4 모듈의 전면과 후면 바닥에 있는 나비 나사를 풉니다.



1 나비 나사(도어 뒤쪽)

- 5 모듈의 액세스 도어를 열고 가이드 핀을 위로 끌어당기면서 나사처럼 약간 돌려 들어올립니다. 그렇지 않으면 아래 있는 모듈의 전면 도어가 가이드 핀에 긁힐 수 있습니다.



- 
- 1 가이드 핀
  - 2 나비 나사
- 

- 6 라이브러리 전면에서 전체 모듈을 사용자 쪽으로 밀은 다음 들어올려 아래에 있는 모듈과 분리합니다.
- 7 제거해야 할 각 모듈에 대해 이러한 단계를 반복합니다.

## 새 9U 확장 모듈 설치

새 9U 확장 모듈을 다음과 같이 설치합니다.

- 1 라이브러리를 랙에 설치하려면 모듈을 장착할 랙을 준비합니다. 랙-장착 키트 설치에 대한 지침은 [라이브러리를 랙에 설치](#), 페이지 337를 참조하십시오.

2 필요할 경우 덮개를 제거하고 교체합니다.

주의: 5U 라이브러리 제어 모듈의 하단 덮개를 제거하기 전에 위의 [추가 9U 라이브러리 확장 모듈 설치 준비](#)에서 설명한 대로 로부터 샘플리를 파킹해야 합니다.

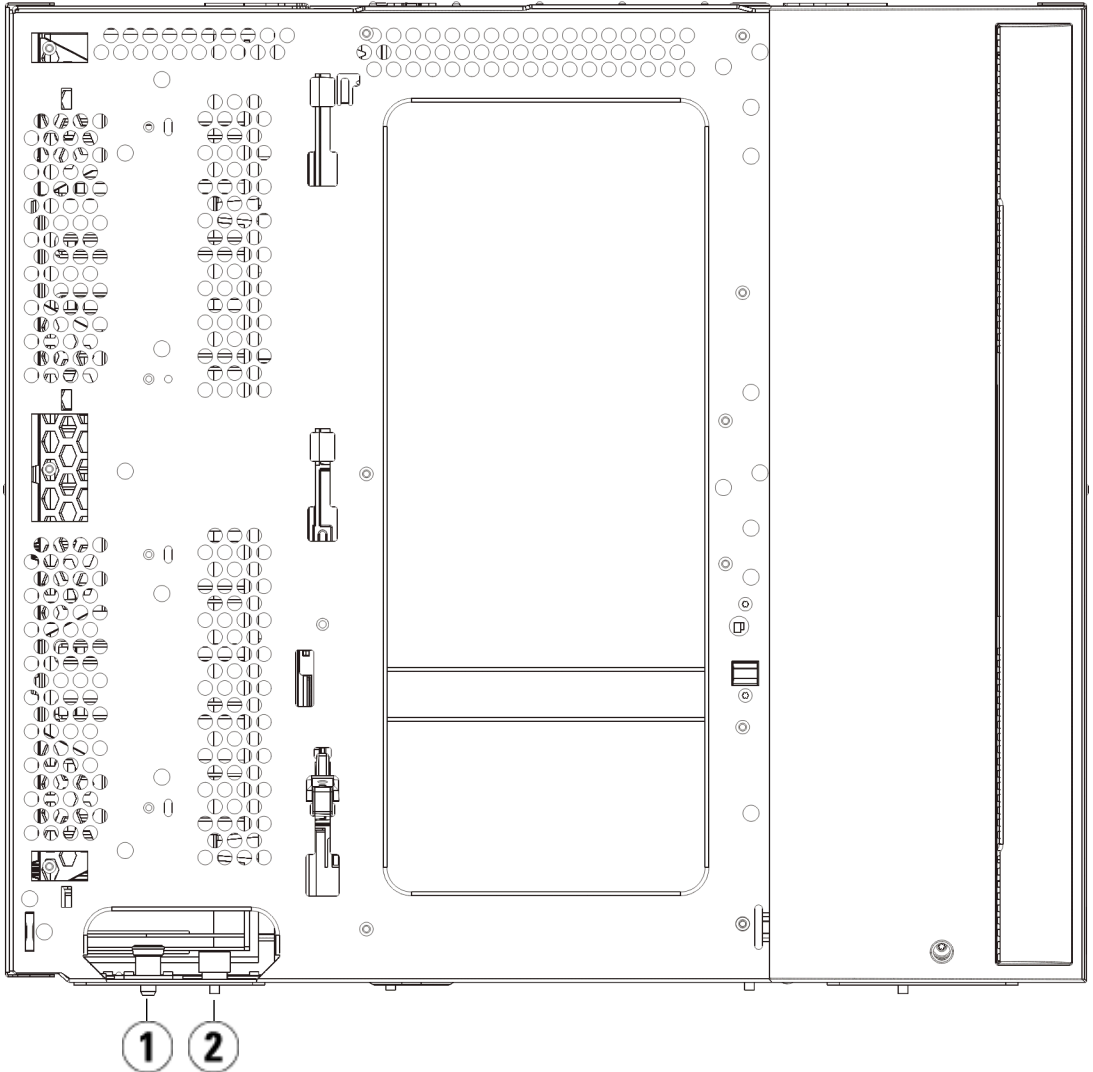
- a 5U 라이브러리 제어 모듈을 라이브러리 상단에 스택하려는 경우 9U 라이브러리 확장 모듈이 아래에 있으면 5U 라이브러리 제어 모듈의 하단 덮개와 9U 라이브러리 확장 모듈의 상단 덮개를 제거합니다.
- b 5U 라이브러리 제어 모듈을 9U 라이브러리 확장 모듈 사이에 스택하려는 경우 5U 라이브러리 제어 모듈의 상단 및 하단 덮개를 제거합니다. 또한 5U 라이브러리 제어 모듈 아래에 있는 9U 라이브러리 확장 모듈의 상단 덮개와 5U 라이브러리 제어 모듈 위에 있는 9U 라이브러리 확장 모듈의 하단 덮개를 제거합니다.
- c 5U 라이브러리 제어 모듈을 라이브러리 하단에 스택하려는 경우 9U 라이브러리 확장 모듈이 그 위에 있으면 5U 라이브러리 제어 모듈의 상단 덮개와 9U 라이브러리 확장 모듈의 하단 덮개를 제거합니다.

그림 19 9U 라이브러리 확장 모듈을 추가한 후 덮개 위치

ML6010	ML6020	ML6030	ML6030 CM + 1 9U 확장 모듈	ML6030 CM + 2 9U 확장 모듈
				덮개
			덮개	새 9U 라이브러리 확장 모듈*
		덮개	5U 라이브러리 제어 모듈	5U 라이브러리 제어 모듈
	덮개	5U 라이브러리 제어 모듈	9U 라이브러리 확장 모듈	9U 라이브러리 확장 모듈
덮개	5U 라이브러리 제어 모듈	9U 라이브러리 확장 모듈	9U 라이브러리 확장 모듈	9U 라이브러리 확장 모듈
5U 라이브러리 제어 모듈	새 9U 라이브러리 확장 모듈*	새 9U 라이브러리 확장 모듈*	새 9U 라이브러리 확장 모듈*	9U 라이브러리 확장 모듈
덮개	덮개	덮개	덮개	덮개

\* 9U 라이브러리 확장 모듈을 추가하기 위한 권장되는 위치.

- 3 9U 라이브러리 확장 모듈의 액세스 도어를 열고 가이드 핀을 위로 끌어 당기면서 나사처럼 약간 돌려 들어올립니다. 그렇지 않으면 스택 중인 모듈의 전면 도어가 가이드 핀에 긁힐 수 있습니다.



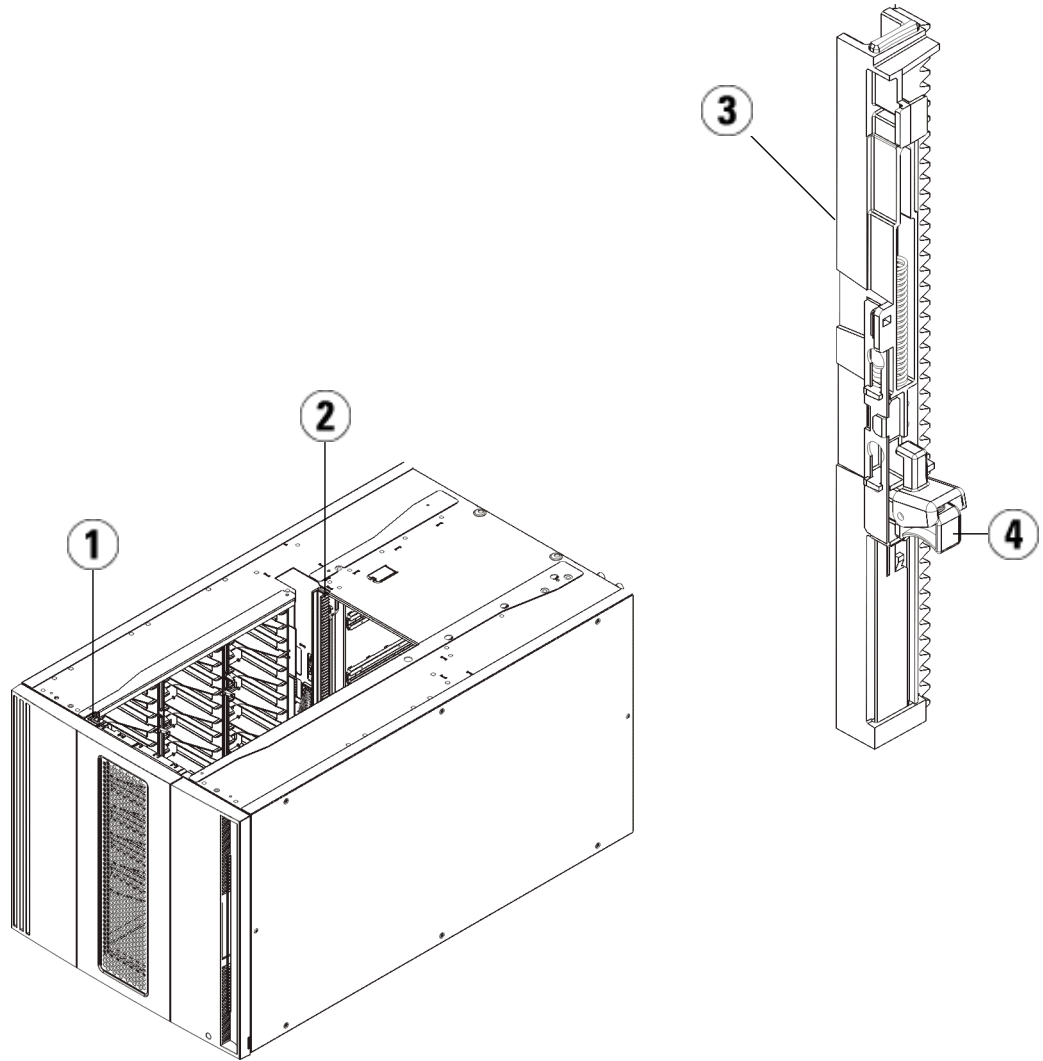
---

1 가이드 핀

2 나비 나사

---

- 4 새 9U 라이브러리 확장 모듈을 들어올리고 라이브러리 전면에서 원하는 위치에 배치합니다.
- 5 모듈이 이미 설치되어 있는 경우 모듈 전면 바닥에 있는 2개의 나비 나사와 모듈 후면 바닥에 있는 2개의 나비 나사를 조여 두 모듈을 고정합니다. 그런 다음 모듈의 가이드 핀(모듈 전면 바닥에 있음)을 돌린 후 아래로 밀어 내립니다.
- 6 모듈의 전면과 후면 바닥에 있는 나비 나사를 모두 조입니다.
- 7 랙 고정 장치를 사용하여 모듈을 랙에 고정합니다.
- 8 라이브러리 구성에서 새 모듈의 Y 레일을 맞물립니다. Y 레일이 올바르게 조절되고 나비 나사가 단단하게 고정되었는지 확인하십시오.

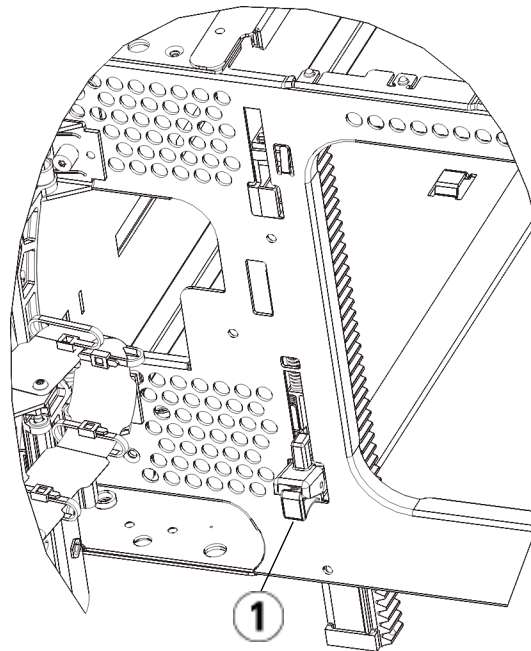


- 
- 1 전면 Y 레일
  - 2 후면 Y 레일
  - 3 Y 레일(이쪽 끝을 위로)
  - 4 여기를 꺾어서 해제
-

- a 라이브러리 전면에서 9U 라이브러리 확장 모듈의 I/E 스테이션과 액세스 도어를 엽니다.
- b Y 레일 분리 장치의 핸들을 꼭 쥐고 잠금 위치에서 들어올린 후 아래쪽으로 끝까지 밀어냅니다.
- c 라이브러리 후면에서 모듈 오른쪽 내부에 있는 후면 Y 레일 분리 장치를 찾습니다. Y 레일 분리 장치의 핸들을 꼭 쥐고 잠금 위치에서 들어올린 후 아래쪽으로 끝까지 밀어냅니다.

이렇게 하면 Y 레일이 아래 있는 모듈의 Y 레일과 정렬됩니다.

**주의:** 라이브러리의 전면 및 후면에 있는 상단 및 하단 Y 레일 사이에 틈이 없도록 해야 합니다. 틈이 있으면 라이브러리는 기계적으로 초기화할 수 없습니다.



1 작동 위치에 있는 잠금 해제 상태의 Y 레일

- 9 라이브러리 구성에 다시 설치해야 하는 각 모듈에 대해 이러한 단계를 반복합니다.

## 라이브러리 사용 준비

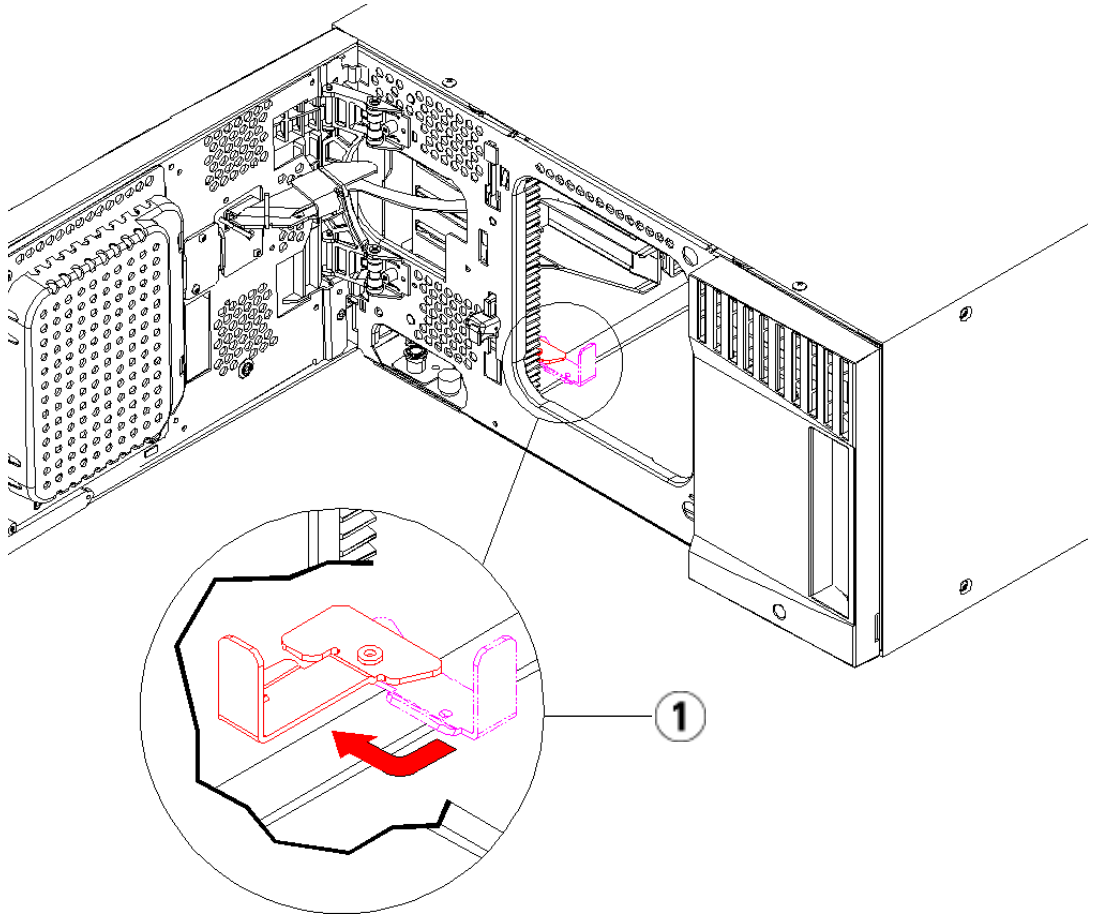
다음과 같이 라이브러리를 사용할 준비를 합니다.

- 1 모듈에 테이프 드라이브를 추가합니다. 자세한 내용은 [테이프 드라이브 추가, 제거 및 교체](#), 페이지 359를 참조하십시오.
- 2 전원 공급장치를 추가합니다. 자세한 내용은 [전원 공급장치 추가, 제거 및 교체](#), 페이지 334를 참조하십시오.
- 3 LCB를 5U 라이브러리 제어 모듈에 추가합니다. 자세한 내용은 [라이브러리 제어 블레이드 및 LCB 소형 플래시 카드 제거 및 교체](#), 페이지 324를 참조하십시오.
- 4 라이브러리에 FCI/O 블레이드가 포함되어 있는 경우 I/O 블레이드와 포함된 팬 블레이드를 확장 모듈에 설치합니다. 자세한 내용은 [FCI/O 블레이드 추가, 제거 및 교체](#), 페이지 365 및 [FCI/O 팬 블레이드 추가, 제거 및 교체](#), 페이지 376를 참조하십시오.
- 5 로봇 어셈블리를 언파킹합니다.
  - a 로봇 어셈블리가 더 이상 파킹 탭 위에 놓이지 않도록 가볍게 들어 올립니다.

**주의:** 넓은 X축 금속판을 잡은 채 로봇 어셈블리를 지지합니다. 얇은 금속 로드로 로봇을 들어올리면 로드가 구부러 집니다. 검정색 플라스틱 피커 본체로 로봇을 들어올리면 로봇이 손상될 수 있습니다.

- b 다른 손으로 파킹 탭을 “파킹되지 않은” 위치에서 멈출 때까지 시계 방향으로 움직입니다. 올바른 위치에 있으면 파킹 탭이 모듈 내부에서 완전히 제거되고 실수로 로봇 경로로 움직이지 않게 됩니다.
- c 로봇 어셈블리를 가볍게 놓습니다. 그렇게 하면 라이브러리의 하단 모듈까지 낮아집니다.





1 “파킹되지 않은” 위치의 파킹 탭

- 6 전원 코드, 네트워크 데이터 케이블 및 모듈 간 케이블을 모두 연결합니다. 모듈 단자가 모듈 스택의 상단 및 하단에 설치되어 있는지 확인하십시오. 케이블 연결 지침은 [라이브러리 케이블 연결](#), 페이지 219을 참조하십시오.
- 7 라이브러리의 전원을 켭니다.
- 8 사용자 패널 또는 웹 클라이언트를 사용하여 새 COD 라이선스 키를 적용하는 등 라이브러리를 다시 구성합니다.

- 9 모듈을 설치하기 전에 삭제한 모든 파티션을 다시 만듭니다.
- 10 사용자 패널 또는 웹 클라이언트의 I/E 스테이션 명령을 사용하여 라이브러리의 모듈에 테이프 카트리지를 추가합니다.
- 11 호스트 응용 프로그램을 열고 인벤토리를 다시 수행하여 논리 인벤토리를 라이브러리의 물리 인벤토리와 동기화합니다. 라이브러리가 논리적 및 내부적으로 테이프 드라이브와 슬롯을 처리하는 방식으로 인해 확장 모듈을 추가하면 요소 주소가 변경되고, 이는 제어 호스트로의 적절한 통신에 영향을 줄 수 있습니다. [논리 요소의 주소 지정 이해](#), 페이지 35를 참조하십시오. 이 때문에 라이브러리를 관리하는 모든 백업 응용 프로그램의 구성을 새로 고쳐 조정된 위치를 반영해야 합니다. 또한 변경 내용을 검색하기 위해서는 호스트 서버를 재부팅하거나 버스를 다시 스캔해야 할 수도 있습니다.

## 모듈 제거 또는 교체 준비

다음 절차를 수행하기 전에 이 절의 지침을 따릅니다.

- [9U 라이브러리 확장 모듈을 기존 라이브러리에서 영구히 제거](#), 페이지 290
- [5U 라이브러리 제어 모듈 교체](#), 페이지 301
- [9U 라이브러리 확장 모듈 교체](#), 페이지 311

주의: **5U** 라이브러리 제어 모듈을 교체한 경우 모든 라이브러리 구성 데이터가 무효화되어 새 라이브러리 구성이 필요합니다. 아래 지침에 따라 모든 테이프 카트리지를 완전히 내보내고 모든 파티션 구성 및 클리닝 슬롯 할당을 완전히 삭제합니다.

주의: **9U** 라이브러리 확장 모듈을 제거하거나 교체한 경우, 모듈을 제거하기 전에 아래 단계를 따라 영향을 받는 모든 파티션을 수정하거나 삭제해야 합니다. 제거 또는 교체를 완료한 후에는 파티션을 다시 생성합니다

필요한 도구:

- 상단 덮개를 제거 및 교체하기 위한 Phillips #2 스크루 드라이버
- 하단 덮개를 제거 및 교체하기 위한 T10 TORX 스크루 드라이버

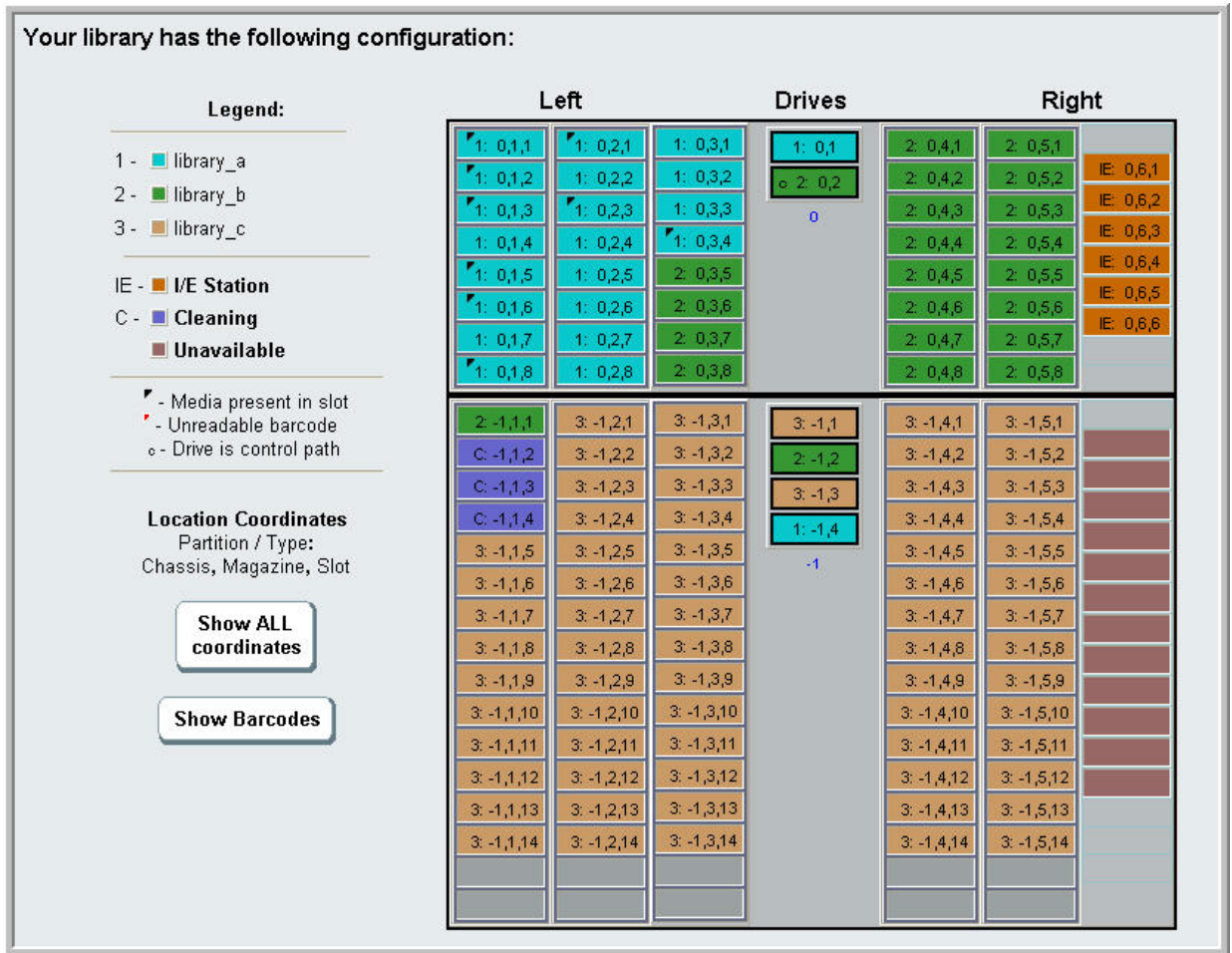
지침:

- 1 라이브러리 모듈을 제거하거나 교체하기 전에 라이브러리의 현재 구성을 확인하여 영향을 받을 수 있는 파티션과 해당 파티션에 속하는 테이프 카트리지를 확인하고 제거 또는 교체 중인 라이브러리 모듈 내에 클리닝 슬롯이 구성되어 있는지 확인합니다. [라이브러리 구성 보고서 보기](#), 페이지 195를 참조하십시오.

예를 들어 [그림 20](#)에서는 다음 라이브러리 구성을 관찰할 수 있습니다. 3개의 파티션이 구성되어 있습니다. 3개의 파티션 모두 5U 라이브러리 제어 모듈에서 6개의 I/E 요소를 공유합니다. 라이브러리는 자동 클리닝에 맞게 구성되어 있고 9U 라이브러리 확장 모듈에 구성된 클리닝 슬롯이 3개 있습니다.

- Library\_a는 5U 라이브러리 제어 모듈에서 모든 스토리지 요소를 구성하며 5U 라이브러리 제어 모듈에 구성된 드라이브 1개 및 9U 라이브러리 확장 모듈에 구성된 드라이브 1개가 있습니다.
- Library\_b는 5U 라이브러리 제어 모듈에서 대부분의 스토리지 요소를 구성하나 9U 라이브러리 확장 모듈에서 마지막 스토리지 요소를 참조합니다. 이 파티션은 5U 라이브러리 제어 모듈에 구성된 드라이브 1개 및 9U 라이브러리 확장 모듈에 구성된 드라이브 1개가 있습니다.
- Library\_c는 9U 라이브러리 확장 모듈에서 모든 스토리지 요소를 구성하며 이 9U 라이브러리 확장 모듈에 구성된 드라이브 2개가 있습니다.

그림 20 라이브러리 구성 예 1



- 2 클리닝 슬롯이 라이브러리에서 시작된 자동 클리닝 작업에 맞게 구성된 경우 제거하거나 교체 중인 모듈 내에 포함된 요소에서 영향을 받는 클리닝 미디어를 모두 내보냅니다. [클리닝 미디어 내보내기, 페이지 186](#)를 참조하십시오.

- 3 클리닝 슬롯이 영향을 받고, 제거하거나 교체 중인 모듈에서 모든 클리닝 미디어를 내보낸 경우 클리닝 슬롯이 제거하거나 교체 중인 모듈 내에서 더 이상 구성되지 않도록 클리닝 슬롯을 교체하거나, 줄이거나 삭제합니다. 모듈을 제거하거나 교체한 후 새 클리닝 슬롯을 지정할 수 있습니다. [클리닝 슬롯 구성](#), 페이지 77을 참조하십시오.
- 4 제거하거나 교체 중인 모듈에 테이프 드라이브가 포함되어 있는 경우 드라이브에 미디어가 장착되어 있지 않은지 확인합니다. [테이프 드라이브 언로드](#), 페이지 179를 참조하십시오.
- 5 제거하거나 교체 중인 모듈에 I/E 슬롯이 포함되어 있는 경우 모듈 제거 또는 교체가 완료되면 동일한 파티션에 미디어를 가져올 수 있도록 영향을 받는 I/E 슬롯에서 모든 미디어를 제거하고 각 파티션에 대해 별도로 미디어를 저장합니다.
- 6 하나 이상의 파티션이 제거 또는 교체 중인 모듈 내의 스토리지 슬롯을 참조하는 경우, 모듈 제거 또는 교체가 완료되면 동일한 파티션에 테이프 카트리지를 가져올 수 있도록 영향을 받는 파티션에서 모든 테이프 카트리지를 내보내고 내보낸 카트리지를 파티션으로 구분하여 보관합니다. [미디어 내보내기](#), 페이지 176를 참조하십시오.

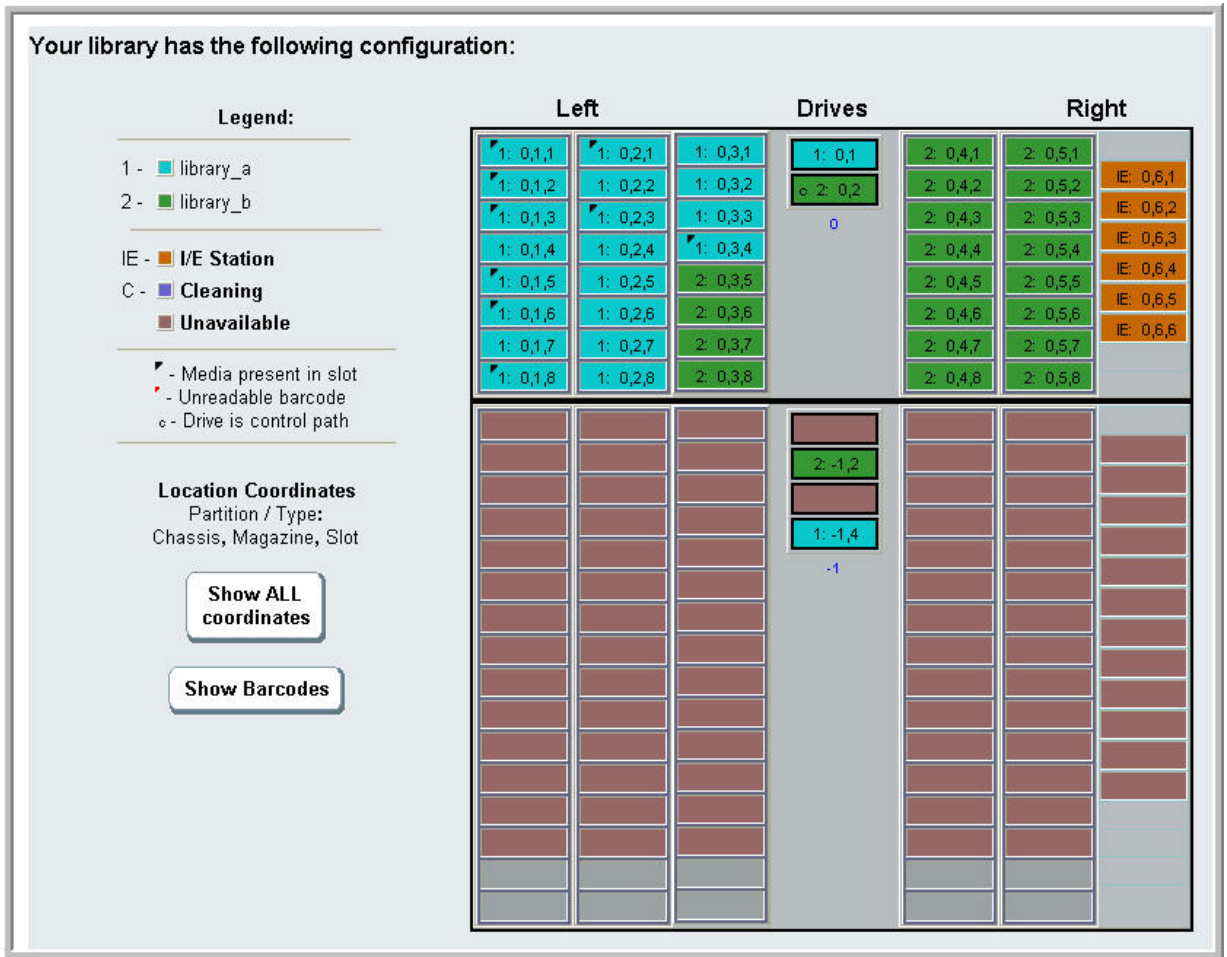
주의: 라이브러리는 한 파티션에서 제거되어 다른 파티션으로 반환된 테이프 카트리지를 찾을 수 없습니다. 테이프 카트리는 제거된 파티션으로 반환되어야 합니다.

- 7 파티션이 제거 또는 교체 중인 모듈 내의 스토리지 슬롯을 참조하는 경우 해당 파티션을 삭제합니다. 모듈을 제거하거나 교체한 후 새 파티션을 만들 수 있습니다. [파티션 작업하기](#), 페이지 68을 참조하십시오.

**참고:** 파티션의 마지막 요소가 제거 또는 교체 중인 모듈에 있는 경우 파티션을 삭제하지 않고 수정할 수 있습니다. (라이브 러리가 논리적으로 테이프 드라이브 및 슬롯을 처리하는 방법에 대해서는 [논리 요소의 주소 지정 이해](#), 페이지 35를 참조하십시오.) 이 경우 1) 제거 또는 교체 중인 모듈에 있는 해당 테이프 카트리지를 내보내고 2) 파티션이 제거 또는 교체 중인 모듈 내의 스토리지 또는 드라이브 요소를 더 이상 참조하지 않도록 파티션을 삭제하지 않고 수정합니다. [파티션 수정](#), 페이지 73을 참조하십시오.

예를 들어 [그림 21](#)의 경우 제거 중인 모듈에서 영향을 받는 테이프 카트리지를 모두 내보낸 후 클리닝 슬롯이 삭제된 다음 Library\_c가 완전히 삭제되고 Library\_b가 9U 라이브러리 확장 모듈에서 스토리지 슬롯 참조를 삭제할 때 스토리지 슬롯 수를 하나 줄이도록 수정됩니다. Library\_a의 경우 스토리지 요소 수정이 필요하지 않습니다.

그림 21 라이브러리 구성 예 2



- 8 파티션이 제거 또는 교체 중인 모듈 내의 테이프 드라이브를 참조하는 경우 파티션에서 참조된 드라이브 요소를 제거하여 영향을 받는 파티션을 수정합니다. [파티션 수정](#), 페이지 73을 참조하십시오.

예를 들어 [그림 20](#), 페이지 284에서 모든 파티션은 9U 라이브러리 확장 모듈의 드라이브를 참조합니다. [그림 21](#), 페이지 287에서 Library\_c는 삭제되었으며 드라이브는 9U 라이브러리 확장 모듈에서 참조됩니다.

Library\_a 및 Library\_b의 경우 드라이브 참조를 제거하려면 파티션 수정이 필요하므로 모든 파티션 리소스 참조의 9U 라이브러리 확장 모듈을 비웁니다.

- 9 9U 라이브러리 확장 모듈을 제거하거나 교체 중인 경우 I/E 스테이션 슬롯 수를 6으로 설정합니다. 모듈 제거 또는 교체가 완료된 후 I/E 스테이션 슬롯을 다시 구성할 수 있습니다. [I/E 스테이션 슬롯 구성](#), 페이지 79을 참조하십시오.
- 10 라이브러리의 전원을 끕니다.
- 11 제거하려는 각 모듈의 전원 코드, 네트워크 데이터 케이블 및 모듈 간 케이블을 모두 연결 해제합니다

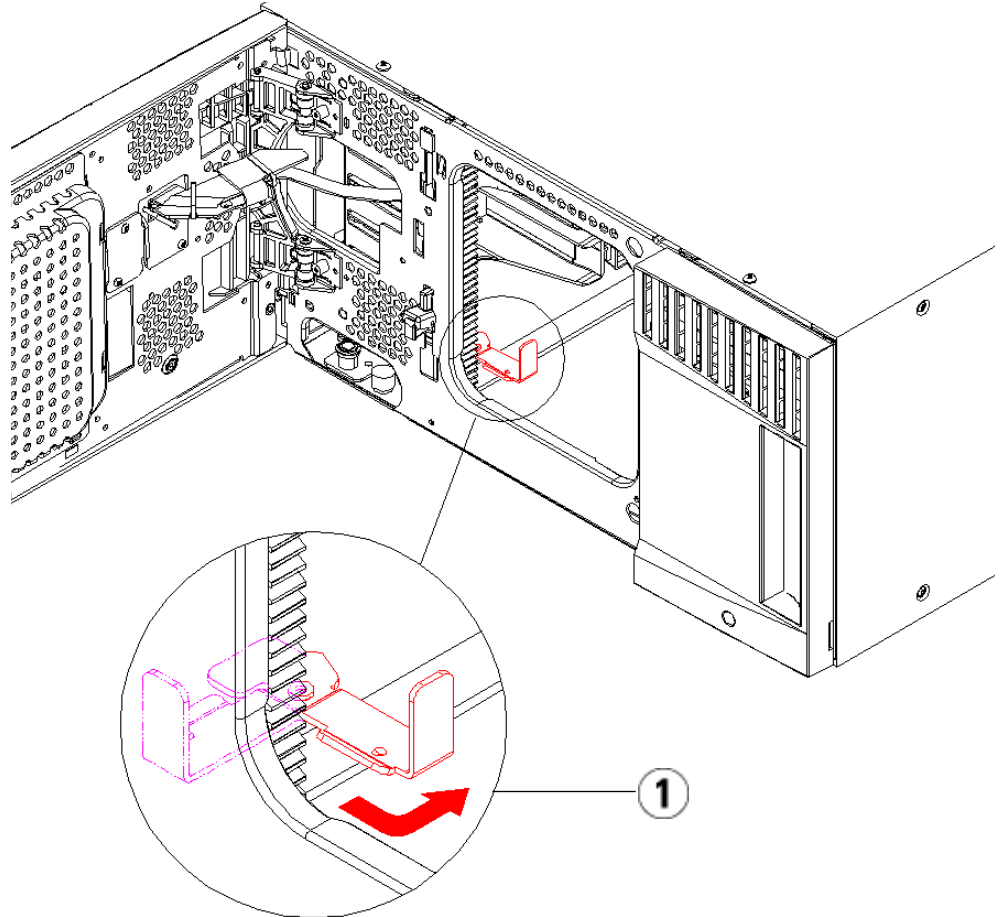
참고: 나중에 정확한 위치로 다시 연결할 수 있도록 케이블을 제거하기 전에 레이블을 붙여 두는 것이 좋습니다.

- 12 5U 라이브러리 제어 모듈에 로봇 어셈블리를 파킹합니다. 라이브러리를 언스택하기 전에 5U 라이브러리 제어 모듈에 로봇 어셈블리를 배치해야 합니다.
  - a 각 모듈의 I/E 스테이션 및 액세스 도어를 엽니다.
  - b 양손으로 로봇 어셈블리를 5U 라이브러리 제어 모듈로 가볍게 들어올립니다. 로봇 어셈블리가 약간의 저항을 받으며 천천히 미끄러져야 합니다.

주의: 넓은 X축 금속판을 잡은 채 로봇 어셈블리를 지지합니다. 얇은 금속 로드로 로봇을 들어올리면 로드가 구부러집니다. 검정색 플라스틱 피커 본체로 로봇을 들어올리면 로봇이 손상될 수 있습니다.

- c 로봇 어셈블리를 5U 라이브러리 제어 모듈의 대략 중간으로 들어올린 후, 한 손으로 잡고, 다른 손을 이용하여 파킹 탭을 “파킹된” 위치에 멈출 때까지 시계 반대 방향으로 이동합니다. 금속 파킹 탭은 열 1의 하단에 있습니다.
- d 로봇 어셈블리를 파킹 탭에 놓이도록 놓습니다.





1 “파킹된” 위치의 파킹 탭

- 13 제거할 각 모듈에서 전원 공급장치를 모두 제거합니다. 자세한 내용은 [전원 공급장치 추가, 제거 및 교체](#), 페이지 334를 참조하십시오.
- 14 제거할 각 모듈에서 테이프 드라이브를 모두 제거합니다. 모듈을 교체하려면, 나중에 동일한 위치에 드라이브를 다시 설치할 수 있도록 드라이브에 위치 레이블을 붙입니다. 자세한 내용은 [테이프 드라이브 추가, 제거 및 교체](#), 페이지 359를 참조하십시오.

- 15 제거 또는 교체 중인 모듈에 FCI/O 블레이드가 포함되어 있는 경우 9U 라이브러리 확장 모듈에서 I/O 블레이드와 포함된 팬 블레이드를 모두 제거합니다. 자세한 내용은 [FCI/O 블레이드 추가, 제거 및 교체](#), 페이지 365 및 [FCI/O 팬 블레이드 추가, 제거 및 교체](#), 페이지 376를 참조하십시오.
- 16 모듈을 제거하기 전에 먼저 위에 배치된 9U 라이브러리 확장 모듈(있는 경우)을 모두 제거해야 합니다. 제거 또는 교체 중인 모듈과 위에 배치된 모든 모듈에서 모든 전원 코드, 네트워크 데이터 케이블 및 모듈 간 케이블의 연결을 해제합니다. 그런 다음 모듈을 제거합니다.

**경고:** 테이프 드라이브, 테이프 카트리지가 또는 전원 공급장치를 제외한 5U 라이브러리 제어 모듈의 무게는 약 60lbs(27.2kg)입니다. 테이프 드라이브, 테이프 카트리지가 또는 전원 공급장치를 제외한 9U 라이브러리 확장 모듈은 65lbs(29.5kg)를 초과합니다.

심각한 부상을 방지하려면 최소한 두 사람이 모듈을 안전하게 들어올려야 합니다.

**참고:** 라이브러리가 랙에 설치되어 있으므로 랙에서 모듈을 제거하고 랙에 모듈을 배치하려면 추가 단계를 수행해야 합니다. 자세한 내용은 [라이브러리를 랙에 설치](#), 페이지 337를 참조하십시오.

## 9U 라이브러리 확장 모듈을 기존 라이브러리에서 영구히 제거

이 지침에서는 라이브러리에서 9U 라이브러리 확장 모듈을 영구적으로 제거하는 방법에 대해 설명합니다.

기존 라이브러리에서 9U 라이브러리 확장 모듈을 제거할 때 고려해야 할 구성 설정이 몇 가지 있습니다.

- COD 라이선스는 동일하게 유지됩니다. 9U 라이브러리 확장 모듈을 제거한 후에 라이선스를 받은 슬롯보다 더 많은 슬롯을 사용할 수 있습니다. 사용 가능한 슬롯만 **License**(라이선스) 화면에 나타납니다.
- 제거된 모듈의 모든 리소스가 제거됩니다. 제거된 모듈의 모든 리소스가 있는 파티션은 슬롯이나 드라이브가 없는 것으로 표시됩니다. 이 파티션은 삭제만 가능합니다.

**경고:** 14U보다 큰 모든 라이브러리는 기본 보호 접지 터미네이터가 있는 랙에 설치할 수 있어야 하며 전원은 IEC 60309(또는 유사한 국가 표준)를 준수하며 1.5mm<sup>2</sup>(14AWG) 이상의 횡단면 면적에 보호 접지 도체가 있는 산업용 플러그와 소켓-콘센트 및/또는 기기용 커플러를 통해 공급해야 합니다.

적절한 통풍과 액세스 공간을 확보하려면 라이브러리의 전면 및 후면에 60cm(24인치)의 공간을 두십시오.

**경고:** 테이프 드라이브, 테이프 카트리지 또는 전원 공급장치를 제외한 5U 라이브러리 제어 모듈의 무게는 약 60lbs(27.2kg)입니다. 테이프 드라이브, 테이프 카트리지 또는 전원 공급장치를 제외한 9U 라이브러리 확장 모듈은 65lbs(29.5kg)를 초과합니다.

심각한 부상을 방지하려면 최소한 두 사람이 모듈을 안전하게 들어올려야 합니다.

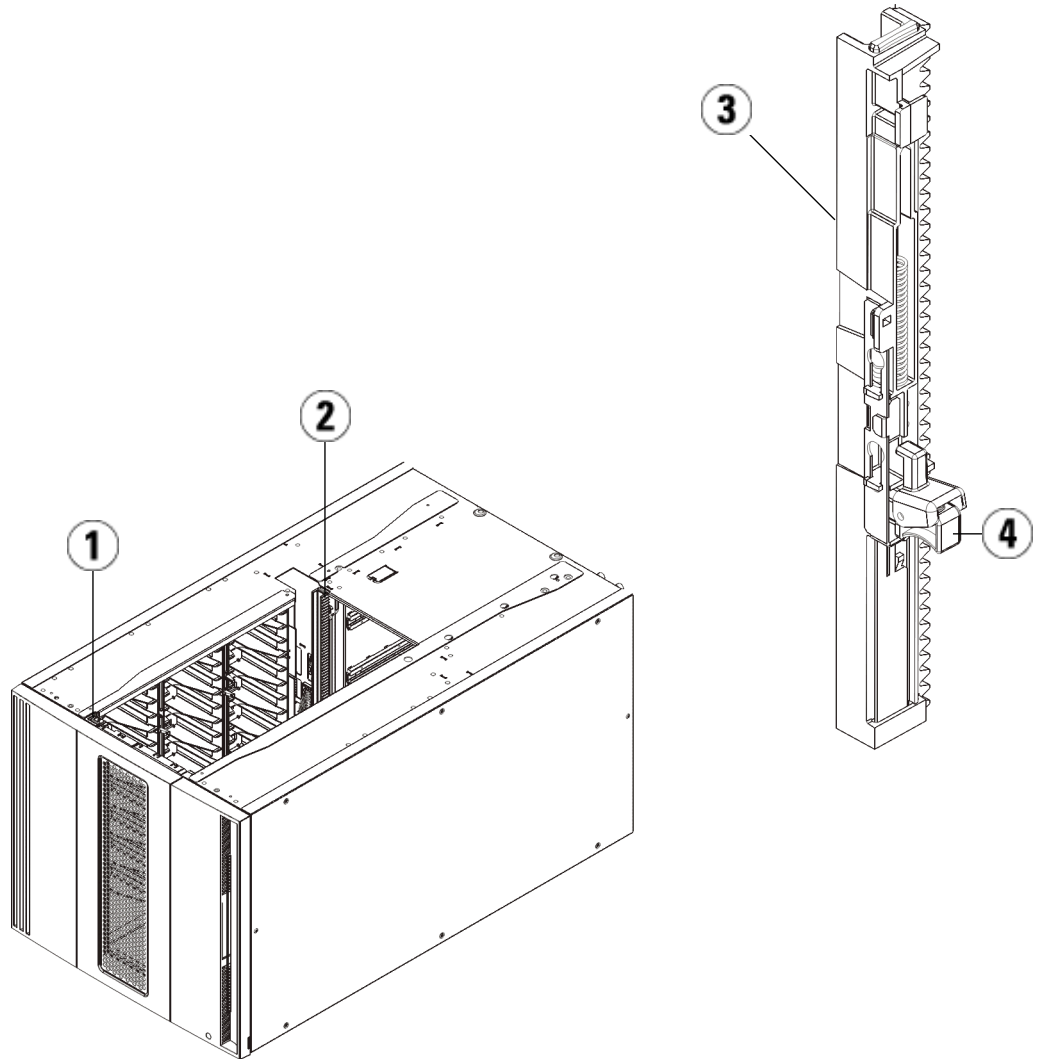
## 9U 라이브러리 확장 모듈 제거

9U 라이브러리 확장 모듈을 제거하려면:

- 1 모듈을 제거하기 전에 [모듈 제거 또는 교체 준비](#), 페이지 282의 지침을 따릅니다.
- 2 제거할 각 모듈의 경우 각 모듈의 I/E 스테이션과 액세스 도어를 엽니다.

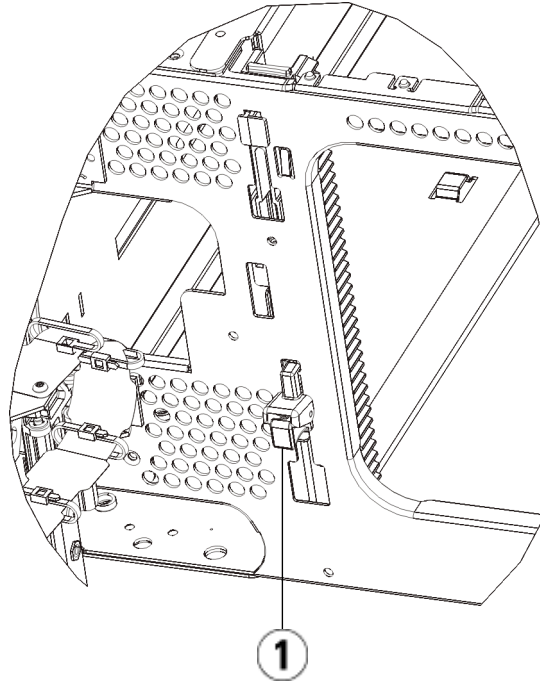
**주의:** 모듈을 언스택하기 전에 [모듈 제거 또는 교체 준비](#), 페이지 282에서 설명한 대로 로봇 어셈블리를 파킹해야 합니다.

- 3 모듈이 안전하게 언스택될 수 있도록 Y 레일을 분리합니다.



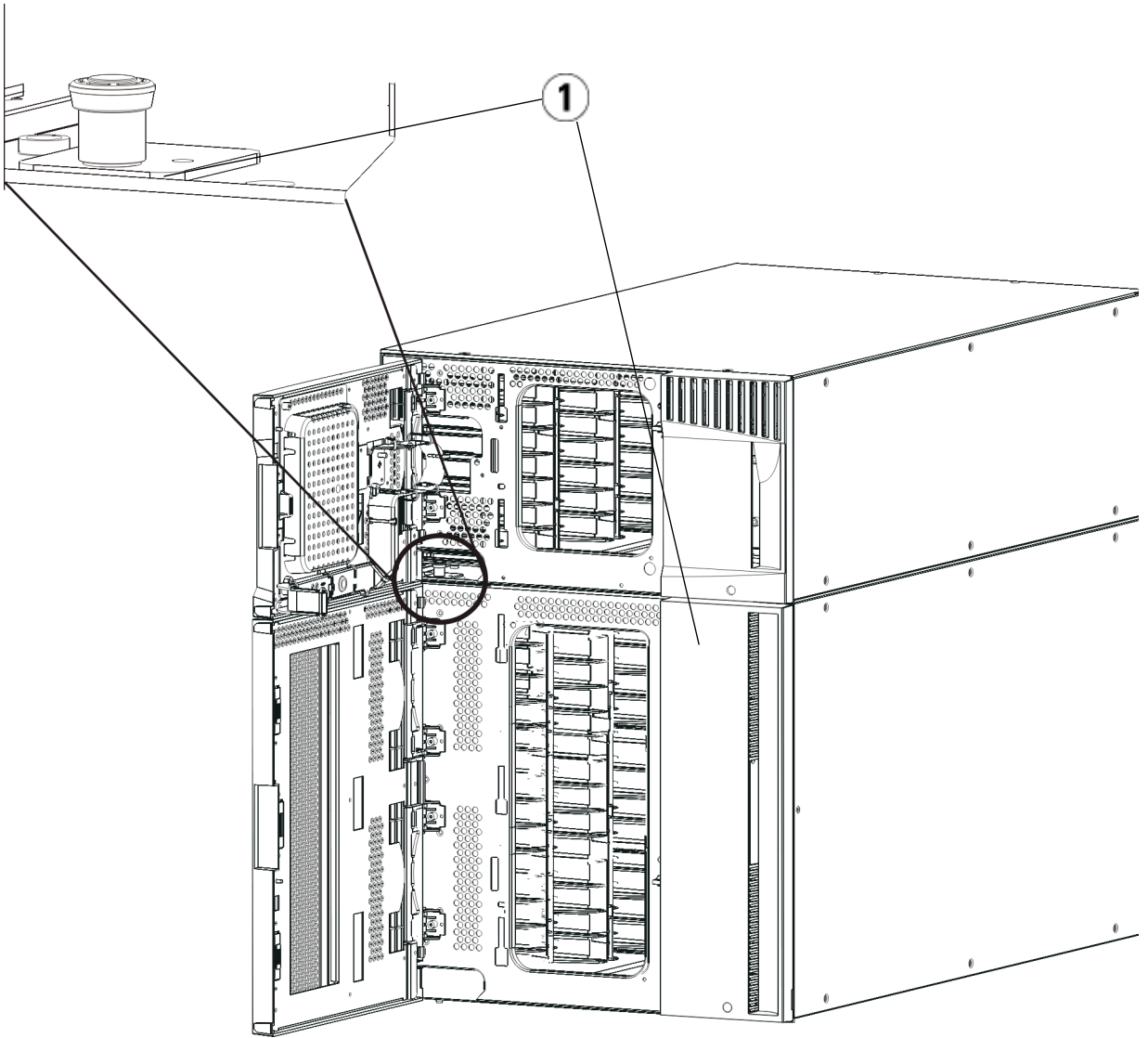
- 
- 1 전면 Y 레일
  - 2 후면 Y 레일
  - 3 Y 레일(이쪽 끝을 위로)
  - 4 여기를 껏 잡아서 해제
-

- a 라이브러리 전면에서 5U 라이브러리 제어 모듈 왼쪽에 있는 Y 레일 분리 장치를 찾습니다. Y 레일 분리 장치의 핸들을 짝 쥐고 들어올린 후 제자리에 고정되도록 놓습니다.
- b 라이브러리 후면에서 모듈 오른쪽 내부에 있는 후면 Y 레일 분리 장치를 찾습니다. Y 레일 분리 장치의 핸들을 짝 쥐고 들어올린 후 제자리에 고정되도록 놓습니다.



1 비작동 위치에 있는 잠금 상태의 Y 레일

- 4 모듈을 랙에 고정하는 랙 고정 장치를 제거합니다. 랙 고정 장치 사용에 대한 자세한 내용은 [라이브러리를 랙에 설치](#), 페이지 337를 참조하십시오.
- 5 모듈 전면 바닥에 있는 나비 나사를 풀습니다.



1 나비 나사(도어 뒤쪽)

6 모듈 후면 바닥에 있는 2개의 나비 나사를 풀니다.

- 7 모듈의 액세스 도어를 열고 가이드 핀을 위로 끌어당기면서 나사처럼 약간 돌려 들어올립니다. 그렇지 않으면 아래 있는 모듈의 전면 도어가 가이드 핀에 긁힐 수 있습니다.
- 8 라이브러리 전면에서 전체 모듈을 사용자 쪽으로 밀은 다음 들어올려 아래에 있는 모듈과 분리합니다.
- 9 제거하려는 각 모듈에 대해 이러한 절차를 반복합니다.
- 10 필요한 경우 덮개를 제거하고 교체합니다([그림 22](#) 참조).

**주의:** 5U 라이브러리 제어 모듈의 하단 덮개를 제거하기 전에 [모듈 제거 또는 교체 준비](#), 페이지 282에서 설명한 대로 로보트 어셈블리를 과킹해야 합니다.

- a 5U 라이브러리 제어 모듈을 라이브러리 상단에 스택하려는 경우 9U 라이브러리 확장 모듈이 그 아래에 있으면 5U 라이브러리 제어 모듈의 하단 덮개와 9U 라이브러리 확장 모듈의 상단 덮개를 제거합니다.
- b 5U 라이브러리 제어 모듈을 9U 라이브러리 확장 모듈 사이에 스택하려는 경우 5U 라이브러리 제어 모듈의 상단 및 하단 덮개를 제거합니다. 또한 5U 라이브러리 제어 모듈 아래에 있는 9U 라이브러리 확장 모듈의 상단 덮개와 5U 라이브러리 제어 모듈 위에 있는 9U 라이브러리 확장 모듈의 하단 덮개를 제거합니다.
- c 5U 라이브러리 제어 모듈을 라이브러리 하단에 스택하려는 경우 9U 라이브러리 확장 모듈이 그 위에 있으면 5U 라이브러리 제어 모듈의 상단 덮개와 9U 라이브러리 확장 모듈의 하단 덮개를 제거합니다.

그림 22 9U 라이브러리 확장 모듈을 제거한 후 덮개 위치

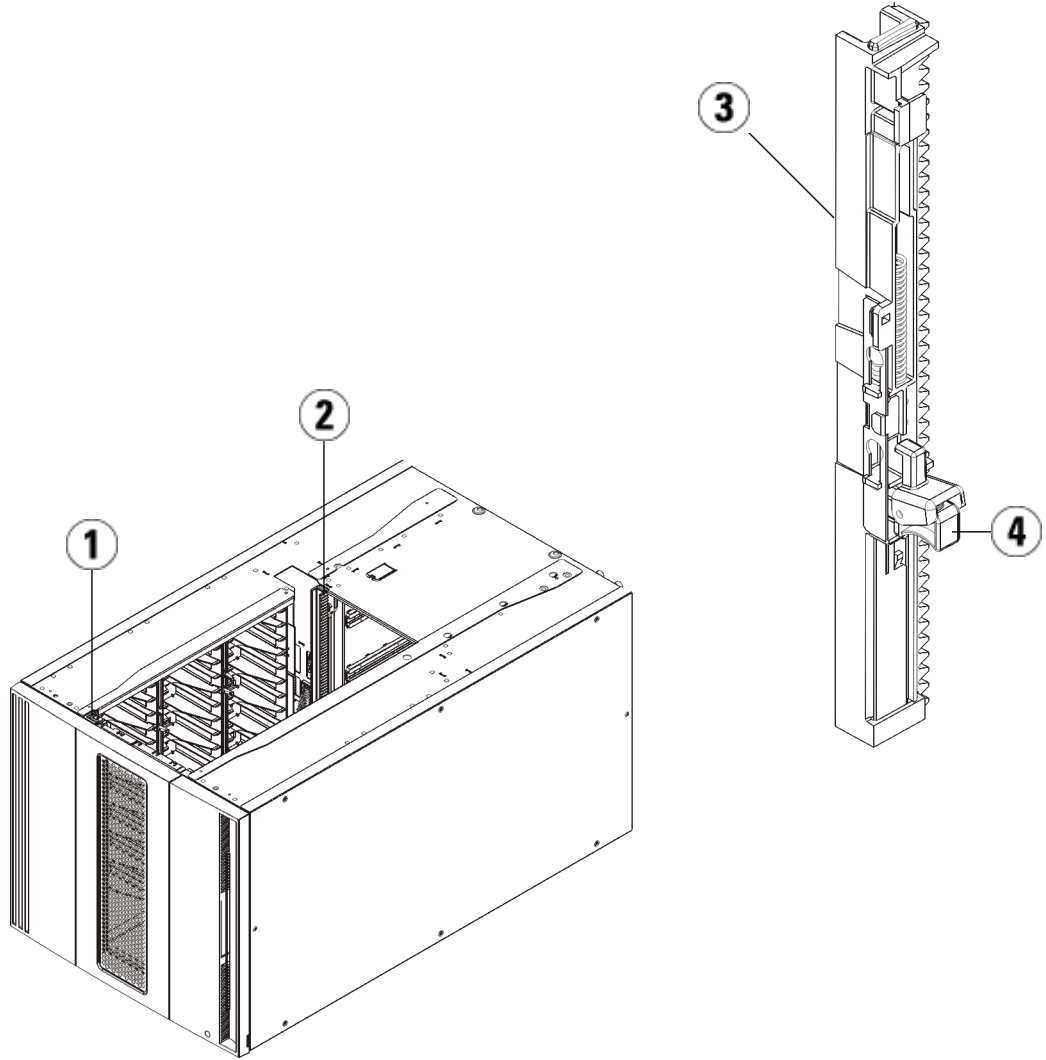
5U	14U	23U	32U
			덮개
		덮개	5U 라이브러리 제어 모듈
	덮개	5U 라이브러리 제어 모듈	9U 라이브러리 확장 모듈
덮개	5U 라이브러리 제어 모듈	9U 라이브러리 확장 모듈	9U 라이브러리 확장 모듈
5U 라이브러리 제어 모듈	9U 라이브러리 확장 모듈	9U 라이브러리 확장 모듈	9U 라이브러리 확장 모듈
덮개	덮개	덮개	덮개

새 라이브러리 구성 사용 준비

다음과 같이 새 라이브러리 구성을 사용할 준비를 합니다.

- 1 Y 레일이 올바르게 조절되고 나비 나사가 단단하게 고정되었는지 확인하십시오.

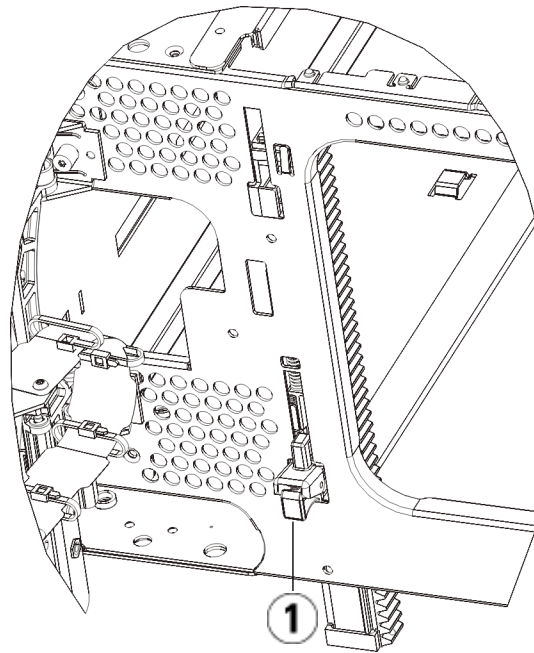




- 
- 1 전면 Y 레일
  - 2 후면 Y 레일
  - 3 Y 레일(이쪽 끝을 위로)
  - 4 여기를 짝 잡아서 해제
-

- a 라이브러리 전면에서 9U 라이브러리 확장 모듈의 I/E 스테이션과 액세스 도어를 엽니다. Y 레일 분리 장치의 핸들을 짝 쥐고 잠금 위치에서 들어올린 후 아래쪽으로 끝까지 밀어냅니다.
  - b 라이브러리 후면에서 모듈 오른쪽 내부에 있는 후면 Y 레일 분리 장치를 찾습니다. Y 레일 분리 장치의 핸들을 짝 쥐고 잠금 위치에서 들어올린 후 아래쪽으로 끝까지 밀어냅니다.
- 이렇게 하면 Y 레일이 아래 있는 모듈의 Y 레일과 정렬됩니다.

**주의:** 라이브러리의 전면 및 후면에 있는 상단 및 하단 Y 레일 사이에 틈이 없도록 해야 합니다. 틈이 있으면 라이브러리는 기계적으로 초기화할 수 없습니다.



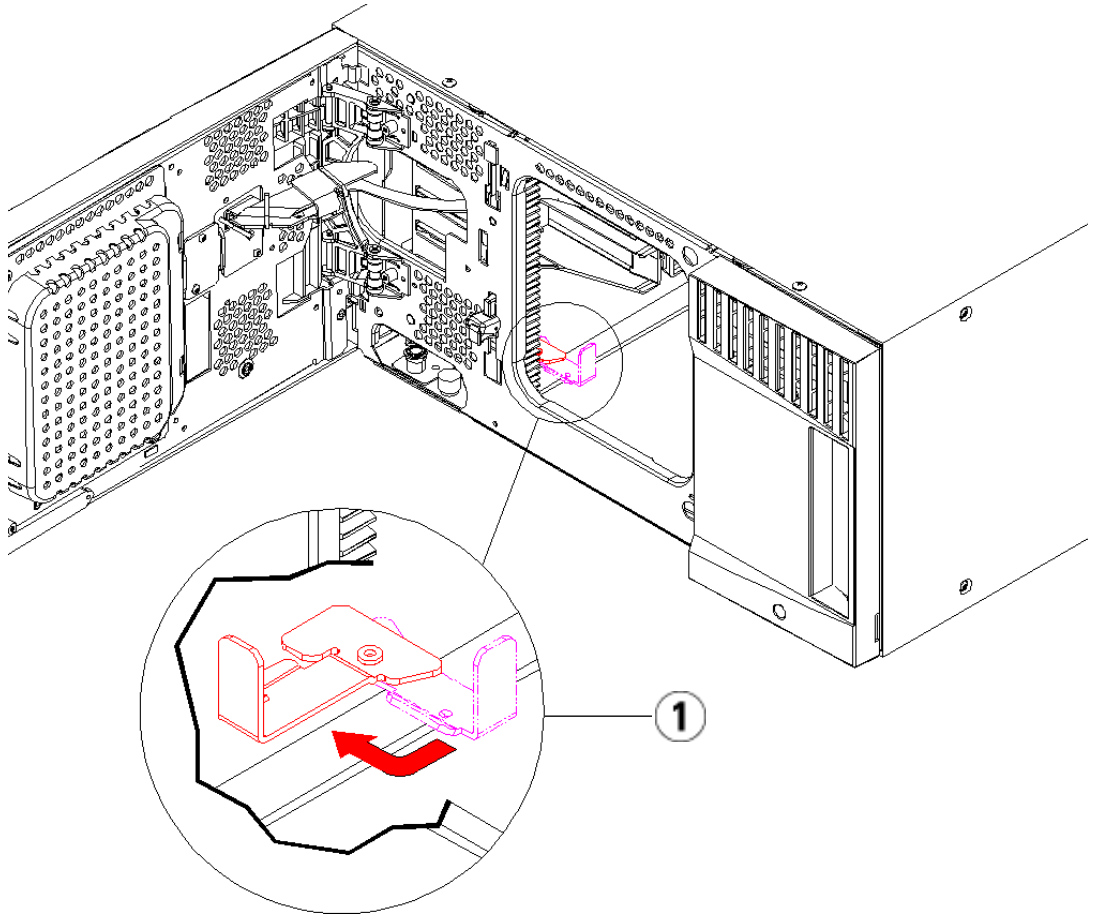
1 작동 위치에 있는 잠금 해제 상태의 Y 레일

- 2 모듈에 테이프 드라이브를 추가합니다. 자세한 내용은 [테이프 드라이브 추가, 제거 및 교체](#), 페이지 359를 참조하십시오.

- 3 전원 공급장치를 추가합니다. 자세한 내용은 [전원 공급장치 추가, 제거 및 교체](#), 페이지 334를 참조하십시오.
- 4 라이브러리에 FC I/O 블레이드가 포함되어 있는 경우 I/O 블레이드와 포함된 팬 블레이드를 모두 9U 라이브러리 확장 모듈에 설치합니다. 자세한 내용은 [FC I/O 블레이드 추가, 제거 및 교체](#), 페이지 365 및 [FC I/O 팬 블레이드 추가, 제거 및 교체](#), 페이지 376를 참조하십시오.
- 5 로봇 어셈블리를 언파킹합니다.
  - a 로봇 어셈블리가 더 이상 파킹 탭 위에 놓이지 않도록 가볍게 들어 올립니다.

**주의:** 넓은 X축 금속판을 잡은 채 로봇 어셈블리를 지지합니다. 얇은 금속 로드로 로봇을 들어올리면 로드가 구부러집니다. 검정색 플라스틱 피커 본체로 로봇을 들어올리면 로봇이 손상될 수 있습니다.

- b 다른 손으로 파킹 탭을 “파킹되지 않은” 위치에서 멈출 때까지 시계 방향으로 움직입니다. 올바른 위치에 있으면 파킹 탭이 모듈 내부에서 완전히 제거되고 실수로 로봇 경로로 움직이지 않게 됩니다.
  - c 로봇 어셈블리를 가볍게 놓습니다. 그렇게 하면 라이브러리의 하단 모듈까지 낮아집니다.



1 “파킹되지 않은” 위치의 파킹 탭

- 6 라이브러리의 I/E 스테이션과 액세스 도어를 닫습니다.
- 7 전원 코드, 네트워크 데이터 케이블 및 모듈 간 케이블을 모두 연결합니다. 모듈 단자가 모듈 스택의 상단 및 하단에 설치되어 있는지 확인하십시오. 케이블 연결 지침은 [라이브러리 케이블 연결](#), 페이지 219을 참조하십시오.
- 8 라이브러리의 전원을 켭니다.

- 9 원하는 대로 파티션, 클리닝 슬롯 및 I/E 스테이션 슬롯을 다시 생성 및/또는 수정합니다.
- 10 필요한 경우 테이프 카트리지를 올바른 라이브러리 파티션로 가져옵니다.
- 11 라이브러리 구성을 저장합니다([라이브러리 구성 저장](#), 페이지 390 참조).
- 12 호스트 응용 프로그램에서 라이브러리에 있는 각 테이프 카트리지의 위치 인벤토리를 수행하면 호스트 응용 프로그램을 열고 인벤토리를 다시 수행하여 논리 인벤토리를 라이브러리의 물리 인벤토리와 동기화합니다. 라이브러리가 논리적 및 내부적으로 테이프 드라이브와 슬롯을 처리하는 방식으로 인해 라이브러리에서 확장 모듈을 영구히 제거하면 요소 주소가 변경되고, 이는 제어 호스트로의 적절한 통신에 영향을 줄 수 있습니다. [논리 요소의 주소 지정 이해](#), 페이지 35를 참조하십시오. 이 때문에 라이브러리를 관리하는 모든 백업 응용 프로그램의 구성을 새로 고쳐 조정된 위치를 반영해야 합니다. 또한 변경 내용을 검색하기 위해서는 호스트 서버를 재부팅하거나 버스를 다시 스캔해야 할 수도 있습니다.

## 5U 라이브러리 제어 모듈 교체

이 지침에서는 5U 라이브러리 제어 모듈을 제거하고 5U 라이브러리 제어 모듈 현장 교체형 장치(FRU)로 교체하는 방법에 대해 설명합니다. 새시가 심각하게 손상된 경우 5U 라이브러리 제어 모듈을 교체해야 할 수도 있습니다. 그러나 일반적으로 5U 라이브러리 제어 모듈 내의 특정 고객 교체형 장치(CRU) 또는 FRU만 교체해야 합니다.

5U 라이브러리 제어 모듈을 교체할 때 고려해야 할 구성 설정이 몇 가지 있습니다.

- 하나 이상의 라이선스 키를 원래 5U 라이브러리 제어 모듈에 적용한 경우에는 각 라이선스 키를 교체하고 이를 새 5U 라이브러리 제어 모듈에 적용해야 합니다. 자세한 내용은 [라이선스 키 획득 및 설치](#), 페이지 87를 참조하십시오
- 제거된 모듈의 모든 리소스가 있는 파티션은 슬롯이나 드라이브가 없는 것으로 표시됩니다. 이 파티션은 삭제만 가능합니다.

5U 라이브러리 제어 모듈을 라이브러리 구성에 설치하는 데 따른 제한은 없습니다. 그러나 설치된 모든 9U 라이브러리 확장 모듈의 상단에는 최대 32U에 이르는 라이브러리 구성용 5U 라이브러리 제어 모듈을 배치하는 것이 좋습니다. 41U 라이브러리 구성용 5U 라이브러리 제어 모듈의 권장되는 배치는 맨 위에 3개의 9U 라이브러리 확장 모듈을 놓고 그 아래에 9U 라이브러리 확장 모듈을 배치하는 것입니다.

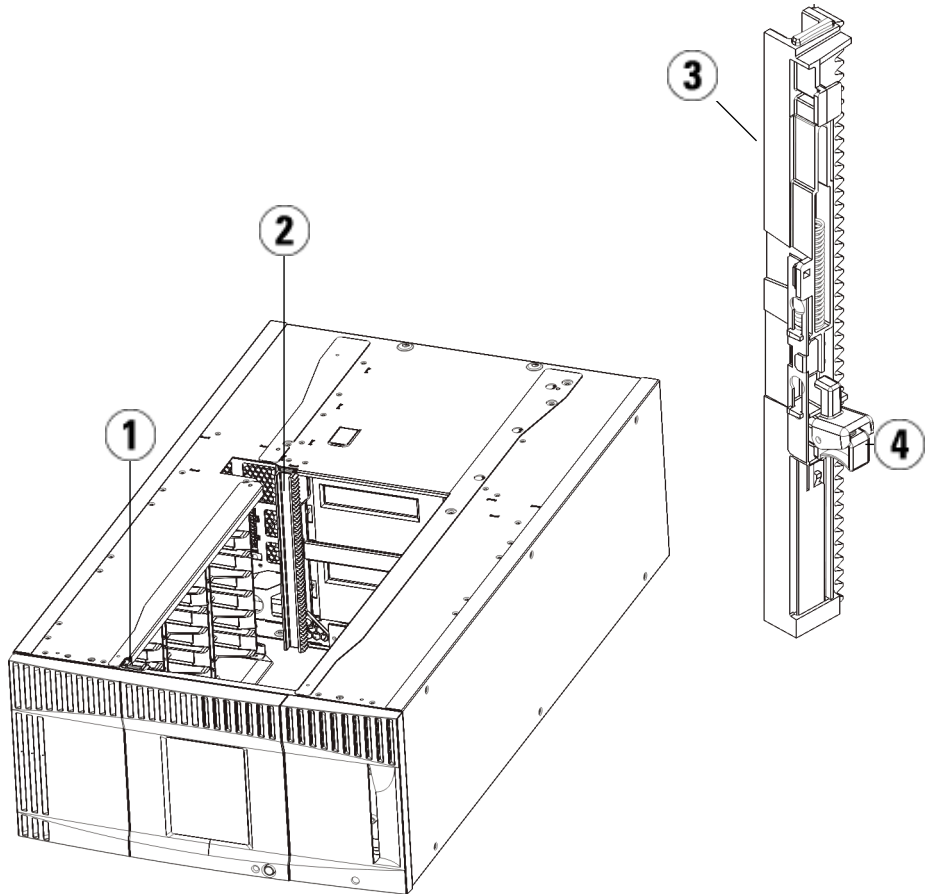
## 5U 라이브러리 제어 모듈 제거

- 1 모듈을 제거하기 전에 [모듈 제거 또는 교체 준비](#), 페이지 282의 지침을 따릅니다.
- 2 라이브러리의 최상위 모듈에서 시작하여 해당 모듈의 I/E 스테이션 및 액세스 도어를 엽니다.

**주의:** 모듈을 언스택하기 전에 [모듈 제거 또는 교체 준비](#), 페이지 282에서 설명한 대로 로봇 어셈블리를 파킹해야 합니다.

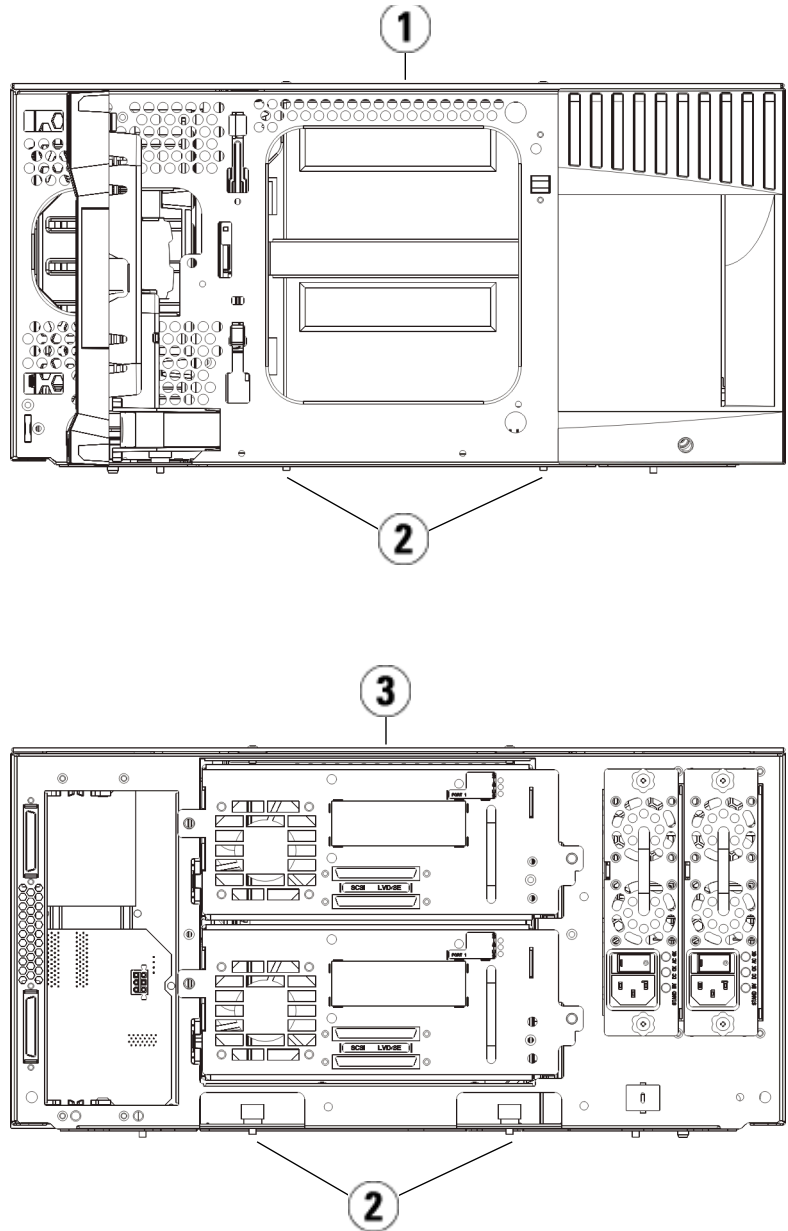
- 3 모듈이 안전하게 언스택될 수 있도록 Y 레일을 분리합니다.
  - a 라이브러리 전면에서 모듈 왼쪽에 있는 Y 레일 분리 장치를 찾습니다. Y 레일 분리 장치의 핸들을 짝 쥐고 들어올린 후 제자리에 고정되도록 놓습니다.
  - b 라이브러리 후면에서 모듈 오른쪽 내부에 있는 후면 Y 레일 분리 장치를 찾습니다. Y 레일 분리 장치의 핸들을 짝 쥐고 들어올린 후 제자리에 고정되도록 놓습니다.

**참고:** 후면 Y 레일은 테이프 드라이브가 설치된 상태에서는 들어올릴 수 없습니다.



- 
- 1 전면 Y 레일
  - 2 후면 Y 레일
  - 3 Y 레일(이쪽 끝을 위로)
  - 4 여기를 짝 잡아서 해제
- 

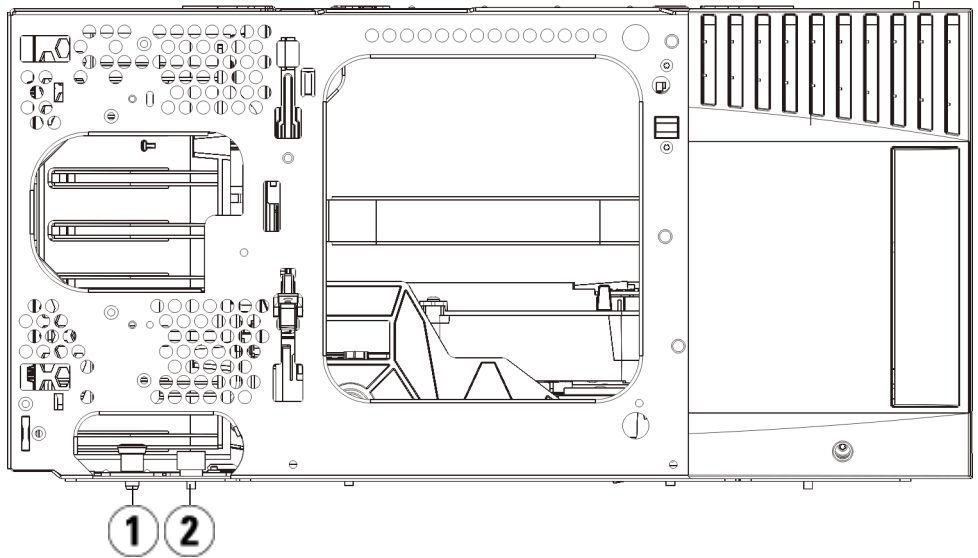
- 4 모듈을 랙에 고정하는 랙 고정 장치를 제거합니다.
- 5 모듈의 전면과 후면 바닥에 있는 나비 나사를 풉니다.





- 
- 1 5U 라이브러리 제어 모듈(전면)
  - 2 나비 나사
  - 3 5U 라이브러리 제어 모듈(후면)
- 

6 모듈의 액세스 도어를 열고 가이드 핀을 위로 끌어당기면서 나사처럼 약간 돌려 들어올립니다. 그렇지 않으면 아래 있는 모듈의 전면 도어가 가이드 핀에 걸릴 수 있습니다.



- 
- 1 가이드 핀
  - 2 나비 나사
- 

7 전체 모듈을 사용자 쪽으로 밀은 다음 들어올려 아래에 있는 모듈과 분리합니다.

## 5U 라이브러리 제어 모듈 교체

- 1 아직 제거하지 않은 경우 교체 중인 5U 라이브러리 제어 모듈에서 테이프 드라이브 및 전원 공급장치를 제거합니다.
- 2 필요한 경우 필립스 #2 드라이버(상단 덮개용)와 T10 TORX 드라이버(하단 덮개용)를 사용하여 모듈의 상단 및 하단에서 새 5U 라이브러리 제어 모듈 덮개를 제거합니다.

**주의:** 5U 라이브러리 제어 모듈의 하단 덮개를 제거하기 전에 [모듈 제거 또는 교체 준비](#), 페이지 282에서 설명한 대로 로봇 어셈블리를 파킹해야 합니다.

- a 라이브러리가 5U 라이브러리 제어 모듈로만 구성된 경우 덮개를 제거하지 마십시오.
  - b 5U 라이브러리 제어 모듈을 라이브러리의 상단에 스택하려는 경우, 9U 라이브러리 확장 모듈이 아래에 있으면 5U 라이브러리 제어 모듈의 하단 덮개를 제거합니다.
  - c 5U 라이브러리 제어 모듈을 라이브러리 중간에 스택하려는 경우 상단 및 하단 덮개를 모두 제거합니다.
  - d 5U 라이브러리 제어 모듈을 라이브러리의 하단에 스택하려는 경우, 9U 라이브러리 확장 모듈이 위에 있으면 5U 라이브러리 제어 모듈의 하단 덮개를 제거합니다.
- 3 제거된 5U 라이브러리 제어 모듈에서 LCB를 제거하고 따로 보관합니다.

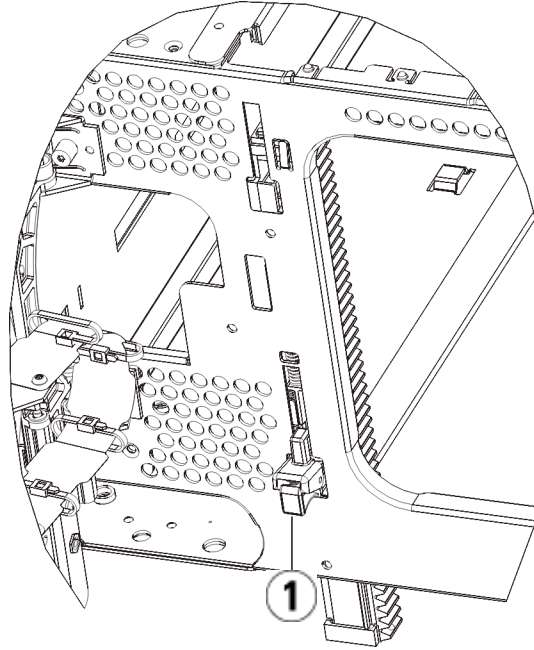
LCB는 새로운 5U 라이브러리 제어 모듈에 이 LCB를 설치할 수 있도록 라이브러리의 콘텐츠 및 구성에 대한 정보를 보관합니다. LCB 제거에 대한 자세한 내용은 [라이브러리 제어 블레이드 및 LCB 소형 플래시 카드 제거 및 교체](#), 페이지 324를 참조하십시오.

**참고:** 5U 라이브러리 제어 모듈을 9U 확장 모듈 상단에 스택하려는 경우, 먼저 로봇을 5U 라이브러리 제어 모듈에 파킹하도록 하십시오.

- 4 라이브러리 구성에서 5U 라이브러리 제어 모듈 아래에 9U 라이브러리 확장 모듈이 있는 경우 이를 라이브러리에 지금 설치합니다.

- 5 새 5U 라이브러리 제어 모듈을 라이브러리에 설치합니다. 5U 라이브러리 제어 모듈을 들어올리고 라이브러리 전면에서 원하는 위치에 배치합니다.

5U 라이브러리 제어 모듈을 9U 라이브러리 확장 모듈의 상단에 배치하고 장치 후면으로 밀어 넣습니다. 5U 라이브러리 제어 모듈의 하단에 있는 작은 노치는 9U 확장 모듈의 상단과 조절합니다.
- 6 랙 고정 장치를 사용하여 5U 라이브러리 제어 모듈을 9U 확장 모듈의 상단에 고정합니다.
- 7 5U 라이브러리 제어 모듈을 9U 라이브러리 확장 모듈의 상단에 배치한 경우 모듈 전면 바닥에 있는 2개의 나비 나사와 모듈 후면 바닥에 있는 2개의 나비 나사를 조여 두 모듈을 고정합니다. 그런 다음 모듈의 가이드 핀(모듈 전면 바닥에 있음)을 돌린 후 아래로 밀어 내립니다.
- 8 모든 9U 라이브러리 확장 모듈(있는 경우)을 5U 라이브러리 제어 모듈 위의 원래 위치에 스택합니다. 랙 고정 장치를 사용하여 모듈을 랙에 고정합니다. 그런 다음 모듈의 전면과 후면 바닥에 있는 나비 나사를 모두 조입니다.
- 9 Y 레일을 맞물립니다. 나비 나사를 조이고 가이드 핀을 내립니다. 이렇게 하면 Y 레일이 아래 있는 모듈의 Y 레일과 정렬됩니다.
  - a 라이브러리 전면에서 5U 라이브러리 제어 모듈의 I/E 스테이션과 액세스 도어를 엽니다. Y 레일 분리 장치의 핸들을 짝 쥐고 잠금 위치에서 들어올린 후 아래쪽으로 끝까지 밀어냅니다.

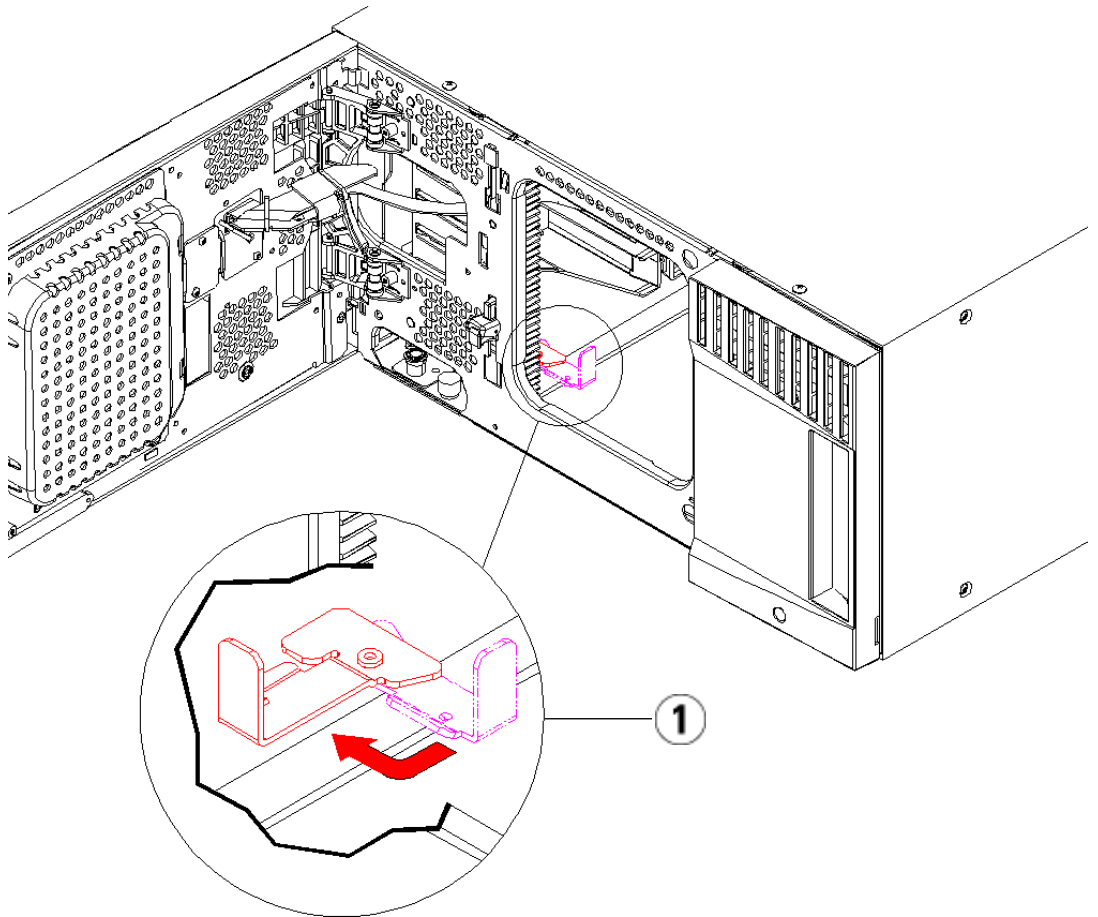


1 작동 위치에 있는 잠금 해제 상태의 Y 레일

- b** 라이브러리 후면에서 모듈 오른쪽 내부에 있는 후면 Y 레일 분리 장치를 찾습니다. Y 레일 분리 장치의 핸들을 꼭 쥐고 잠금 위치에서 들어올린 후 아래쪽으로 끝까지 밀어냅니다.
- 10** 로봇 어셈블리를 파킹 해제합니다.
  - a** 로봇 어셈블리가 더 이상 파킹 탭 위에 놓이지 않도록 가볍게 들어 올립니다.

**주의:** 넓은 X축 금속판을 잡은 채 로봇 어셈블리를 지지합니다. 얇은 금속 로드로 로봇을 들어올리면 로드가 구부러집니다. 검정색 플라스틱 피커 본체로 로봇을 들어올리면 로봇이 손상될 수 있습니다.

- b 다른 손으로 파킹 탭을 “파킹되지 않은” 위치에서 멈출 때까지 시계 방향으로 움직입니다. 올바른 위치에 있으면 파킹 탭이 모듈 내부에서 완전히 제거되고 실수로 로봇 경로로 움직이지 않게 됩니다.
- c 로봇 어셈블리를 가볍게 놓습니다. 그렇게 하면 라이브러리의 하단 모듈까지 낮아집니다.



1 “파킹되지 않은” 위치의 파킹 탭

## 5U 라이브러리 제어 모듈 사용 준비

- 1 라이브러리의 I/E 스테이션과 액세스 도어를 닫습니다.
- 2 모듈에 테이프 드라이브를 추가합니다. 자세한 내용은 [테이프 드라이브 추가, 제거 및 교체](#), 페이지 359를 참조하십시오.
- 3 전원 공급장치를 추가합니다. 자세한 내용은 [전원 공급장치 추가, 제거 및 교체](#), 페이지 334를 참조하십시오.
- 4 제거한 5U 라이브러리 제어 모듈의 LCB 새 5U 라이브러리 제어 모듈에 설치합니다. 자세한 내용은 [라이브러리 제어 블레이드 및 LCB 소형 플래시 카드 제거 및 교체](#), 페이지 324를 참조하십시오.
- 5 전원 코드, 네트워크 데이터 케이블 및 모듈 간 케이블을 모두 연결합니다. 모듈 단자가 모듈 스택의 상단 및 하단의 이전 위치에 설치되어 있는지 확인하십시오. 케이블 연결 지침은 [라이브러리 케이블 연결](#), 페이지 219을 참조하십시오.
- 6 라이브러리의 전원을 켭니다.
- 7 원하는 대로 파티션, 클리닝 슬롯 및 I/E 스테이션 슬롯을 다시 생성 및/또는 수정합니다.
- 8 필요한 경우 테이프 카트리지를 올바른 파티션으로 가져옵니다.
- 9 라이브러리 구성을 저장합니다([라이브러리 구성 저장](#), 페이지 390 참조).
- 10 호스트 응용 프로그램에서 라이브러리에 있는 각 테이프 카트리지의 위치 인벤토리를 수행하면 호스트 응용 프로그램을 열고 인벤토리를 다시 수행하여 논리 인벤토리를 라이브러리의 물리 인벤토리와 동기화합니다. 라이브러리가 논리적 및 내부적으로 테이프 드라이브와 슬롯을 처리하는 방식으로 인해 제어 모듈을 교체하면 요소 주소가 변경되고, 이는 제어 호스트로의 적절한 통신에 영향을 줄 수 있습니다. [논리 요소의 주소 지정 이해](#), 페이지 35를 참조하십시오. 이 때문에 라이브러리를 관리하는 모든 백업 응용 프로그램의 구성을 새로 고쳐 조정된 위치를 반영해야 합니다. 또한 변경 내용을 검색하기 위해서는 호스트 서버를 재부팅하거나 버스를 다시 스캔해야 할 수도 있습니다.

## 9U 라이브러리 확장 모듈 교체

이 지침에서는 9U 라이브러리 확장 모듈을 제거하고 교체하는 방법에 대해 설명합니다. 새시가 심각하게 손상된 경우 9U 라이브러리 확장 모듈을 교체해야 할 수도 있습니다.

라이브러리는 최대 41U의 높이에 9U 라이브러리 확장 모듈을 최대 4개까지 사용할 수 있습니다.

9U 라이브러리 확장 모듈을 제거하고 교체할 때 고려해야 할 구성 설정이 몇 가지 있습니다.

- COD 라이선스는 동일하게 유지됩니다. 9U 라이브러리 확장 모듈을 제거한 후에 라이선스를 받은 슬롯보다 더 많은 슬롯을 사용할 수 있습니다. 사용 가능한 슬롯만 **License(라이선스)** 화면에 나타납니다.
- 제거된 모듈의 모든 리소스가 제거됩니다. 제거된 모듈의 모든 리소스가 있는 파티션은 슬롯이나 드라이브가 없는 것으로 표시됩니다. 이 파티션은 삭제만 가능합니다.

**참고:** 라이브러리에서 지원되는 9U 라이브러리 확장 모듈의 최대 수는 라이브러리에서 실행 중인 펌웨어의 레벨에 따라 다릅니다. 자세한 내용은 [라이브러리 및 테이프 드라이브 펌웨어 업데이트](#), 페이지 205를 참조하십시오.

**경고:** 14U보다 큰 모든 라이브러리는 기본 보호 접지 터미네이터가 있는 랙에 설치할 수 있어야 하며 전원은 IEC 60309(또는 유사한 국가 표준)를 준수하며 1.5mm<sup>2</sup>(14AWG) 이상의 횡단면 면적에 보호 접지 도체가 있는 산업용 플러그와 소켓-콘센트 및/또는 기기용 커플러를 통해 공급해야 합니다.

적절한 통풍과 액세스 공간을 확보하려면 라이브러리의 전면 및 후면에 60cm(24인치)의 공간을 두십시오.

**경고:** 테이프 드라이브, 테이프 카트리지가 또는 전원 공급장치를 제외한 5U 라이브러리 제어 모듈의 무게는 약 60lbs(27.2kg)입니다. 테이프 드라이브, 테이프 카트리지가 또는 전원 공급장치를 제외한 9U 라이브러리 확장 모듈은 65lbs(29.5kg)를 초과합니다.

심각한 부상을 방지하려면 최소한 두 사람이 모듈을 안전하게 들어올려야 합니다.

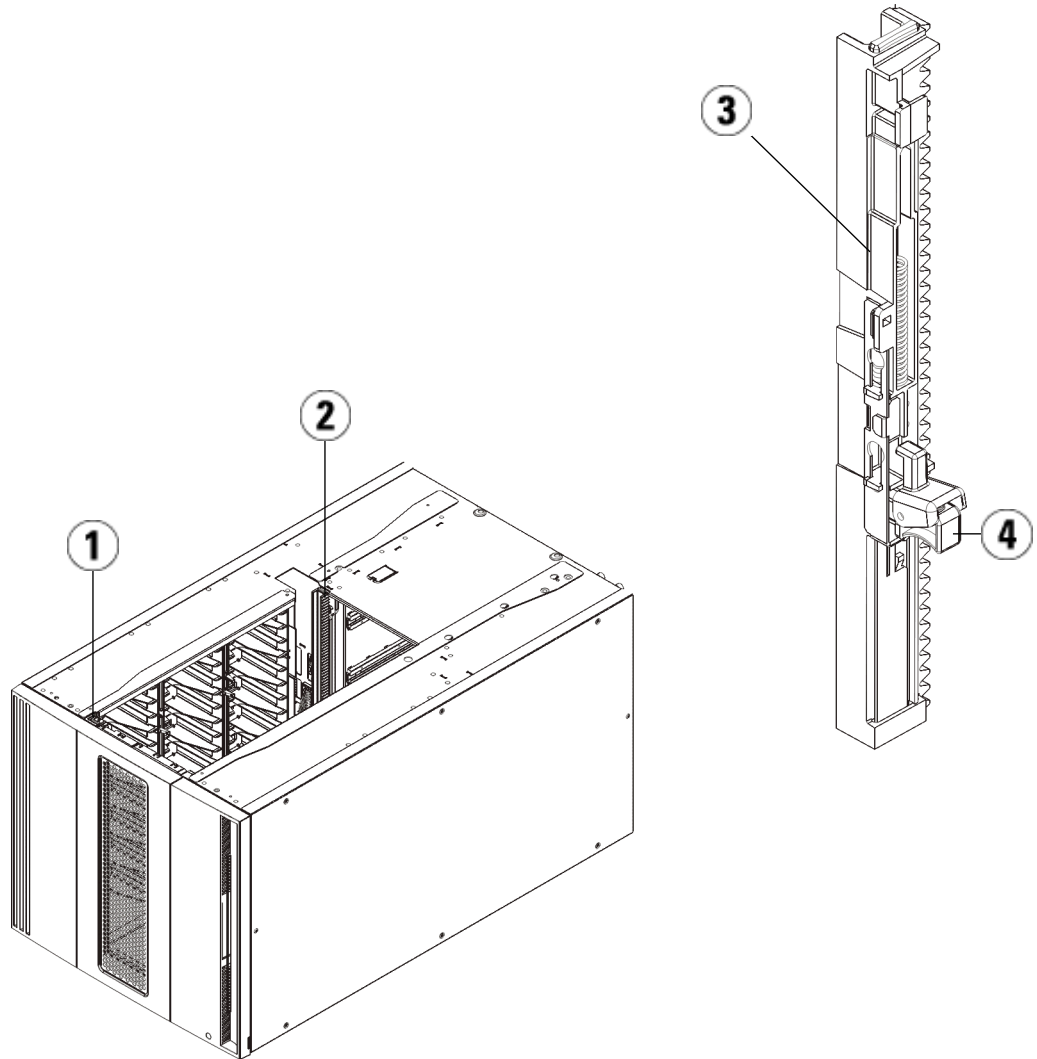
## 9U 라이브러리 확장 모듈 제거

- 1 모듈을 제거하기 전에 [모듈 제거 또는 교체 준비](#), 페이지 282의 지침을 따릅니다
- 2 라이브러리의 최상위 모듈에서 시작하여 각 모듈의 I/E 스테이션 및 액세스 도어를 엽니다.

**주의:** 모듈을 언스택하기 전에 [모듈 제거 또는 교체 준비](#), 페이지 282에서 설명한 대로 로봇 어셈블리를 파킹해야 합니다.

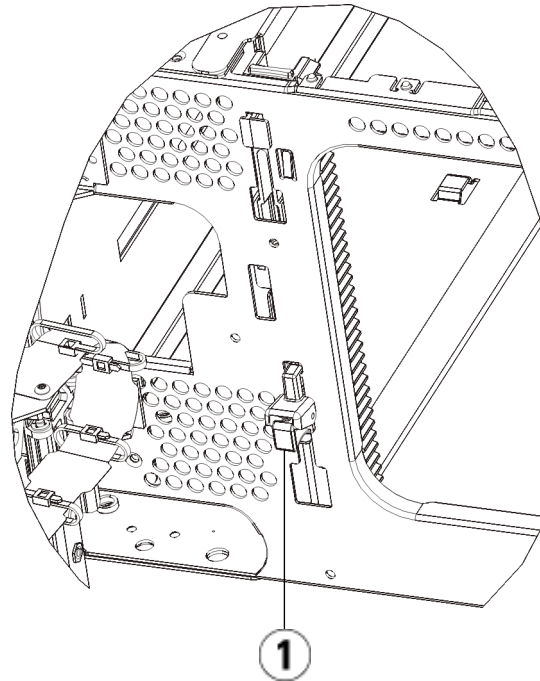
- 3 모듈이 안전하게 언스택될 수 있도록 Y 레일을 분리합니다.





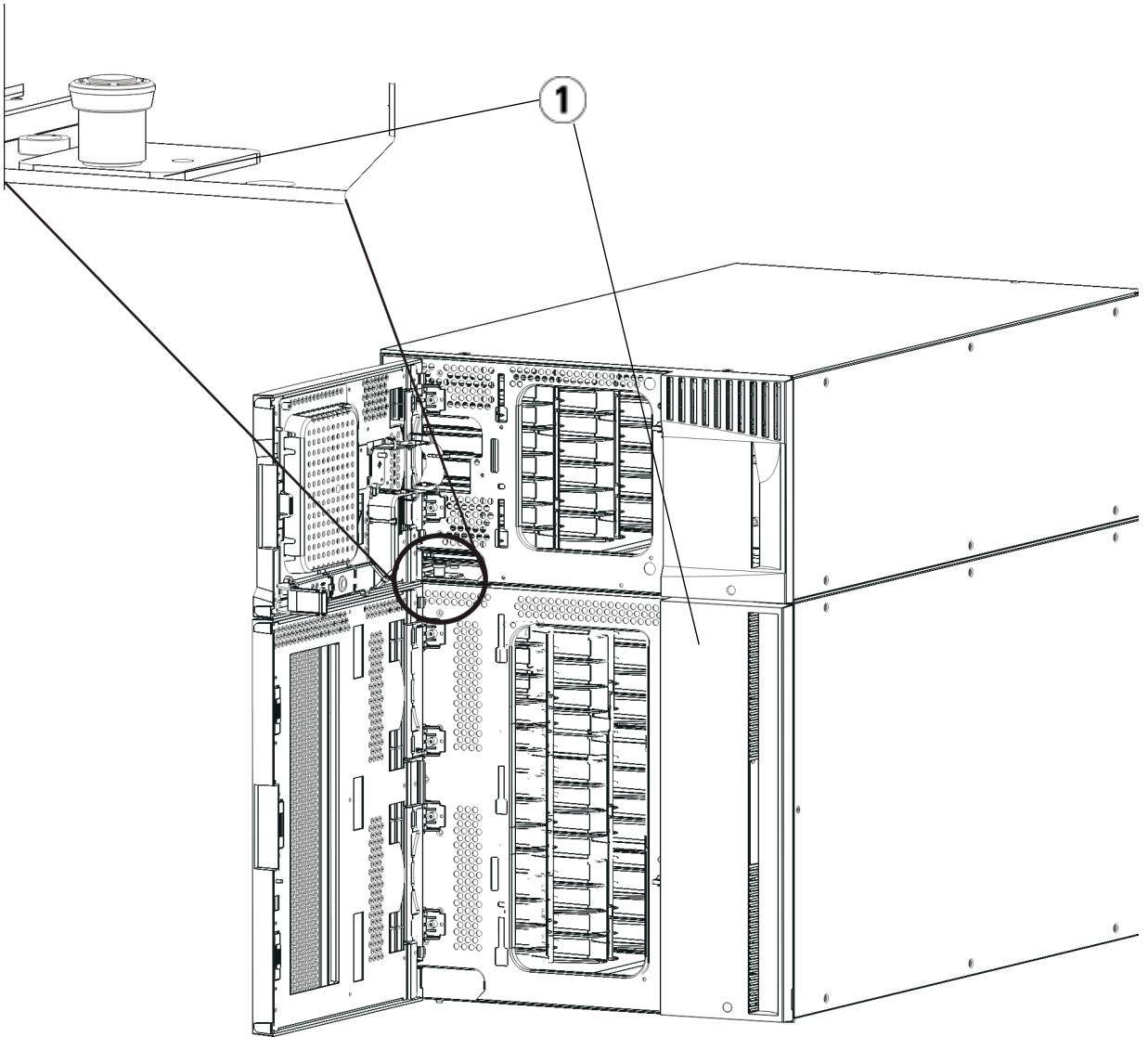
- 
- 1 전면 Y 레일
  - 2 후면 Y 레일
  - 3 Y 레일(이쪽 끝을 위로)
  - 4 여기를 꺾어서 해제
- 

- a** 라이브러리 전면에서 5U 라이브러리 제어 모듈 왼쪽에 있는 Y 레일 분리 장치를 찾습니다. Y 레일 분리 장치의 핸들을 꺾고 들어 올린 후 제자리에 고정되도록 놓습니다.



- 
- 1 비작동 위치에 있는 잠금 상태의 Y 레일
-

- b** 라이브러리 후면에서 모듈 오른쪽 내부에 있는 후면 Y 레일 분리 장치를 찾습니다. Y 레일 분리 장치의 핸들을 짝 쥐고 들어올린 후 제자리에 고정되도록 놓습니다.
- 4** 모듈을 랙에 고정하는 랙 고정 장치를 제거합니다. 랙 고정 장치 사용에 대한 자세한 내용은 [라이브러리를 랙에 설치](#), 페이지 337를 참조하십시오.
- 5** 모듈 전면 바닥에 있는 나비 나사를 풉니다.



---

1 나비 나사(도어 뒤쪽)

---

6 모듈 후면 바닥에 있는 2개의 나비 나사를 풀니다.

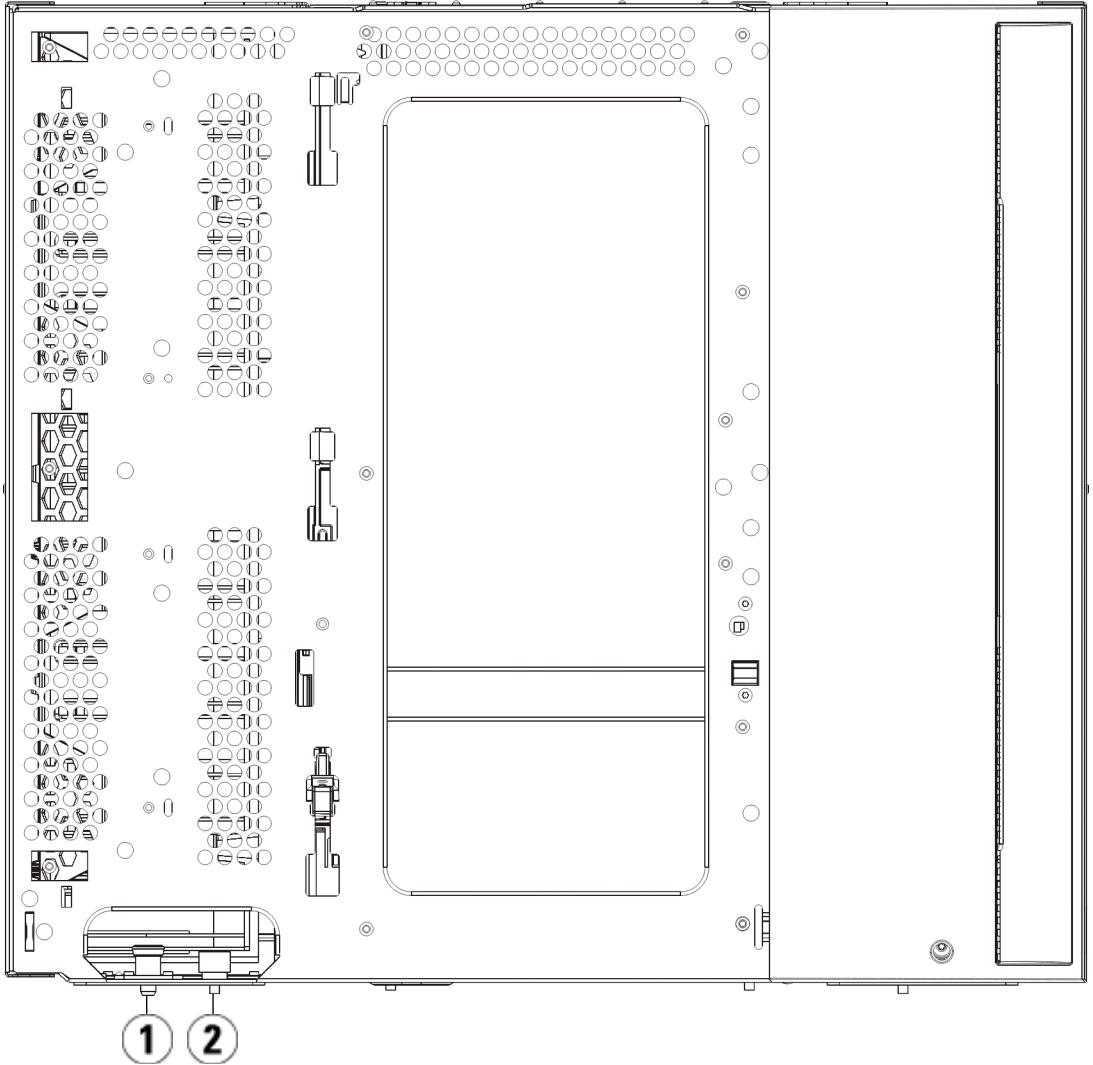
- 7 모듈의 액세스 도어를 열고 가이드 핀을 위로 끌어당기면서 나사처럼 약간 돌려 들어올립니다. 그렇지 않으면 아래 있는 모듈의 전면 도어가 가이드 핀에 긁힐 수 있습니다.
- 8 라이브러리 전면에서 전체 모듈을 사용자 쪽으로 밀은 다음 들어올려 아래에 있는 모듈과 분리합니다.
- 9 제거하려는 각 모듈에 대해 이러한 절차를 반복합니다.
- 10 필요할 경우 덮개를 제거하고 교체합니다.

주의: 5U 라이브러리 제어 모듈의 하단 덮개를 제거하기 전에 [모듈 제거 또는 교체 준비](#), 페이지 282에서 설명한 대로 로버 어셈블리를 과킹해야 합니다.

- a 5U 라이브러리 제어 모듈을 라이브러리 상단에 스택하려는 경우 9U 확장 모듈이 아래에 있으면 5U 라이브러리 제어 모듈의 하단 덮개와 9U 확장 모듈의 상단 덮개를 제거합니다.
- b 5U 라이브러리 제어 모듈을 9U 확장 모듈 사이에 스택하려는 경우 5U 라이브러리 제어 모듈의 상단 및 하단 덮개를 제거합니다. 또한 5U 라이브러리 제어 모듈 아래에 있는 9U 확장 모듈의 상단 덮개와 5U 라이브러리 제어 모듈 위에 있는 9U 확장 모듈의 하단 덮개를 제거합니다.
- c 5U 라이브러리 제어 모듈을 라이브러리 하단에 스택하려는 경우 9U 확장 모듈이 그 위에 있으면 5U 라이브러리 제어 모듈의 상단 덮개와 9U 확장 모듈의 하단 덮개를 제거합니다.

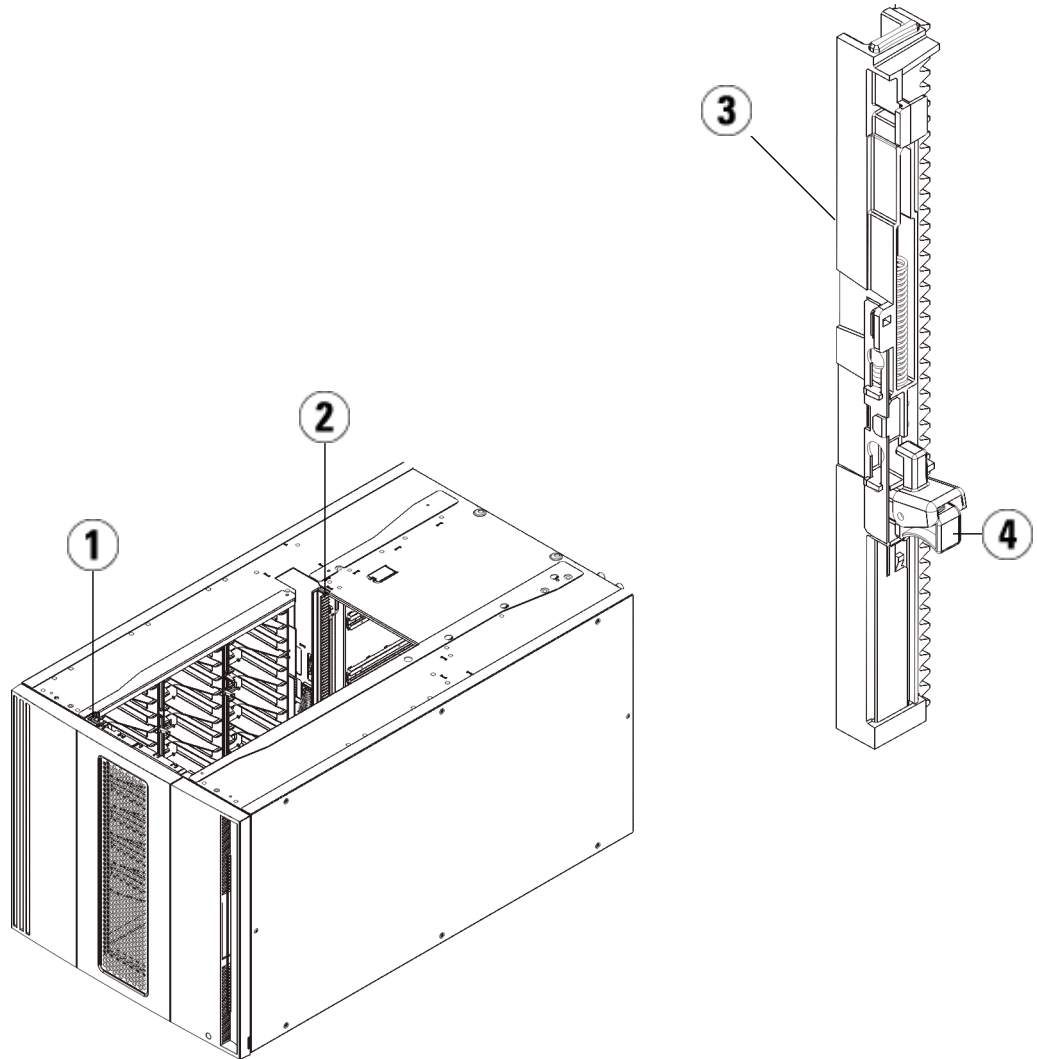
## 9U 확장 모듈 교체

- 1 추가할 9U 라이브러리 확장 모듈에서 테이프 드라이브를 모두 제거합니다. 테이프 드라이브 제거에 대한 지침은 [테이프 드라이브 추가, 제거 및 교체](#), 페이지 359를 참조하십시오.
- 2 추가할 9U 라이브러리 확장 모듈에서 전원 공급장치를 제거합니다. 전원 공급장치 제거에 대한 지침은 [전원 공급장치 추가, 제거 및 교체](#), 페이지 334를 참조하십시오.
- 3 9U 라이브러리 확장 모듈의 액세스 도어를 열고 가이드 핀을 위로 끌어당기면서 나사처럼 약간 돌려 들어올립니다. 그렇지 않으면 스택 중인 모듈의 전면 도어가 가이드 핀에 긁힐 수 있습니다.



- 
- 1 가이드 판
  - 2 나비 나사
-

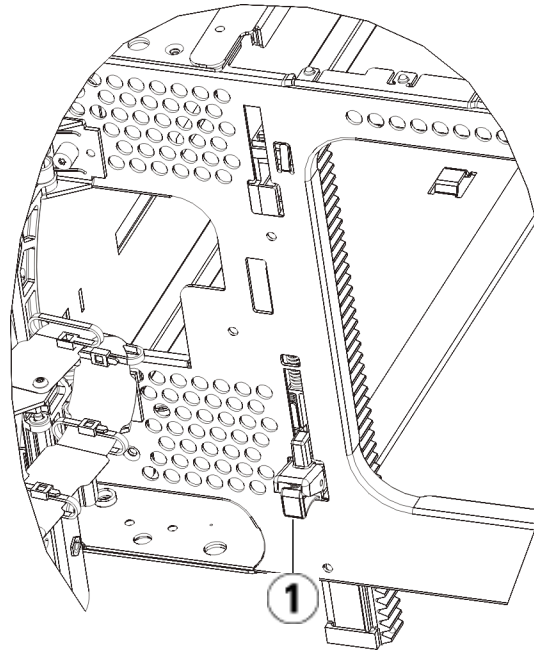
- 4 새 9U 라이브러리 확장 모듈을 들어올리고 라이브러리 전면에서 원하는 위치에 배치합니다.
- 5 랙 고정 장치를 사용하여 모듈을 랙에 고정합니다.
- 6 모듈 전면 바닥에 있는 2개의 나비 나사와 모듈 후면 바닥에 있는 2개의 나비 나사를 조여 두 모듈을 고정합니다. 그런 다음 모듈의 가이드 핀(모듈 전면 바닥에 있음)을 돌린 후 아래로 밀어 내립니다.
- 7 모듈의 전면과 후면 바닥에 있는 나비 나사를 모두 조입니다.
- 8 라이브러리 구성에서 각 모듈의 Y 레일을 맞물립니다. Y 레일이 올바르게 조절되고 나비 나사가 단단하게 고정되었는지 확인하십시오.





- 
- 1 전면 Y 레일
  - 2 후면 Y 레일
  - 3 Y 레일(이쪽 끝을 위로)
  - 4 여기를 꺾어서 해제
- 

- a** 라이브러리 전면에서 9U 라이브러리 확장 모듈의 I/E 스테이션과 액세스 도어를 엽니다. Y 레일 분리 장치의 핸들을 꺾고 잠금 위치에서 들어올린 후 아래쪽으로 끝까지 밀어냅니다.



---

1 작동 위치에 있는 잠금 해제 상태의 Y 레일

---

- b** 라이브러리 후면에서 모듈 오른쪽 내부에 있는 후면 Y 레일 분리 장치를 찾습니다. Y 레일 분리 장치의 핸들을 짝 쥐고 잠금 위치에서 들어올린 후 아래쪽으로 끝까지 밀어냅니다.

이렇게 하면 Y 레일이 아래 있는 모듈의 Y 레일과 정렬됩니다.

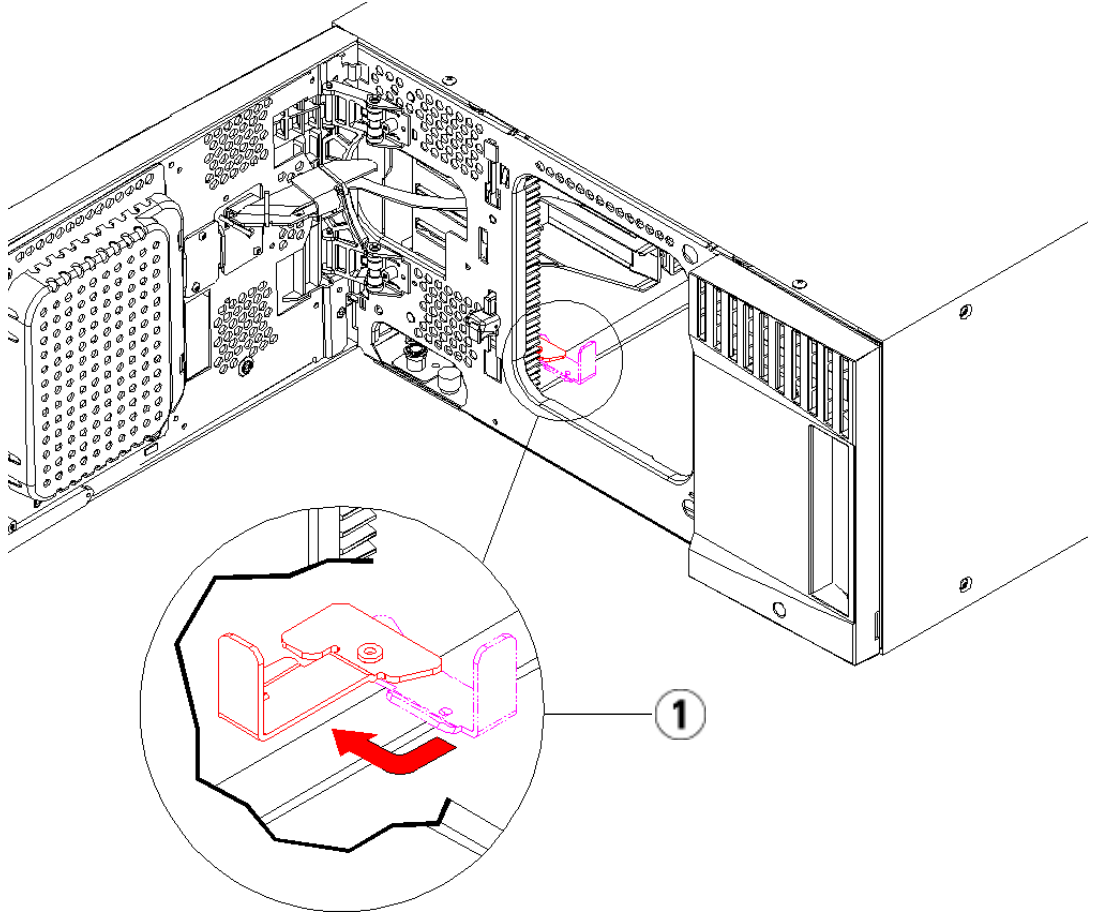
**주의:** 라이브러리의 전면 및 후면에 있는 상단 및 하단 Y 레일 사이에 틈이 없도록 해야 합니다. 틈이 있으면 라이브러리는 기계적으로 초기화할 수 없습니다.

**9** 로봇 어셈블리를 파킹 해제합니다.

- a** 로봇 어셈블리가 더 이상 파킹 탭 위에 놓이지 않도록 가볍게 들어 올립니다.

**주의:** 넓은 X축 금속판을 잡은 채 로봇 어셈블리를 지지합니다. 얇은 금속 로드로 로봇을 들어올리면 로드가 구부러집니다. 검정색 플라스틱 피커 본체로 로봇을 들어올리면 로봇이 손상될 수 있습니다.

- b** 다른 손으로 파킹 탭을 “파킹되지 않은” 위치에서 멈출 때까지 시계 방향으로 움직입니다. 올바른 위치에 있으면 파킹 탭이 모듈 내부에서 완전히 제거되고 실수로 로봇 경로로 움직이지 않게 됩니다.
- c** 로봇 어셈블리를 가볍게 놓습니다. 그렇게 하면 라이브러리의 하단 모듈까지 낮아집니다.



1 “파킹되지 않은” 위치의 파킹 탭

### 9U 확장 모듈 사용 준비

- 1 라이브러리의 I/E 스테이션과 액세스 도어를 닫습니다.
- 2 모듈에 테이프 드라이브를 추가합니다. 자세한 내용은 [테이프 드라이브 추가, 제거 및 교체](#), 페이지 359를 참조하십시오.
- 3 전원 공급장치를 추가합니다. 자세한 내용은 [전원 공급장치 추가, 제거 및 교체](#), 페이지 334를 참조하십시오.

- 4 라이브러리에 FCI/O 블레이드가 포함되어 있는 경우 I/O 블레이드와 포함된 팬 블레이드를 확장 모듈에 설치합니다. 자세한 내용은 [FCI/O 블레이드 추가, 제거 및 교체](#), 페이지 365 및 [FCI/O 팬 블레이드 추가, 제거 및 교체](#), 페이지 376를 참조하십시오.
- 5 전원 코드, 네트워크 데이터 케이블 및 모듈 간 케이블을 모두 연결합니다. 모듈 단자가 모듈 스택의 상단 및 하단에 설치되어 있는지 확인하십시오. 케이블 연결 지침은 [라이브러리 케이블 연결](#), 페이지 219을 참조하십시오.
- 6 라이브러리의 전원을 끕니다.
- 7 원하는 대로 파티션, 클리닝 슬롯 및 I/E 스테이션 슬롯을 다시 생성합니다.
- 8 필요한 경우 테이프 카트리지를 올바른 파티션로 가져옵니다.
- 9 라이브러리 구성을 저장합니다([라이브러리 구성 저장](#), 페이지 390 참조).
- 10 호스트 응용 프로그램에서 라이브러리에 있는 각 테이프 카트리지의 위치 인벤토리를 수행하면 호스트 응용 프로그램을 열고 인벤토리를 다시 수행하여 논리 인벤토리를 라이브러리의 물리 인벤토리와 동기화합니다.

## 라이브러리 제어 블레이드 및 LCB 소형 플래시 카드 제거 및 교체

라이브러리 제어 블레이드(LCB)는 사용자 패널과 로봇을 포함한 전체 라이브러리를 관리하며 라이브러리가 제대로 작동 중인지 확인하기 위한 시스템 테스트 작업을 담당합니다.

LCB 소형 플래시 카드에는 라이브러리 구성에 대한 중요한 정보가 포함되어 있습니다. 소형 플래시 카드를 교체한 경우 라이브러리를 다시 구성해야 합니다. 항상 LCB 및 LCB 소형 플래시 카드를 함께 교체해야 합니다.

이러한 지침에서는 기존 LCB와 기존 LCB 소형 플래시 카드를 제거하고 새 LCB와 새 LCB 소형 플래시 카드로 교체하는 방법에 대해 설명합니다.

#### 필요한 장비

- 이더넷 케이블.
- Dell PowerVault ML6000 라이브러리에 연결된 호스트 PC 또는 노트북.
- 최신 Dell PowerVault ML6000 라이브러리 펌웨어 파일(호스트 PC 또는 노트북에 저장). 펌웨어 다운로드는 <http://support.dell.com>에서 사용할 수 있습니다.
- 최신 라이브러리 구성(PC 또는 노트북에 저장).

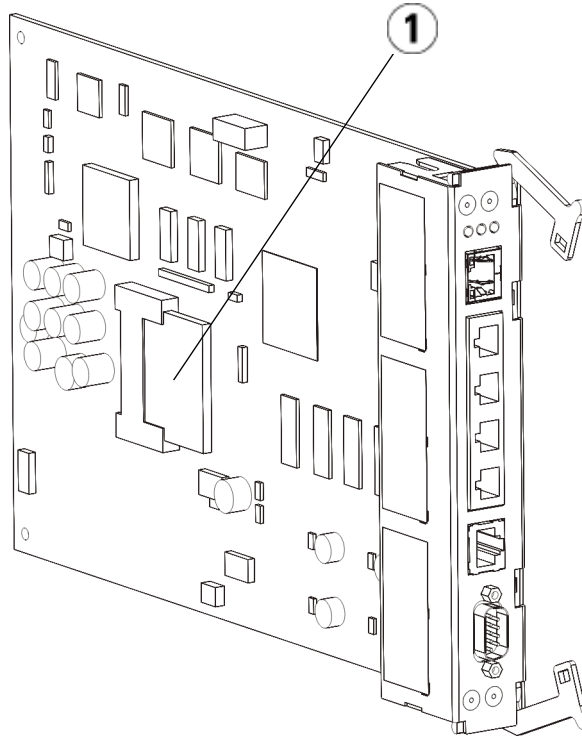
#### 지침

소형 플래시 카드는 새 것이고 이전에 초기화한 적이 없습니다. 이 카드에는 라이브러리를 부팅하고 업그레이드 알림 메시지를 표시할 수 있는 최소한의 라이브러리 펌웨어만 들어 있습니다. LCB/소형 플래시 카드를 설치한 후에는 펌웨어를 업그레이드하고 네트워크 설정을 다시 구성해야 합니다.

**참고:** 라이브러리 제어 블레이드에서 이전의 소형 플래시 카드를 분리하지 마십시오.

- 1 가능하면 라이브러리 구성을 저장합니다([라이브러리 구성 저장](#), 페이지 390 참조).
- 2 라이브러리의 전원을 끕니다.
- 3 기존 LCB에서 케이블을 모두 분리합니다. 기존 LCB에 연결된 각 케이블에 레이블을 붙이면 각 케이블을 새 LCB에 올바르게 다시 연결할 수 있습니다.
- 4 라이브러리에서 기존 LCB를 제거합니다.

기존 LCB를 제거하려면 LCB의 래치 후크 2개를 모두 풀고 래치 후크를 핸들로 사용하여 전체 LCB를 사용자 쪽으로 잡아당깁니다.



---

### 1 LCB 소형 플래시 카드

---

- 5 새 LCB 및 소형 플래시 카드가 별도의 포장으로 제공된 경우, 새 소형 플래시 카드를 새 LCB.
- 6 새 LCB를 라이브러리 후면의 빈 LCB 슬롯에 삽입합니다.  
새 LCB를 슬롯에 삽입할 때는 LCB의 LED가 블레이드 상단에 위치하고 래치 후크가 블레이드의 오른쪽에 있도록 배치해야 합니다.  
새 LCB를 슬롯에 밀어 넣을 때 저항이 없어야 합니다.

**주의:** LCB를 슬롯에 억지로 밀어 넣지 마십시오. LCB가 손상될 수 있습니다.

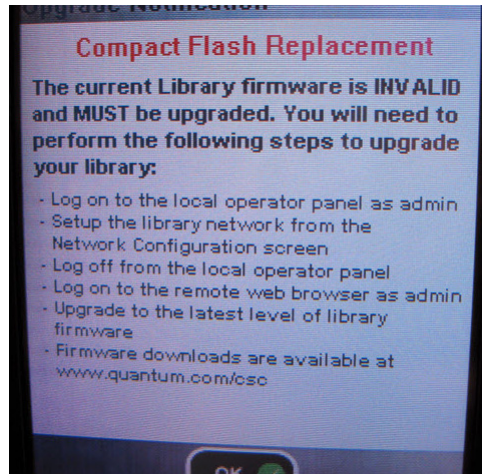
- 7 새 LCB를 삽입한 후 LCB 래치 후크 2개를 블레이드 안으로 눌러 고정합니다. LCB가 해당 슬롯에 원활하게 들어갑니다.
- 8 모든 케이블을 새 LCB에 다시 연결합니다.
- 9 라이브러리의 전원을 켭니다.

전면 패널의 녹색 전원 표시등이 켜져 있습니다. 화면은 최대 5분 동안 어두운 색으로 표시될 수도 있습니다. 그런 다음 "Initialization In Progress(초기화 진행 중)" 화면이 표시됩니다. 초기화 프로세스는 라이브러리 구성에 따라 최대 30분이 걸릴 수 있습니다.



**주의:** 이 시점에서부터 프로세스가 완료될 때까지 라이브러리의 전원을 끄지 마십시오. 그렇지 않으면 오류가 발생하고 LCB를 사용할 수 없게 됩니다.

초기화가 완료되면 아래와 같이 화면에 "Upgrade Notification: Compact Flash Replacement(업그레이드 알림: 소형 플래시 교체)"가 표시됩니다.



10 **OK(확인)**를 클릭합니다.

로그인 화면이 나타납니다.

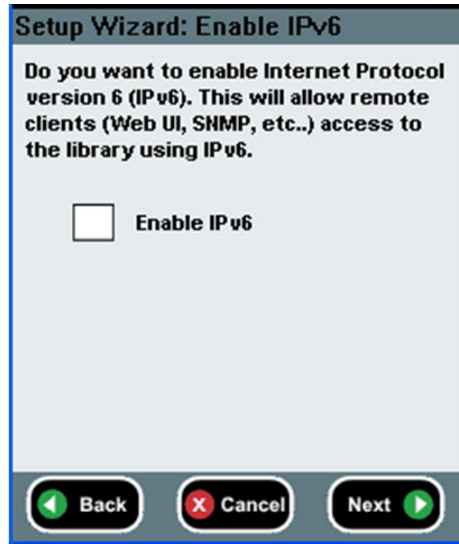
11 다음의 기본 사용자 이름과 암호를 입력합니다.

- 사용자 이름: **admin**
- 암호: **password**



**12 OK(확인)를 누릅니다.**

Enable IPv6(IPv6 사용) 화면이 나타납니다.



**13 IPv6을 사용해야 하는 경우 Enable IPv6(IPv6 사용) 확인란을 선택하고, 사용하지 않으려면 확인란을 공백으로 두십시오.**

**14 Next(다음)를 누릅니다.**

Network Configuration(네트워크 구성) 화면이 나타납니다. 시스템은 기본적으로 DHCP로 설정됩니다. IPv4에 한해 DHCP 옵션 선택을 취소하고 고정 IP 주소를 할당할 수 있습니다. IPv6에 고정 IP 주소를 지정할 수 없습니다.



**Setup Wizard: Network Configuration**

Your library has the following name and network settings. You can edit these settings or accept them.

Library Name:

---

**Network Settings:**

Use DHCP:

OR

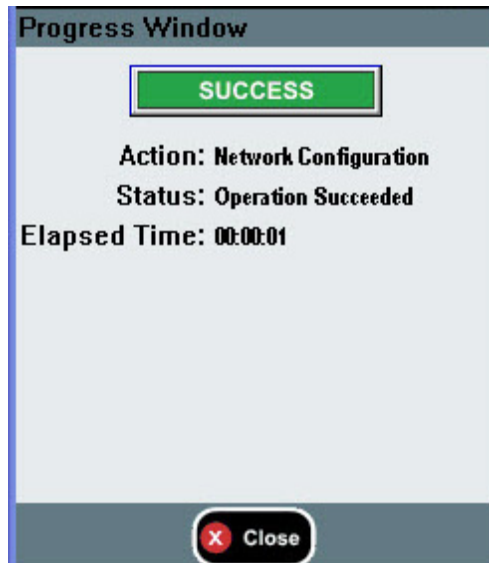
IP Address:

Subnet Mask:

Def. Gateway:

- 15 **Apply(적용)**를 눌러 기본 설정을 수락하거나 네트워크 설정을 변경한 다음, **Apply(적용)**를 누릅니다.

완료되면 진행창에 "Success(성공)" 메시지가 표시됩니다.



**Progress Window**

**SUCCESS**

**Action: Network Configuration**

**Status: Operation Succeeded**

**Elapsed Time: 00:00:01**

**16 Close(닫기)를 누릅니다.**

다음 화면에는 라이브러리에 지정된 하나 이상의 IP 주소가 나열되어 있습니다.

**17 IP 주소를 적어둡니다.** 웹 브라우저에서 로그인할 때 이 주소가 필요합니다.

**18 Close(닫기)를 클릭합니다.**

로그아웃되고 로그인 화면으로 돌아가게 됩니다.

**주의:** 아직 설치가 완료되지 않았습니다. 아래 단계를 따라 최신 라이브러리 펌웨어를 설치합니다. 펌웨어 설치가 완료되는 데는 최대 1시간이 걸릴 수 있습니다. 이 프로세스 동안 라이브러리 전원을 끄지 마십시오.

**19 호스트 PC에서 웹 브라우저를 열고 주소 표시줄에 다음을 입력합니다.**

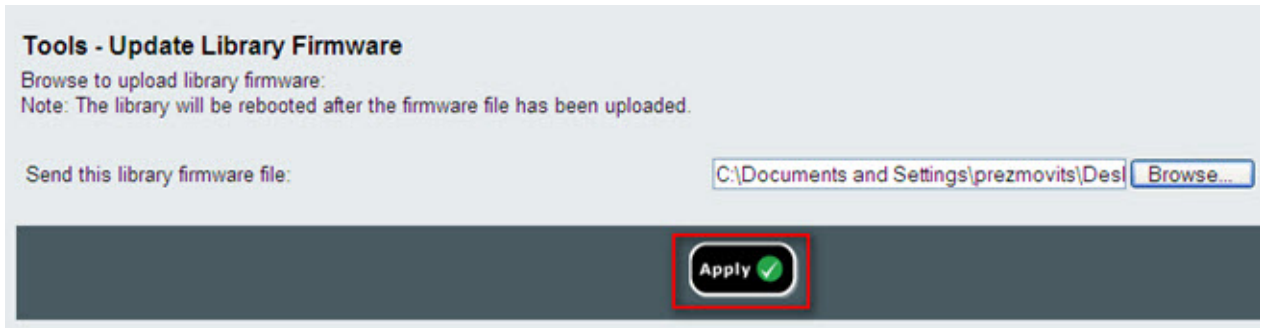
http://<ipaddress>/

여기서, **ipaddress**는 앞에서 적어둔 라이브러리에 할당된 IP 주소 중 하나입니다.

최신 라이브러리 펌웨어 버전이 표시된 화면이 나타납니다.

**20 Click here to upgrade your library's firmware(라이브러리 펌웨어를 업데이트하려면 여기를 클릭하십시오) 링크를 클릭합니다.**

Tools – Update Library Firmware(도구 – 라이브러리 펌웨어 업데이트) 화면이 나타납니다.



- 21 Browse(찾아보기)**를 클릭하여 컴퓨터의 위치에서 .tgz 펌웨어 파일을 검색한 다음, **Apply(적용)**를 클릭합니다.

라이브러리 재부팅을 확인하는 대화 상자가 나타납니다.

- 22 OK(확인)**를 클릭합니다.

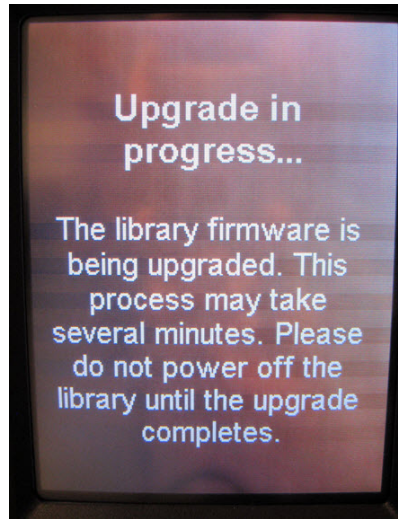
진행창 화면에 “WORKING(작업 중)”이 표시됩니다.

펌웨어가 컴퓨터에서 라이브러리로 전송되면 로그인 화면이 나타납니다.

**주의:** 웹 브라우저의 로그인 화면이 나타나도 라이브러리에서 펌웨어 업그레이드가 완료되었음을 의미하지 않으며, 단순히 펌웨어 이미지가 LCB/소형 플래시 카드로 이동되었다는 표시입니다. 6개의 테이프 드라이브가 설치된 14U 라이브러리의 경우 이 프로세스를 완료하는 데 최대 50분이 걸릴 수 있습니다. 실제 시간은 이와 다를 수 있습니다. 펌웨어 업그레이드가 완료될 때까지 로그인할 수 없습니다.

**주의:** 펌웨어 업그레이드 동안 라이브러리의 전원을 끄지 마십시오.

라이브러리 사용자 패널에 다음의 “upgrade in progress(업그레이드 진행 중)” 메시지가 표시될 수 있고, 펌웨어 업그레이드 프로세스 동안 빈 화면이 나타나거나 여러 번 화면이 바뀔 수 있습니다.



**23** 펌웨어 업그레이드가 완료되면 사용자 패널에 로그인 화면이 나타납니다.

**24** 다음의 기본 사용자 이름과 암호를 입력합니다.

- 사용자 이름: **admin**
- 암호: **password**

**25** **OK**(확인)를 누릅니다.

Setup Wizard(설치 마법사) 화면이 나타납니다.

참고: 여기서 Scalar i500 라이브러리가 공장 출하시 기본 설정으로 설치됩니다.

## 26 이전 상태와 같이 라이브러리 설정을 다시 구성합니다.

**주의:** 구성을 복원하기 전에 Dell 지원부에 문의하십시오. 일반적으로 설치 마법사를 사용하여 라이브러리를 수동으로 재구성하는 것이 좋습니다. “구성 복원” 도구를 사용하여 이전 상태를 복원하는 것은 권장되지 않습니다. 이렇게 하면 이전의 라이브러리 펌웨어 수준과 새 LCB/소형 플래시 카드 콤보를 설치하기 이전에 발생했던 결함이 있는 모든 구성 설정이 완전히 다시 설치됩니다. 이전 구성을 복원하고 펌웨어를 다운로드하면 최신 펌웨어 버전을 다시 설치해야 합니다.

## 전원 공급장치 추가, 제거 및 교체

라이브러리 전원은 개별 전원 공급장치와 라이브러리의 전면 패널에서 제어됩니다. 각 전원 공급장치의 후면 스위치는 개별 전원 공급장치의 입력 전원을 차단합니다. 5U 라이브러리 제어 모듈의 전면 스위치는 모든 5U 라이브러리 제어 모듈과 9U 확장 모듈의 전원 공급장치에 전원을 공급합니다. 또는 필요한 경우 웹 클라이언트를 사용하여 라이브러리 전원을 끌 수도 있습니다.

### 중복 전원 공급장치 추가

이러한 지침에서는 보조(중복) 전원 공급장치를 모듈에 추가하는 방법에 대해 설명합니다. 원래 전원 공급장치에 장애가 발생할 경우 라이브러리가 정지되어 액세스가 불가능하게 되지 않도록 중복 전원 공급장치를 라이브러리에 추가해야 할 수 있습니다. 특정 이유로 주 전원 공급장치에 장애가 발생하면 라이브러리는 자동으로 중복 전원 공급장치를 사용합니다.

**참고:** 드라이브가 포함된 5U 라이브러리 제어 모듈 및 각 9U 라이브러리 확장 모듈은 하나 이상의 전원 공급장치를 사용해야 합니다. 중복 전원 공급 장치를 각 모듈에 추가할 수 있습니다.

한 모듈에 하나의 전원 공급장치를 설치하고 다른 모듈에 또 다른 전원 공급장치를 설치하면 중복 전원이 제공되지 않습니다. 중복 전원을 위해서는 두 전원 공급장치가 동일한 모듈에 설치되어야 합니다.

필요한 도구: 없음

- 1 라이브러리 구성을 저장합니다([라이브러리 구성 저장](#), 페이지 390 참조).
- 2 빈 전원 공급장치 슬롯을 찾아 덮개를 제거합니다. 나중에 중복 전원 공급장치를 제거해야 할 경우를 대비하여 덮개를 보관합니다.
- 3 새 전원 공급장치를 빈 슬롯에 삽입합니다.
- 4 전원 공급장치를 삽입할 때는 공급장치 하단에 있는 커기/끄기 스위치가 핸들 아래에 위치하도록 정확하게 삽입해야 합니다. 전원 공급장치가 원활하게 미끄러져 들어가려면 수평 상태여야 합니다.
- 5 전원 공급장치의 나비 나사를 조여 전원 공급장치를 라이브러리 모듈에 고정합니다.
- 6 전원 공급장치의 코드를 풉니다.
- 7 전원 공급장치의 후면 스위치를 사용하여 전원 공급장치의 전원을 켭니다.
- 8 전원 공급장치의 LED 상태를 확인합니다. 상단 녹색 LED와 파란색 LED가 연속적으로 켜져 있어야 합니다.
- 9 라이브러리의 전원을 켭니다.
- 10 전원 공급장치의 LED 상태를 확인합니다. 녹색 LED 2개가 연속적으로 켜져 있어야 하며 파란색 LED는 꺼져 있어야 합니다.

#### 영구적으로 중복 전원 공급장치 제거

이 지침에서는 5U 라이브러리 제어 모듈에서 중복 전원 공급장치를 제거하는 방법을 설명합니다. 라이브러리에 더 이상 필요 없는 경우 보조 전원 공급장치를 제거해야 할 수 있습니다.

필요한 도구: 없음

- 1 라이브러리 구성을 저장합니다([라이브러리 구성 저장](#), 페이지 390 참조).
- 2 라이브러리 후면에 액세스한 후 교체할 전원 공급장치를 찾습니다.
- 3 전원 공급장치의 후면 스위치를 사용하여 전원 공급장치의 전원을 끕니다.
- 4 전원 공급장치 및 해당 전원에서 전원 공급장치 코드를 분리합니다.
- 5 전원 공급장치의 나비 나사를 풉니다.
- 6 전원 공급장치 핸들을 잡고 사용자 쪽으로 잡아당겨 전원 공급장치를 제거합니다.
- 7 빈 전원 공급장치 슬롯에 덮개를 설치합니다.

---

## 전원 공급장치 제거 및 교체

---

이 지침에서는 전원 공급장치를 제거하고 새 장치로 교체하는 방법에 대해 설명합니다. 현재 사용 중인 전원 공급장치에 문제가 발생한 경우 해당 장치를 교체해야 할 수 있습니다.

라이브러리에 중복 전원 공급장치가 있으면 라이브러리의 전원을 끄지 않고 전원 공급장치를 교체할 수 있습니다. 라이브러리에 전원 공급장치가 하나만 있는 경우에는 이 절차를 수행하기 전에 라이브러리의 전원을 꺼야 합니다.

필요한 도구: 없음

- 1 라이브러리 구성을 저장합니다([라이브러리 구성 저장](#), 페이지 390 참조).
- 2 라이브러리에서 보조(중복) 전원 공급장치를 사용하지 않는 경우 라이브러리의 전원을 끕니다.
- 3 라이브러리 후면에 액세스한 후 교체할 전원 공급장치를 찾습니다.
- 4 전원 공급장치의 후면 스위치를 사용하여 전원 공급장치의 전원을 끕니다.
- 5 전원 공급장치의 전원 코드를 분리합니다.
- 6 전원 공급장치의 나비 나사를 풉니다.
- 7 전원 공급장치 핸들을 잡고 사용자 쪽으로 잡아당겨 전원 공급장치를 제거합니다.



- 8 새 전원 공급장치를 비어 있는 전원 공급장치 슬롯에 삽입합니다.  
전원 공급장치를 삽입할 때는 공급장치 하단에 있는 켜기/끄기 스위치가 핸들 아래에 위치하도록 정확하게 삽입해야 합니다. 전원 공급장치가 원활하게 미끄러져 들어가려면 수평 상태여야 합니다.
- 9 전원 공급장치의 나비 나사를 조여 전원 공급장치를 라이브러리 모듈에 고정합니다.
- 10 전원 공급장치의 전원 코드를 다시 연결합니다.
- 11 전원 공급장치의 전원을 켭니다.
- 12 전원 공급장치의 LED 상태를 확인합니다. 상단 녹색 LED와 파란색 LED가 연속적으로 켜져 있어야 합니다.
- 13 라이브러리의 전원을 켭니다.
- 14 전원 공급장치의 LED 상태를 확인합니다. 녹색 LED 2개가 연속적으로 켜져 있어야 하며 파란색 LED는 꺼져 있어야 합니다.

## 라이브러리를 랙에 설치

14U보다 큰 모든 PowerVault ML6000 라이브러리는 랙에 설치해야 합니다. 랙은 맨 아래의 모듈을 고정하고, 다른 모듈은 모두 맨 아래 모듈에 고정됩니다.

랙-장착 키트는 라이브러리를 랙 안에 고정합니다. 이 지침에서는 독립형 라이브러리를 랙에 설치하고 추가 모듈을 기존 랙에 설치하는 방법에 대해 설명합니다.

랙에 모듈을 설치하려면 최소한 두 사람이 필요합니다.

**경고:** 14U보다 큰 모든 라이브러리는 기본 보호 접지 터미네이터가 있는 랙에 설치할 수 있어야 하며 전원은 IEC 60309(또는 유사한 국가 표준)를 준수하며 1.5mm<sup>2</sup>(14AWG) 이상의 횡단면 면적에 보호 접지 도체가 있는 산업용 플러그와 소켓-콘센트 및/또는 기기용 커플러를 통해 공급해야 합니다.

적절한 통풍과 액세스 공간을 확보하려면 라이브러리의 전면 및 후면에 60cm(24인치)의 공간을 두십시오.

**경고:** 하나 이상의 모듈과 함께 로드 된 경우 어떠한 상황에서도 랙을 이동하면 안 됩니다.

**경고:** 테이프 드라이브, 테이프 카트리지 또는 전원 공급장치를 제외한 5U 라이브러리 제어 모듈의 무게는 약 60lbs(27.2kg)입니다. 테이프 드라이브, 테이프 카트리지 또는 전원 공급장치를 제외한 9U 라이브러리 확장 모듈은 65lbs(29.5kg)를 초과합니다.

심각한 부상을 방지하려면 최소한 두 사람이 모듈을 안전하게 들어올려야 합니다.

**참고:** 모든 유형의 랙에 랙-장착 키트를 사용할 수 있는 것은 아닙니다. 예를 들어, 스투드 레일이나 특이한 구멍 공간이 있는 랙은 랙-장착 키트를 지원하지 않을 수 있습니다. 또한 랙에는 605mm(23.8in.) ~ 770mm(30.3in.)의 레일 공간(전면에서 후면)이 있어야 합니다.

---

## 설치 준비



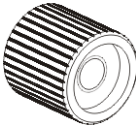
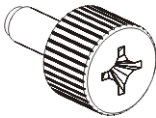
---

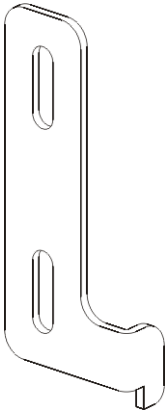
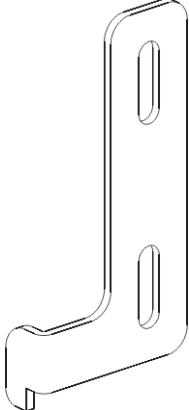
필요한 도구: 없음

- 1 설치를 시작하기 전에 랙-장착 키트(표 9 참조) 및 랙 이어 키트(표 10 참조)의 내용물을 확인합니다.
  - 라이브러리당 랙-장착 키트가 한 개만 필요합니다. 랙-장착 키트를 사용하면 맨 아래 모듈을 랙에 고정할 수 있습니다. 여기에는 추가적인 보안을 위한 랙 이어가 포함됩니다.

- 각 추가 모듈마다 하나의 랙 이어 키트가 필요합니다. 각 랙 이어 키트에는 하나의 모듈에 오른쪽 및 왼쪽 랙 이어를 설치하기 위한 소모품이 들어 있습니다.
- 랙의 각 모듈마다 한 세트의 랙 이어를 설치해야 합니다.

표 9 랙-장착 키트 내용물

구성 요소	설명	수량
	소형 페룰 – 둥근 구멍이 있는 랙에 사용됩니다.	10개(8개 필요, 2개 예비)
	대형 페룰 – 사각형 구멍이 있는 랙에 사용됩니다.	10개(8개 필요, 2개 예비)
	나비 너트 – 랙 선반을 랙에 고정합니다.	8
	M5 나비 나사 – 랙 이어를 고정합니다.	4

구성 요소	설명	수량
	<p>랙 이어, 왼쪽 – 모듈을 랙에 고정합니다.</p>	<p>1</p>
	<p>랙 이어, 오른쪽 – 모듈을 랙에 고정합니다.</p>	<p>1</p>

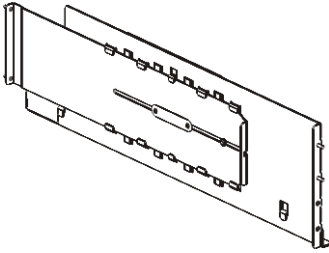
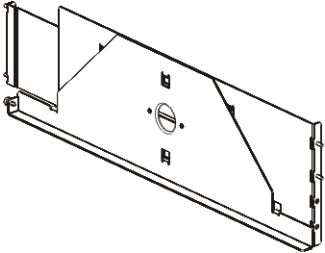
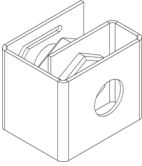
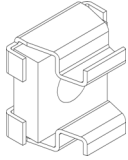
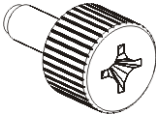
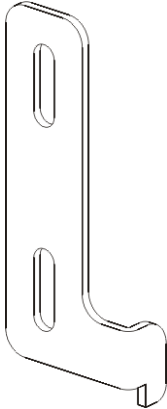
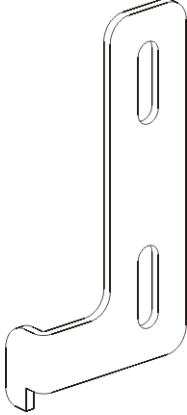
구성 요소	설명	수량
	<p>랙 선반, 왼쪽 – 모듈을 랙에 고정합니다.</p>	<p>1</p>
	<p>랙 선반, 오른쪽 – 모듈을 랙에 고정합니다.</p>	<p>1</p>

표 10 랙 이어 키트 내용물

구성 요소	설명	필요한 수량
	<p>너트 클립 – 사각형 구멍이 있는 랙에 사용됩니다.</p>	<p>4</p>

구성 요소	설명	필요한 수 량
	<p>케이지 너트 – 둥근 구멍이 있는 랙에 사용됩니다.</p>	<p>4</p>
	<p>M5 나비 나사 – 랙 이어를 고정합니다.</p>	<p>4</p>
	<p>랙 이어, 왼쪽 – 모듈을 랙에 고정합니다.</p>	<p>1</p>

구성 요소	설명	필요한 수 량
	<p>랙 이어, 오른쪽 - 모듈을 랙에 고정합니다.</p>	<p>1</p>

- 2 랙에 추가할 랙-장착 키트와 모듈의 설치에 방해가 될 수 있는 랙 하드웨어를 모두 제거합니다.
- 3 랙의 장착 구멍과 기타 영역에 완전히 접근할 수 있도록 랙의 전면 및 후면 도어를 제거하는 것이 좋습니다.
- 4 랙-장착 키트를 설치할 랙 유형을 결정합니다. 랙은 유형별로 각기 다른 랙-장착 부품을 필요로 합니다. 랙-장착 키트에는 많은 부품이 포함되어 있지만 랙의 장착 구멍에 적합한 부품을 사용해야 합니다.
  - a 랙의 장착 구멍이 둥근 경우 소형 패들과 너트 클립을 사용합니다.
  - b 랙의 장착 구멍이 사각인 경우 대형 패들과 케이지 너트를 사용합니다.
  - c 랙에 스레드(탭식 M6) 구멍이 있는 경우 패들, 너트 클립 또는 케이지 너트를 사용하지 마십시오.
- 5 랙에서 랙-장착 선반을 설치할 위치를 결정합니다.

5U 라이브러리 제어 모듈의 바닥을 28U-32U 정렬 마커 사이의 공간에 배치하는 높이(일반적으로 사용자 패널 판독이 용이한 높이)에 선반을 설치하도록 하십시오. 5U 라이브러리 제어 모듈은 9U 라이브러리 확장 모듈 위, 아래 또는 사이 등 라이브러리 구성 내의 어떠한 위치에도 배치할 수 있습니다. 권장되는 구성에 대해서는 [새 멀티 모듈 라이브러리 구성 설치](#), 페이지 253를 참조하십시오.



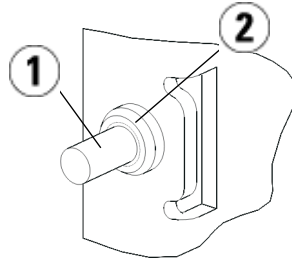
## 랙-장착 선반 설치

필요한 부품: 랙-장착 선반, (8) 폐물, (8) 나비 너트

- 1 랙-장착 선반이 확장된 경우 최소 크기로 축소합니다. 선반의 크기가 작으면 랙에 넣어 배치하기가 훨씬 수월합니다.

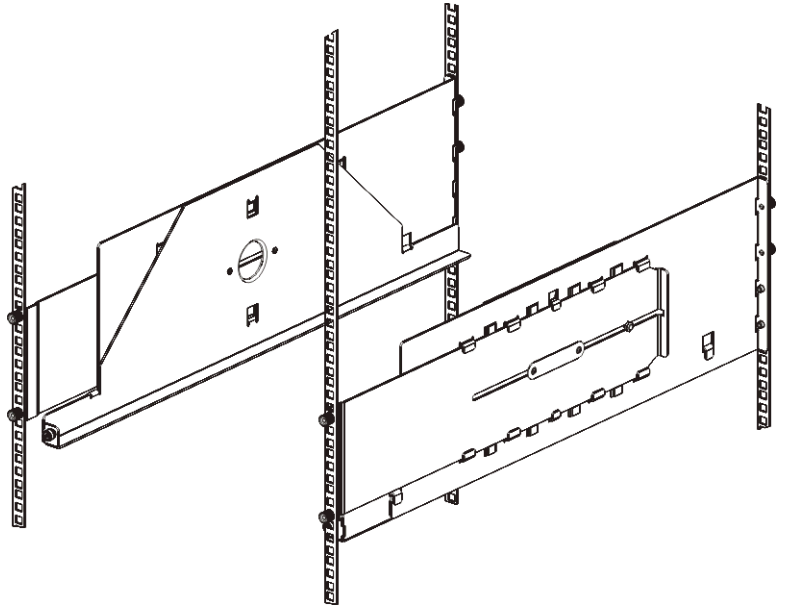
**참고:** 선반 확장은 어려울 수 있지만 선반은 손으로 크기를 조정할 수 있도록 설계되었습니다. 도구를 사용하여 선반 크기를 조정하지 말고 절대로 분리하지 마십시오.

- 2 폐물을 각 스테드 끝에 놓고 단단히 조입니다. 폐물의 넓은 면이 랙 선반을 향하고 뾰족한 끝이 바깥 쪽을 향해야 합니다. [설치 준비](#), 페이지 338에서 설명한 대로 올바른 크기의 폐물을 사용해야 합니다.

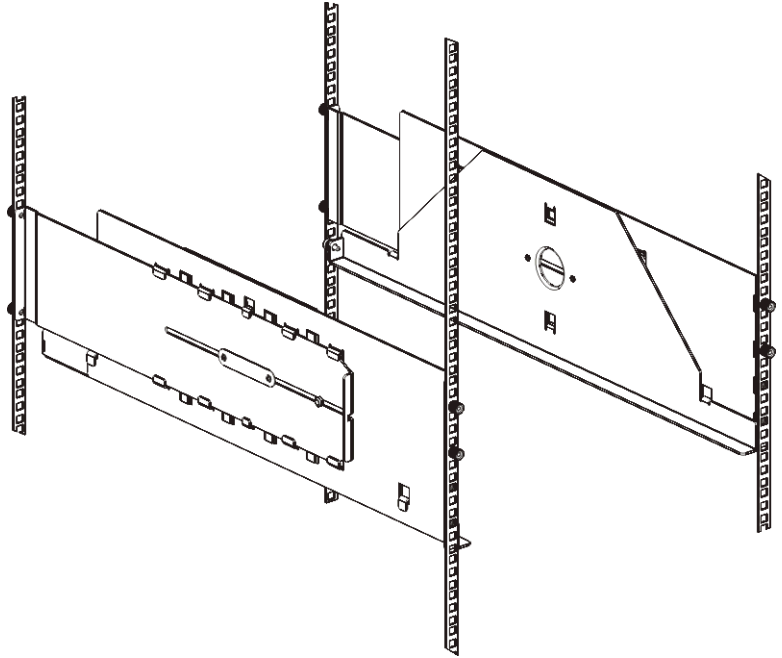


- 1 고정 나사
- 2 쇠고리

- 3 선반이 서로 수평이 되도록 랙-장착 선반을 랙에 설치합니다.
  - a 선반의 후면 스테드를 랙의 후면 장착 구멍에 설치합니다.



- b** 랙 오른쪽이나 왼쪽에 선반을 배치하고 원하는 높이에 선반을 맞춥니다.
- c** 선반의 후면 스테드를 랙의 후면 장착 구멍에 삽입합니다.
- d** 나비 나사를 각 스테드 끝에 고정합니다. 페달이 랙의 구멍 안에 맞도록 랙을 단단히 고정합니다.
- e** 그런 다음 선반의 전면 스테드를 랙의 전면 장착 구멍에 설치합니다.



- f 스테드가 장착 구멍에 닿지 않는 경우 선반 전면을 사용자 쪽으로 잡아당겨 필요한 길이로 확장합니다. 한 손으로 선반의 바닥을 잡고 다른 손으로 선반의 확장 부분을 잡아당깁니다.

참고: 선반 확장은 어려울 수 있지만 선반은 손으로 크기를 조정할 수 있도록 설계되었습니다. 도구를 사용하여 선반 크기를 조정하지 말고 절대로 분리하지 마십시오.

- g 선반의 전면 스테드를 랙의 전면 장착 구멍에 삽입합니다.
  - h 나비 나사를 각 스테드 끝에 고정합니다. 페물이 랙의 구멍 안에 잘 맞도록 랙을 단단히 고정합니다
- 4 두 선반이 수평을 이루는지, 그리고 랙 안에서 제대로 정렬되었는지 눈으로 확인합니다.
- 5 모든 나비 모양의 암나사가 단단히 고정되었는지 확인합니다. 일부 나비 모양의 암나사는 설치 중에 느슨해질 수 있습니다.

## 랙 설치를 위한 모듈 준비

- 1 라이브러리의 전원을 끄고 전원 코드, 네트워크 데이터 케이블 및 모듈 간 케이블을 모두 분리합니다.
- 2 라이브러리 모듈에서 모든 테이프 카트리지가, 테이프 드라이브, 전원 공급장치 및 코드와 케이블을 모두 분리합니다. 테이프 드라이브의 추가 무게가 없으면 훨씬 쉽게 모듈을 랙으로 들어올릴 수 있습니다.

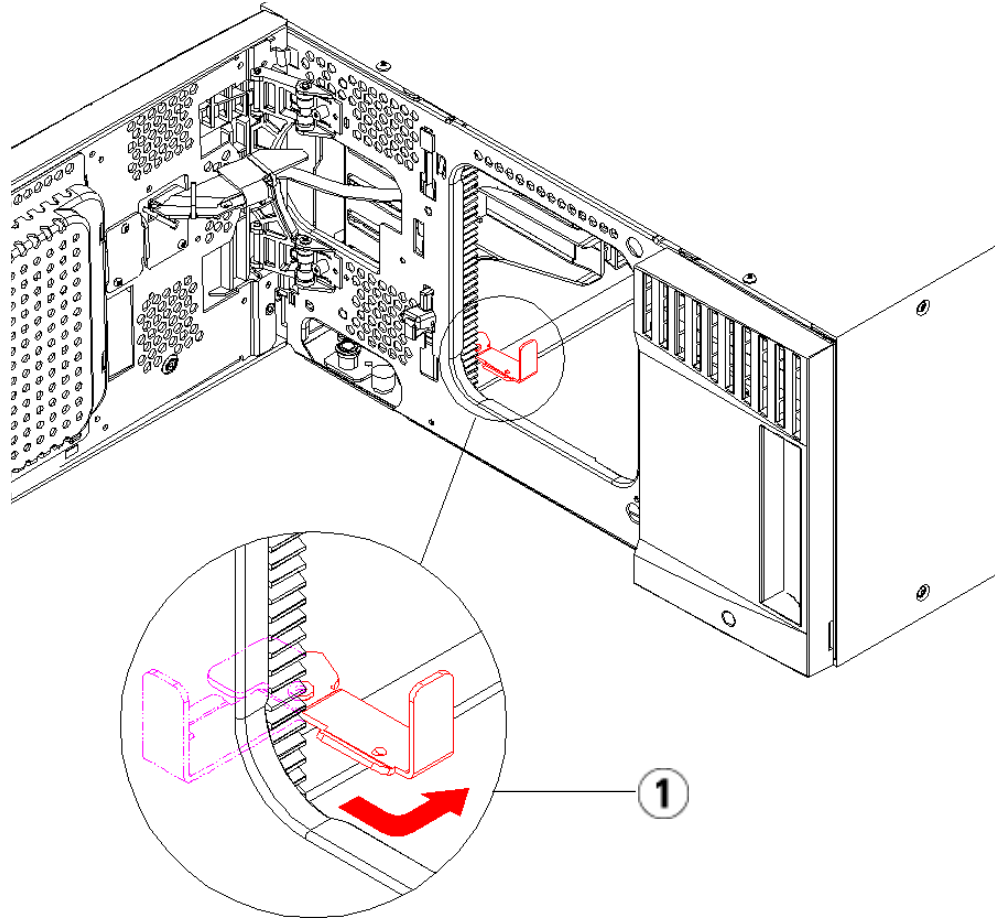
**경고:** 테이프 드라이브, 테이프 카트리지가 또는 전원 공급장치를 제외한 5U 라이브러리 제어 모듈의 무게는 약 60lbs(27.2kg)입니다. 테이프 드라이브, 테이프 카트리지가 또는 전원 공급장치를 제외한 9U 라이브러리 확장 모듈은 65lbs(29.5kg)를 초과합니다.

심각한 부상을 방지하려면 최소한 두 사람이 모듈을 안전하게 들어올려야 합니다.

- 3 5U 라이브러리 제어 모듈에 로봇 어셈블리를 파킹합니다. (설치하는 모듈에 상관없이 모듈을 랙으로 이동하기 전에 5U 라이브러리 제어 모듈에 로봇을 파킹해야 합니다.)
  - a 각 모듈의 I/E 스테이션 및 액세스 도어를 엽니다.
  - b 양손으로 로봇 어셈블리를 5U 라이브러리 제어 모듈로 가볍게 들어올립니다. 로봇 어셈블리가 약간의 저항을 받으며 천천히 미끄러져야 합니다.

**주의:** 넓은 X축 금속판을 잡은 채 로봇 어셈블리를 지지합니다. 얇은 금속 로드로 로봇을 들어올리면 로드가 구부러집니다. 검정색 플라스틱 피커 본체로 로봇을 들어올리면 로봇이 손상될 수 있습니다.

- c 로봇 어셈블리를 5U 라이브러리 제어 모듈의 대략 중간으로 들어올린 후, 한 손으로 잡고, 다른 손을 이용하여 파킹 탭을 “파킹된” 위치에 멈출 때까지 시계 반대 방향으로 이동합니다. 금속 파킹 탭은 열 1의 하단에 있습니다.
- d 로봇 어셈블리를 파킹 탭에 놓이도록 놓습니다.



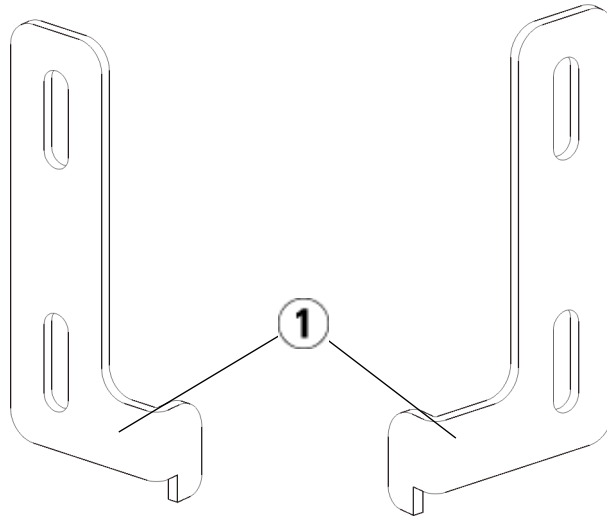
1 “파킹된” 위치의 파킹 탭

## 랙에 맨 아래 모듈 설치

필요한 부품: 랙 이어, (4) M5 나비 나사

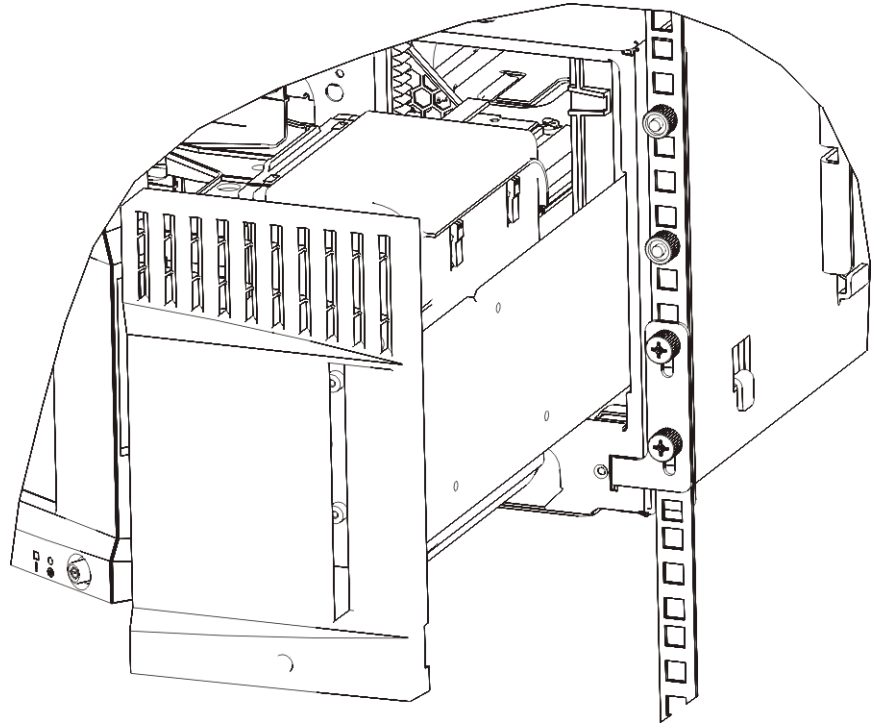
부품 설명: 각 랙 이어에는 두 개의 긴 구멍이 있으므로 액세스 가능한 장착 구멍에서 M5 나비 나사를 사용하여 이를 랙에 조일 수 있습니다.

- 1 원하는 모듈(라이브러리의 하단 모듈로 사용할 모듈)을 랙 장착 선반 위에 배치합니다. 랙 전면에서 모듈을 선반으로 들어올리고 랙 안으로 가볍게 밀어 넣습니다. 모듈 전면이 장착 구멍과 맞닿도록 모듈을 랙 후면에 밀어 넣습니다.
- 2 랙 후면에서 랙 장착 선반의 후면에 연결된 은색 나비 나사 2개를 조여 모듈을 랙 장착 선반에 고정합니다.
- 3 오른쪽 랙 고정 장치를 설치합니다. 라이브러리 전면에서 다음을 수행합니다.
  - a I/E 스테이션 도어를 엽니다. 모듈의 오른쪽 맨 아래에 수직 슬롯이 있습니다. 오른쪽 랙 고정 장치의 힌지를 슬롯에 삽입한 후 랙 고정 장치의 구멍이 랙 레일에 맞닿도록 배치합니다.



1 랙 이어의 힌지

- b M5 나비 나사 2개를 사용하여 랙 고정 장치를 랙에 고정합니다. 나비 나사를 랙 선반의 구멍을 통과하여 완전히 고르게 조여야 합니다.

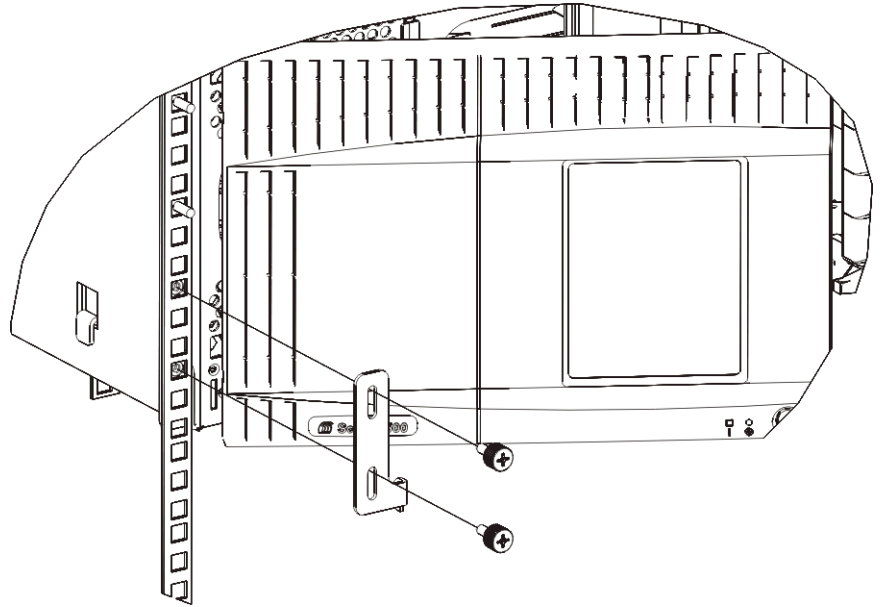


**4** 왼쪽 랙 고정 장치를 설치합니다.

- a** I/E 스테이션 도어가 열린 상태에서 모듈의 왼쪽 도어(액세스 도어)를 열고 모듈의 왼쪽 맨 아래에 있는 슬롯을 찾습니다. 유연한 도어 힌지를 사용하면 도어를 모듈로부터 잡아당겨 슬롯에 액세스할 수 있습니다.

참고: 슬롯에 액세스하려면 도어를 사용자 쪽으로 잡아당겨야 할 수 있습니다.

- b** 오른쪽 랙 고정 장치와 동일한 방식으로 왼쪽 랙 고정 장치를 설치합니다.
- c** M5 나비 나사 2개를 사용하여 랙 고정 장치를 랙에 고정합니다. 나비 나사를 랙 선반의 구멍을 통과하여 완전히 고르게 조여야 합니다.



- 5 모듈 1개만(제어 모듈 5U 라이브러리 제어 모듈) 설치하는 경우, 지금 로봇 어셈블리를 언파킹합니다. 지침에 대한 내용은 단계 1, 페이지 264를 참조하십시오. 더 많은 모듈을 설치하는 경우에는 다음 단계로 진행하고 로봇 어셈블리를 아직 언파킹하지 마십시오.
- 6 모듈 도어를 닫습니다.
- 7 [랙에 추가 모듈 설치](#), 페이지 353의 지침을 따라 라이브러리의 나머지 모듈(있는 경우)을 설치합니다.
- 8 라이브러리에 테이프 드라이브, 전원 공급장치 및 테이프 카트리지를 다시 끼웁니다.
- 9 [라이브러리 케이블 연결](#), 페이지 219의 지침에 따라 필요한 경우 라이브러리를 케이블 연결합니다.
- 10 라이브러리의 전원을 켭니다.



## 랙에 추가 모듈 설치

하단 모듈을 랙-장착 선반에 고정해야 하므로(전체 라이브러리를 랙에서 제거하고 다시 구성하지 않을 경우) 랙에 추가하는 모든 모듈은 이전에 설치한 모듈 위에 배치해야 합니다.

**필요한 부품:** 랙 이어, (4) M5 나비 나사, (4) 너트 클립 또는 (4) 케이지 너트  
**부품 설명:** 각 랙 이어에는 두 개의 긴 구멍이 있으므로 액세스 가능한 장착 구멍에서 M5 나비 나사와 너트 클립 또는 케이지 너트를 사용하여 이를 랙에 조일 수 있습니다.

- 1 현재 상단 덮개가 있는 모듈 위에 모듈을 설치하는 중이라면 상단 덮개를 제거합니다. 이와 마찬가지로 설치 중인 모듈에 하단 덮개가 있으면 랙에서 또 다른 모듈 위에 모듈을 설치하기 전에 하단 덮개를 제거합니다. 라이브러리가 맨 아래 모듈의 하단 덮개와 맨 위 모듈의 상단 덮개까지 "비어 있는지" 확인해야 합니다. [새 9U 확장 모듈 설치](#), 페이지 274를 참조하십시오.
- 2 랙에서 너트 클립(또는 케이지 너트)을 설치할 위치를 결정합니다.

**참고:** 모듈을 랙에 먼저 추가하는 대신 다음 방법을 사용하여 너트 클립(또는 케이지 너트)을 설치할 위치를 결정할 수도 있습니다. 모듈을 랙에 먼저 추가하면 랙 공간이 제한되므로 너트 클립(또는 케이지 너트)을 설치하기가 어려울 수 있습니다.

- a 이전에 랙에 장착한 9U 라이브러리 확장 모듈 위에 모듈을 추가할 경우 9U 라이브러리 확장 모듈의 랙 이어의 위치에서 9개의 장치를 세고 랙에서 해당 위치까지 너트 클립(또는 케이지 너트)을 설치할 준비를 합니다.

예를 들어, 9U 라이브러리 확장 모듈의 랙 이어가 1U와 2U에 있으면 너트 클립(또는 케이지 너트)은 10U와 11U에 설치해야 합니다.

그런 다음 10U 및 11U 마커 안에서 사용할 구멍을 결정합니다. 랙에서 정렬 마커로 표시된 각 랙 장치(U)에는 3개의 장착 구멍이 포함되어 있습니다. 5U 라이브러리 제어 모듈 위의 특정 위치에 모듈을 추가할 경우 해당 장치의 중간 구멍에 너트 클립(또는 케이지 너트)을 배치합니다. 5U 라이브러리 제어 모듈 아래의 특정 위치에 모듈을 추가할 경우 해당 장치의 상단 구멍에 너트 클립(또는 케이지 너트)을 배치합니다.

- b** 이전에 랙에 장착한 5U 라이브러리 제어 모듈 위에 모듈을 추가할 경우 5U 라이브러리 제어 모듈의 랙 고정 장치에서부터 5개의 장치를 모두 세고 그 위에 너트 클립(또는 케이지 너트)을 설치하도록 합니다.

예를 들어 5U 라이브러리 제어 모듈의 랙 고정 장치가 1U와 2U에 있으면 너트 클립(또는 케이지 너트)은 6U와 7U에 설치해야 합니다.

그런 다음 6U 및 7U 마커 안에서 사용할 구멍을 결정합니다. 랙에서 정렬 마커로 표시된 각 랙 장치에는 3개의 장착 구멍이 포함되어 있습니다. 5U 라이브러리 제어 모듈 위의 특정 위치에 모듈을 추가할 경우 해당 장치의 중간 구멍에 너트 클립(또는 케이지 너트)을 배치합니다. 5U 라이브러리 제어 모듈 아래의 특정 위치에 모듈을 추가할 경우 해당 장치의 상단 구멍에 너트 클립(또는 케이지 너트)을 배치합니다.

- 3** 랙의 원하는 위치에 너트 클립(또는 케이지 너트)을 설치합니다.

#### 너트 클립 설치

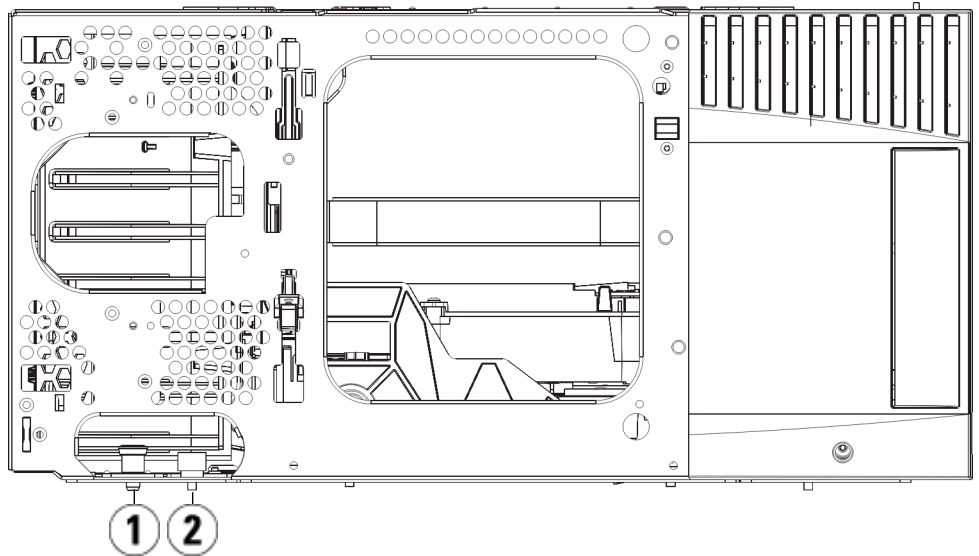
- a** 반원형 디자인이 랙 바깥쪽을 향하도록 너트 클립을 잡습니다.
- b** 너트가 랙 구멍 뒤에 오도록 너트 클립을 랙의 장착 구멍으로 밀어 넣습니다. 너트 클립을 설치한 후에는 필요에 따라 해당 클립을 장착 구멍 위아래로 밀 수 있습니다.

#### 케이지 너트 설치

- a** 힌지가 랙 바깥쪽을 향하도록 하여 사각 구멍의 상단 및 하단 부분에 걸리도록 케이지 너트를 잡습니다.
- b** 케이지 너트를 원하는 구멍에 배치합니다. 먼저 힌지 하나를 구멍에 삽입한 후 케이지 너트를 집어 제자리에 고정될 때까지 구멍으로 밀어 넣습니다. 힌지를 구멍으로 밀어 넣을 때 드라이버를 사용할 수 있습니다.

- 4** 랙에 스택할 모듈을 준비합니다.

- a** 모듈의 전원을 끄고 전원 코드, 네트워크 데이터 케이블 및 모듈 간 케이블을 모두 분리합니다.
- b** 모듈에서 테이프 드라이브를 모두 제거하는 것이 좋을 수도 있습니다. 테이프 드라이브의 추가 무게가 없으면 훨씬 쉽게 모듈을 랙으로 들어올릴 수 있습니다.
- c** 모듈의 액세스 도어를 열고 가이드 핀을 위로 끌어당기면서 나서 처럼 약간 돌려 들어올립니다. 그렇지 않으면 스택 중인 모듈의 전면 도어가 가이드 핀에 긁힐 수 있습니다.



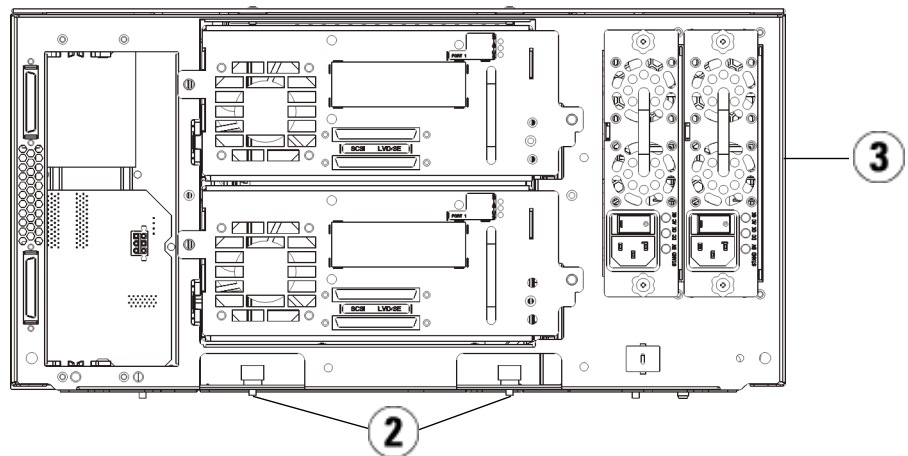
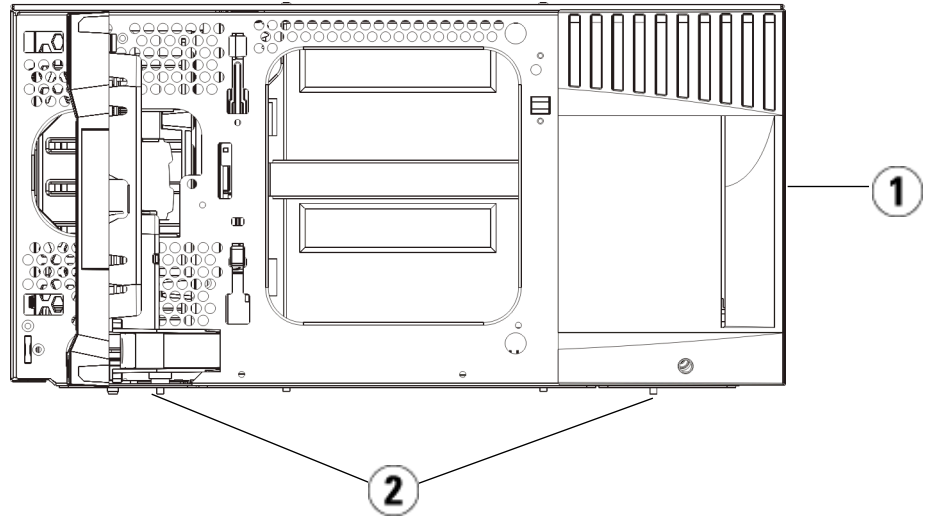
---

1 가이드 핀

2 나비 나사

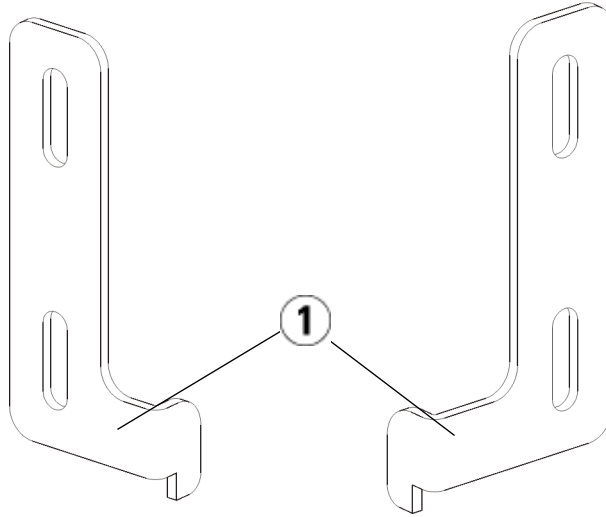
---

- 5 모듈을 들어올려 아래에 있는 모듈과 평행을 이루도록 정렬한 후 제자리로 밀어 넣습니다.
- 6 모듈의 가이드 핀을 돌린 상태에서 아래로 밀어 내립니다.
- 7 모듈 전면과 후면 바닥에 있는 나비 나사를 조여 모듈을 그 아래 있는 모듈에 고정합니다. 나비 나사를 밀으로 내린 후 조입니다.



- 
- 1 5U 라이브러리 제어 모듈(전면)
  - 2 나비 나사
  - 3 5U 라이브러리 제어 모듈(후면)
-

- 8** 오른쪽 랙 고정 장치를 설치합니다. 라이브러리 전면에서 다음을 수행합니다.
- a** I/E 스테이션 도어를 엽니다. 모듈의 오른쪽 맨 아래에 수직 슬롯이 있습니다. 오른쪽 랙 고정 장치의 힌지를 슬롯에 삽입한 후 랙 고정 장치의 구멍이 랙 레일에 맞닿도록 배치합니다.

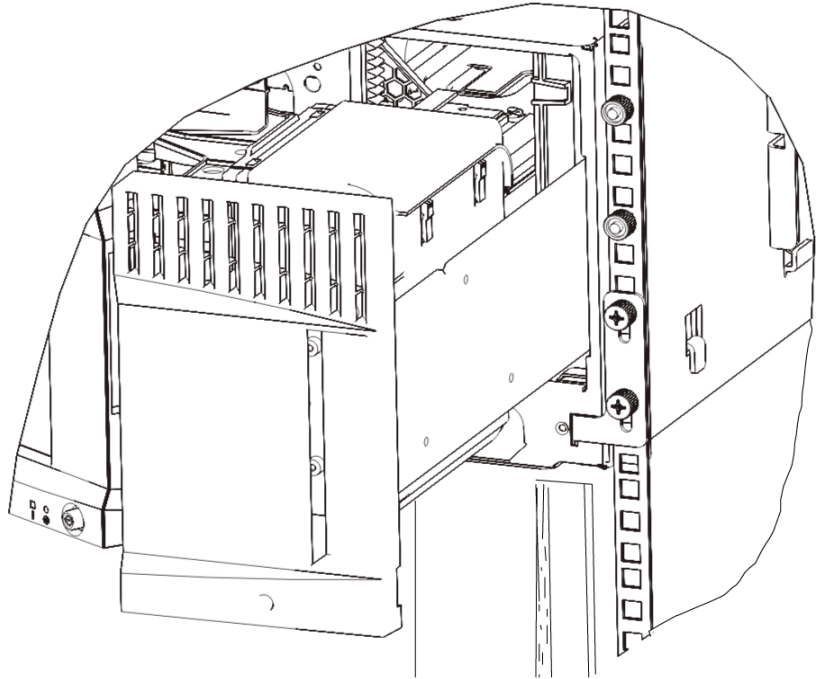


---

1 랙 이어의 힌지

---

- b** M5 나비 나사 2개를 사용하여 랙 고정 장치를 랙에 고정합니다. 나비 나사를 너트 클립(또는 케이지 너트)을 통과하여 완전히 고르게 조여야 합니다.

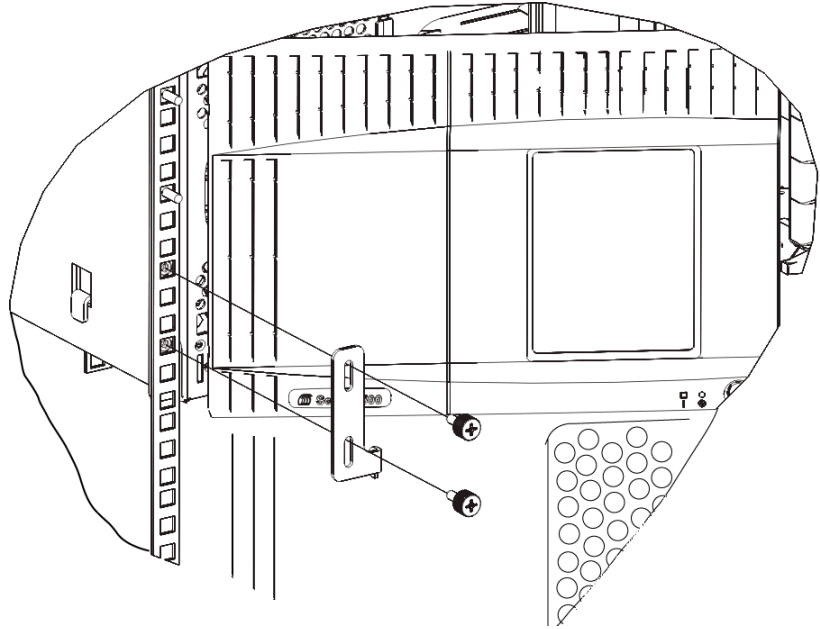


**9** 왼쪽 랙 고정 장치를 설치합니다.

- a** I/E 스테이션 도어가 열린 상태에서 모듈의 왼쪽 도어(액세스 도어)를 열고 모듈의 왼쪽 맨 아래에 있는 슬롯을 찾습니다. 유연한 도어 힌지를 사용하면 도어를 모듈로부터 잡아당겨 슬롯에 액세스할 수 있습니다.

참고: 슬롯에 액세스하려면 도어를 사용자 쪽으로 잡아당겨야 할 수 있습니다.

- b** 오른쪽 랙 고정 장치와 동일한 방식으로 왼쪽 랙 고정 장치를 설치합니다.
- c** M5 나비 나사 2개를 사용하여 랙 고정 장치를 랙에 고정합니다. 나비 나사를 너트 클립(또는 케이지 너트)을 통과하여 완전히 고르게 조여야 합니다.



- 10 모듈 도어를 닫습니다.
- 11 테이프 드라이브를 라이브러리에 다시 설치합니다.
- 12 [라이브러리 케이블 연결](#), 페이지 219의 지침에 따라 필요한 경우 라이브러리를 케이블 연결합니다.
- 13 라이브러리의 전원을 켭니다.

## 테이프 드라이브 추가, 제거 및 교체

테이프 드라이브는 항상 범용 드라이브 슬레드(UDS)에 상주하며, 이 둘이 함께 하나의 장치로 작동합니다. 새 것 또는 교체용 테이프 드라이브를 주문한 경우 이미 슬레드에 설치된 상태로 제공됩니다.

**참고:** 라이브러리의 전원이 켜진 상태에서 여러 개의 테이프 드라이브를 설치하는 경우, 아래의 [Step 3](#)에서 참고 정보의 특수 지침을 따르십시오.

## 테이프 드라이브 추가

이 지침에서는 테이프 드라이브를 라이브러리에 추가하는 방법에 대해 설명합니다. 라이브러리의 전원이 켜져 있는 동안 테이프 드라이브를 추가할 수 있습니다.

필요한 도구: 없음

- 1 라이브러리 구성을 저장합니다([라이브러리 구성 저장](#), 페이지 390 참조).
- 2 테이프 드라이브 슬롯의 덮개를 분리합니다. 덮개의 나비 나사를 풀고 덮개를 제거합니다.  
별도의 캐비닛에 덮개를 보관합니다. 나중에 테이프 드라이브를 제거하는 경우 덮개를 다시 설치해야 합니다.
- 3 테이프 드라이브를 드라이브 슬롯에 삽입합니다. 테이프 드라이브와 테이프 드라이브 슬롯의 가이드 레일을 사용하여 테이프 드라이브를 슬롯에 천천히 밀어 넣습니다. 테이프 드라이브가 원활하게 미끄러져 들어가려면 수평 상태여야 합니다.

**참고:** 여러 테이프 드라이브 설치를 위한 특수 지침:  
라이브러리의 전원이 켜진 상태에서 여러 개의 테이프 드라이브를 설치하는 경우, 아직 드라이브를 모든 방향으로 누르지 마십시오. 대신 거의 모든 방향으로 눌러 라이브러리의 백플레인에 연결되지 않도록 약 3인치 정도 공간을 남겨둡니다. 그런 다음 같은 방식으로 나머지 테이프 드라이브를 일부만 끼웁니다. 새 테이프 드라이브를 모두 부분적으로 삽입했으면 동시에 모든 방향으로 누릅니다.

- 4 테이프 드라이브의 나비 나사를 조여 테이프 드라이브를 모듈에 고정합니다.  
나비 나사는 모듈의 나사 구멍과 정렬되어야 합니다. 정렬되지 않으면 테이프 드라이브가 정확히 삽입되지 않은 것입니다.
- 5 라이브러리의 전원을 켭니다(전원이 아직 켜져 있지 않은 경우).



- 6 녹색 LED가 3초 동안 연속적으로 켜진 후 두 번 깜박이면 범용 드라이브 슬래드(UDS) 펌웨어를 업그레이드하는 동안 10-15분을 기다립니다.

테이프 드라이브와 관련하여 테이프 드라이브 자체를 위한 펌웨어와 테이프 드라이브를 둘러싼 UDS용 펌웨어 등 두 가지 유형의 펌웨어가 있습니다. UDS 펌웨어는 라이브러리 펌웨어의 일부입니다. 라이브러리는 새로 삽입한 UDS의 펌웨어가 라이브러리의 현재 UDS 펌웨어와 다를 경우 UDS 펌웨어를 자동으로 업그레이드합니다. 펌웨어 다운로드는 15분 정도 소요될 수 있습니다.

- 7 호스트 인터페이스 케이블을 테이프 드라이브에 연결합니다.
- 8 테이프 드라이브를 온라인으로 설정합니다.
  - a **Operations(작업)** 메뉴에서 **Drive(드라이브) > Change Mode(모드 변경)**를 선택합니다.  
**Change Drive Mode(드라이브 모드 변경)** 화면이 나타납니다.
  - b 온라인으로 설정할 테이프 드라이브를 찾습니다.
  - c **New(새로 만들기)** 열에서 **Offline(오프라인)**을 클릭하여 버튼 상태를 **Online(온라인)**으로 변경합니다.
- 9 테이프 드라이브의 LED를 점검하여 드라이브가 올바르게 작동하는지 확인합니다([테이프 드라이브 LED](#), 페이지 407 참조) 파란색 또는 주황색 LED가 계속 켜져 있으면 테이프 드라이브를 다시 장착하십시오.
- 10 새 테이프 드라이브를 적절한 파티션에 추가합니다. 테이프 드라이브는 파티션에 할당될 때까지 사용할 수 없습니다.
- 11 필요한 경우 [라이브러리 및 테이프 드라이브 펌웨어 업데이트](#), 페이지 205의 지침에 따라 드라이브 펌웨어를 업데이트합니다. 펌웨어가 업그레이드된 즉시 라이브러리가 테이프 드라이브를 사용할 수 있습니다.
- 12 라이브러리가 논리적 및 내부적으로 테이프 드라이브를 처리하는 방식으로 인해([논리 요소의 주소 지정 이해](#), 페이지 35 참조) 라이브러리에 테이프 드라이브를 추가하면 테이프 드라이브의 순서가 바뀔 수 있으며, 이는 제어 호스트로의 적절한 통신에 영향을 줄 수 있습니다. 이 때문에 라이브러리를 관리하는 모든 백업 응용 프로그램의 구성을 새로 고쳐 조정된 테이프 드라이브 위치와 새 드라이브의 존재를 반영해야 합니다. 또한 변경 내용을 검색하기 위해서는 호스트 서버를 재부팅하거나 버스를 다시 스캔해야 할 수도 있습니다.

## 테이프 드라이브 영구적 제거

이 지침에서는 다른 드라이브로 교체하지 않을 테이프 드라이브를 제거하는 방법에 대해 설명합니다. SAN의 크기를 축소하거나 라이브러리의 파티션 수를 줄일 경우 라이브러리에서 테이프 드라이브를 영구적으로 제거할 수 있습니다.

라이브러리의 전원이 켜져 있는 동안 테이프 드라이브를 제거할 수 있습니다. 하지만 현재 사용 중인 테이프 드라이브는 제거하지 마십시오.

필요한 도구: 없음

- 1 테이프 드라이브 제거를 위해 호스트 응용 프로그램을 준비합니다.
- 2 라이브러리 구성을 저장합니다.
- 3 대상 테이프 드라이브에 테이프 카트리지가 있는 경우 웹 클라이언트를 사용하여 테이프 카트리지를 꺼냅니다.
- 4 웹 클라이언트를 사용하여 대상 테이프 드라이브를 사용하는 파티션을 삭제합니다. 그런 다음 필요한 경우 다른 테이프 드라이브를 사용하여 파티션을 다시 만듭니다.
- 5 제거하려는 테이프 드라이브에서 호스트 인터페이스 케이블을 분리합니다.
- 6 라이브러리 후면에서 테이프 드라이브의 나비 나사를 풀니다.
- 7 테이프 드라이브 핸들을 잡고 전체 테이프 드라이브를 사용자 쪽으로 잡아당겨 테이프 드라이브를 제거합니다.
- 8 빈 테이프 드라이브 슬롯에 덮개를 설치합니다.

덮개를 찾을 수 없으면 주문하십시오. 라이브러리에 불필요한 물질이 들어가지 않도록 모든 빈 슬롯에는 덮개가 있어야 합니다.

**경고:** 덮개 없이 라이브러리를 작동하면 위험을 초래할 수 있습니다. 또한 이 경우 라이브러리가 느린 속도로 작동합니다.

- 9 라이브러리가 논리적 및 내부적으로 테이프 드라이브를 처리하는 방식으로 인해([논리 요소의 주소 지정 이해](#), 페이지 35 참조) 라이브러리에서 테이프 드라이브를 영구히 제거하면 테이프 드라이브의 순서가 바뀔 수 있으며, 이는 제어 호스트로의 적절한 통신에 영향을 줄 수 있습니다. 이 때문에 라이브러리를 관리하는 모든 백업 응용 프로그램의 구성을 새로 고쳐 조정된 테이프 드라이브 위치와 새 드라이브의 존재를 반영해야 합니다. 또한 변경 내용을 검색하기 위해서는 호스트 서버를 재부팅하거나 버스를 다시 스캔해야 할 수도 있습니다.

## 테이프 드라이브 제거 및 교체

이 지침에서는 테이프 드라이브를 제거하고 새 드라이브로 교체하는 방법에 대해 설명합니다. 현재 사용 중인 테이프 드라이브에 문제가 발생할 경우 해당 드라이브를 교체해야 할 수 있습니다.

라이브러리의 전원이 켜져 있는 동안 테이프 드라이브를 제거할 수 있습니다. 하지만 현재 사용 중인 테이프 드라이브는 제거하지 마십시오.

새 테이프 드라이브는 파티션에 있는 이전의 테이프 드라이브를 대체합니다. 교체용 테이프 드라이브의 유형이 원래와 다른 경우(세대 또는 인터페이스) 이전 테이프 드라이브를 삭제하거나 새 테이프 드라이브를 파티션에 추가할 필요가 없습니다. 원래 테이프 드라이브가 파티션에 있고, 교체용 테이프 드라이브가 다른 유형인 경우 라이브러리는 테이프 드라이브를 활성화하지 않는 RAS 티켓을 생성합니다. 이 경우 테이프 드라이브를 동일한 유형의 테이프 드라이브로 교체하거나 파티션에서 이전 테이프 드라이브를 삭제한 후 새 테이프 드라이브를 파티션에 추가해야 합니다([파티션 수정](#), 페이지 73 참조).

필요한 도구: 없음

- 1 테이프 드라이브 제거를 위해 호스트 응용 프로그램을 준비합니다.
- 2 라이브러리 구성을 저장합니다.
- 3 테이프 드라이브에 테이프 카트리지가 있는 경우 웹 클라이언트를 사용하여 테이프 카트리지를 꺼냅니다.
- 4 웹 클라이언트를 사용하여 테이프 드라이브를 오프라인 상태로 설정합니다. 테이프 드라이브를 제거할 수 있는 상태가 되면 파란색 LED가 계속 켜진 상태를 유지합니다.
  - a **Operations(작업)** 메뉴에서 **Drive(드라이브) > Change Mode(모드 변경)**를 선택합니다.

**Change Drive Mode(드라이브 모드 변경)** 화면이 나타납니다.

- b 오프라인으로 설정할 테이프 드라이브를 찾습니다.
  - c **New(새로 만들기)** 열에서 **Online(온라인)**을 클릭하여 모드를 **Offline(오프라인)**으로 변경합니다.
- 5 제거하려는 테이프 드라이브에서 호스트 인터페이스 케이블을 분리합니다.
  - 6 라이브러리 후면에서 테이프 드라이브의 나비 나사를 풀습니다.
  - 7 테이프 드라이브 핸들을 잡고 전체 테이프 드라이브를 사용자 쪽으로 잡아당겨 테이프 드라이브를 제거합니다.
  - 8 새 테이프 드라이브를 빈 슬롯에 추가합니다. 테이프 드라이브와 테이프 드라이브 슬롯의 가이드 레일을 사용하여 테이프 드라이브를 슬롯에 천천히 밀어 넣습니다. 테이프 드라이브가 원활하게 미끄러져 들어가려면 수평 상태여야 합니다.
  - 9 테이프 드라이브의 나비 나사를 조여 테이프 드라이브를 모듈에 고정합니다.

나비 나사는 모듈의 나사 구멍과 정렬되어야 합니다. 정렬되지 않으면 테이프 드라이브가 정확히 삽입되지 않은 것입니다.
  - 10 라이브러리의 전원을 켜고(아직 켜지 않은 경우) 초기화가 완료될 때까지 기다립니다.
  - 11 녹색 LED가 3초 동안 연속적으로 켜진 후 두 번 깜박이면 범용 드라이브 슬레드(UDS) 펌웨어를 업그레이드하는 동안 10-15분을 기다립니다.

테이프 드라이브와 관련하여 테이프 드라이브 자체를 위한 펌웨어와 테이프 드라이브를 둘러싼 UDS용 펌웨어 등 두 가지 유형의 펌웨어가 있습니다. UDS 펌웨어는 라이브러리 펌웨어의 일부입니다. 라이브러리는 새로 삽입한 UDS의 펌웨어가 라이브러리의 현재 UDS 펌웨어와 다를 경우 UDS 펌웨어를 자동으로 업그레이드합니다. 펌웨어 다운로드에는 15분 정도 소요될 수 있습니다.
  - 12 호스트 인터페이스 케이블을 테이프 드라이브에 연결합니다.
  - 13 테이프 드라이브를 온라인으로 설정합니다.
    - a **Operations(작업)** 메뉴에서 **Drive(드라이브) > Change Mode(모드 변경)**를 선택합니다.

**Change Drive Mode(드라이브 모드 변경)** 화면이 나타납니다.
    - b 온라인으로 설정할 테이프 드라이브를 찾습니다.

- c New(새로 만들기) 열에서 Online(온라인)을 클릭하여 모드를 Offline(오프라인)으로 변경합니다.**
- 14** 테이프 드라이브의 LED를 점검하여 드라이브가 올바르게 작동하는지 확인합니다([테이프 드라이브 LED](#), 페이지 407 참조) 파란색 또는 주황색 LED가 계속 켜져 있으면 테이프 드라이브를 다시 장착하십시오.
  - 15** 필요한 경우 [라이브러리 및 테이프 드라이브 펌웨어 업데이트](#), 페이지 205의 지침에 따라 테이프 드라이브 펌웨어를 업데이트합니다. 펌웨어가 업그레이드된 즉시 라이브러리가 테이프 드라이브를 사용할 수 있습니다.
  - 16** 테이프 드라이브를 스왑할 때 **Logical SN Addressing(논리적 SN 주소 설정)** 기능이 활성화된 경우, 라이브러리가 슬롯과 함께 남아 있는 호스트에 논리 테이프 드라이브 일련 번호를 보고합니다. 따라서 같은 슬롯에 있는 교체용 테이프 드라이브는 동일한 논리 일련 번호를 보고하며, 호스트가 해당 드라이브를 즉시 인식하게 됩니다([테이프 드라이브 논리 SN 주소 설정](#) on page 127 참조). **Logical SN Addressing(논리적 SN 주소 설정)** 기능이 해제된 경우, 라이브러리가 호스트에 실제 테이프 드라이브 일련 번호를 보고하므로 해당 라이브러리를 관리하는 백업 응용 프로그램 구성을 새로 고치기 전까지는 스왑된 테이프 드라이브가 호스트에서 인식되지 않습니다. 또한 변경 내용을 검색하기 위해서는 호스트 서버를 재부팅하거나 버스를 다시 스캔해야 할 수도 있습니다.

## FC I/O 블레이드 추가, 제거 및 교체

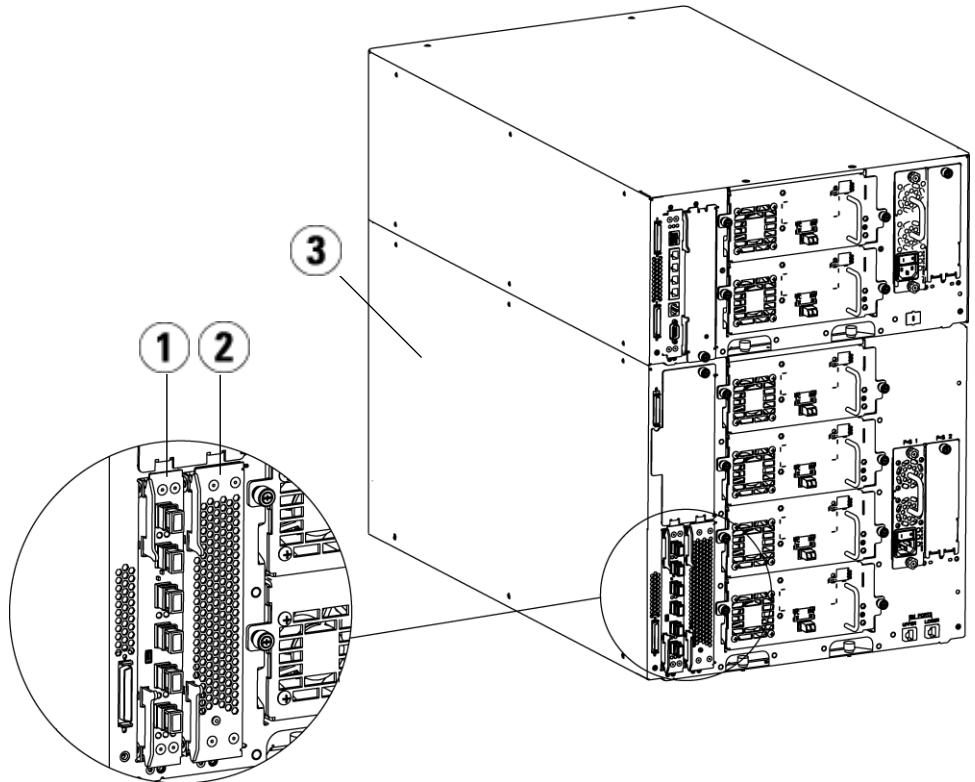
이 절에서는 FC I/O 블레이드를 추가, 제거 및 교체하는 방법에 대해 설명합니다. FC I/O 블레이드는 LTO-3, LTO-4, LTO-5 및 LTO-6 드라이브에 대한 연결을 지원합니다.

**주의:** 새 FC I/O 블레이드를 추가하거나 FC I/O 블레이드를 완전히 제거하는 경우에는 [제어 경로 작업](#), 페이지 85을 읽으십시오. 제어 경로를 올바르게 구성하지 않으면 테이프 드라이브, 파티션 및 미디어 체인저 장치(파티션)와의 통신 문제가 발생할 수 있습니다.

FC I/O 블레이드에 대한 세부 사항은 다음과 같습니다.

- FC I/O 블레이드를 사용하려면 400 레벨 코드 이상을 실행 중이어야 합니다.
- 각 9U 라이브러리 확장 모듈은 최대 2개의 FC I/O 블레이드를 포함할 수 있습니다.
- 라이브러리 구성에는 FC I/O 블레이드가 최대 4개까지 있을 수 있습니다.
- FC 드라이브는 최대 4개까지 1개의 FC I/O 블레이드에 연결할 수 있습니다.
- FC I/O 블레이드는 5U 라이브러리 제어 모듈에 설치할 수 없습니다. 그러나 5U 라이브러리 제어 모듈의 FC 테이프 드라이브는 9U 라이브러리 확장 모듈의 FC I/O 블레이드에 연결할 수 있습니다.
- 각 FC I/O 블레이드에는 FC I/O 블레이드를 냉각시켜 주는 팬 블레이드가 있습니다. 팬 블레이드는 9U 라이브러리 확장 모듈에서 I/O 블레이드의 오른쪽에 설치됩니다. 각 9U 라이브러리 확장 모듈에는 4개의 베이이 있고 2개의 FC I/O 블레이드와 2개의 팬 블레이드를 수용할 수 있습니다. [그림 23](#)은 9U 라이브러리 확장 모듈에 설치된 FC I/O 블레이드 및 팬 블레이드를 나타냅니다. I/O 블레이드 팬을 설치하는 방법에 대한 자세한 내용은 [FC I/O 팬 블레이드 추가, 제거 및 교체](#), 페이지 376를 참조하십시오.
- FC I/O 블레이드와 팬 블레이드는 맨 아래의 2개 베이부터 시작하여 위로 이동하면서 9U 라이브러리 확장 모듈에 설치하는 것이 좋습니다.

그림 23 9U 라이브러리 확장 모듈의 FC I/O 블레이드 및 팬 블레이드



- 
- 1 FC I/O 블레이드
  - 2 팬 블레이드
  - 3 9U 라이브러리 확장 모듈
-

먼저 읽기: 전체 설치  
단계

FC I/O 블레이드를 설치할 때는 이 순서로 설치 단계를 수행해야 합니다. 그렇지 않으면 라이브러리에서 I/O 블레이드 및 테이프 드라이브와의 통신이 제대로 작동하지 않습니다.

주의: 새 FC I/O 블레이드를 추가하거나 FC I/O 블레이드를 완전히 제거하는 경우에는 [제어 경로 작업](#), 페이지 85을 읽으십시오. 제어 경로를 올바르게 구성하지 않으면 테이프 드라이브, 파티션 및 미디어 체인저 장치(파티션)와의 통신 문제가 발생할 수 있습니다.

라이브러리의 전원이 켜진 상태에서 다음 단계를 수행해야 할 수도 있습니다.

- 1 400 레벨 펌웨어 이상을 실행 중인지 확인합니다.
- 2 라이브러리 구성을 저장합니다([라이브러리 구성 저장](#), 페이지 390 참조).
- 3 이더넷 케이블을 라이브러리 제어 블레이드에서 9U 라이브러리 확장 모듈로 연결합니다. 9U 라이브러리 확장 모듈에 설치된 각 FC I/O 블레이드의 경우 FC I/O 블레이드를 포함하는 9U 라이브러리 확장 모듈을 LCB의 이더넷 허브 포트에 연결합니다([그림 12](#), 페이지 238 참조).

주의: 블레이드에 전원을 공급할 때 LCB와 9U 라이브러리 확장 모듈 간의 이더넷 케이블이 연결되어 있지 않으면 블레이드는 “부팅” 상태로 중단됩니다.

- FC I/O 블레이드가 9U 라이브러리 확장 모듈의 맨 아래 베이에 설치된 경우에는 이더넷 케이블의 한쪽 끝을 9U 라이브러리 확장 모듈의 오른쪽 하단 구석에서 **LOWER** 레이블이 있는 이더넷 포트에 연결합니다. 케이블의 다른 쪽 끝은 LCB의 이더넷 허브 포트에 연결합니다.
  - FC I/O 블레이드가 확장 모듈의 상단 베이에 설치된 경우에는 이더넷 케이블의 한쪽 끝을 확장 모듈의 오른쪽 하단 구석에서 **UPPER** 레이블이 있는 이더넷 포트에 연결합니다. 케이블의 다른 쪽 끝은 LCB의 이더넷 허브 포트에 연결합니다.
- 4 FC I/O 블레이드에 연결하려는 테이프 드라이브에서 제어 경로를 제거합니다. FC 테이프가 FC I/O 블레이드에 연결되지 않은 경우에는 제어 경로의 역할을 하도록 허용하면 안 됩니다. 허용하는 경우 제어 경로



는 I/O 블레이드로 필터링되고 호스트에는 표시되지 않게 됩니다. Fibre Channel 테이프 드라이브가 현재 파티션의 제어 경로의 역할을 하고 있고 해당 테이프 드라이브를 FC I/O 블레이드에 연결하려면 해당 테이프 드라이브에서 제어 경로를 제거해야 합니다. 테이프 드라이브에서 제어 경로를 제거하려면 다음을 수행합니다.

- a 사용자 패널 또는 웹 클라이언트에서 **Setup(설정) > Control Path(제어 경로)**를 선택합니다.
  - b 둘 이상의 파티션이 있는 경우에는 해당하는 파티션을 선택하고 **Next(다음)**를 클릭합니다.
  - c FC I/O 블레이드에 연결하려는 FC 테이프 드라이브에서 제어 경로 선택 사항을 지웁니다.
- 5 [FCI/O 팬 블레이드 추가, 제거 및 교체](#), 페이지 376의 지침을 따라 팬 블레이드를 추가하거나 교체합니다. 팬 블레이드는 FC I/O 블레이드의 과열을 막기 위해 필요합니다.
  - 6 [FCI/O 블레이드 추가](#), 페이지 370 또는 [FCI/O 블레이드 교체](#), 페이지 375의 지침을 따라 FC I/O 블레이드를 추가하거나 교체합니다. 2개의 FC I/O 블레이드를 확장 모듈에 설치하는 중에는 낮은 것을 먼저 설치하십시오.
  - 7 9U 라이브러리 확장 모듈에서 사용하지 않는 베이에 덮개가 설치되어 있는지 확인합니다.
  - 8 라이브러리 및 테이프 드라이브 케이블을 FC I/O 블레이드에 연결합니다([그림 12](#), 페이지 238 참조). [FCI/O 블레이드에 권장되는 라이브러리 케이블 연결](#), 페이지 242도 참조하십시오.
  - 9 필요한 경우 라이브러리 파티션을 구성/재구성합니다(웹 클라이언트에서 **Setup(설정) > Partitions(파티션)** 선택).
  - 10 필요한 경우 제어 경로를 구성합니다. 라이브러리는 새 파티션 생성 시 제어 경로를 지정합니다. 각 파티션에 하나의 제어 경로만 있는지 확인하십시오. FC 테이프 드라이브가 FC I/O 블레이드에 연결된 경우에는 이를 제어 경로로 선택하지 마십시오. 제어 경로에 대한 자세한 내용은 [제어 경로 작업](#), 페이지 85을 참조하십시오. 제어 경로를 수정하려면 사용자 패널 또는 웹 클라이언트에서 **Setup(설정) > Control Path(제어 경로)**를 선택합니다.

- 11 호스트 매핑을 구성합니다(선택 사항). 라이브러리에 1개 이상의 FC I/O 블레이드가 있는 경우, 각 FC I/O 블레이드는 제어 경로로 테이프 드라이브가 없는 각 파티션은 호스트의 대상 장치로 제공됩니다. 그러므로 호스트는 동일한 파티션을 여러 번 볼 수 있습니다. 혼란을 최소화하기 위해서는 호스트 매핑을 구성하여 각 호스트가 한 번에 하나의 장치만을 보도록 해야 합니다. 자세한 내용은 [호스트 매핑 - 개요](#), 페이지 115 및 [호스트 매핑 구성](#), 페이지 117을 참조하십시오. 호스트 매핑을 구성하려면 다음을 수행하십시오.
  - a 사용자 패널 또는 웹 클라이언트에서 **Setup(설정) > FC I/O Blades(FC I/O 블레이드) > FC I/O Blade Control(FC I/O 블레이드 제어)**을 선택하고 호스트 매핑을 활성화합니다.
  - b 사용자 패널 또는 웹 클라이언트에서 **Setup(설정) > FC I/O Blades(FC I/O 블레이드) > Host Mapping(호스트 매핑)**을 선택합니다.
- 12 FC I/O 블레이드에서 호스트 포트 장애 조치를 구성합니다(선택 사항). 웹 클라이언트에서 **Setup(설정) > FC I/O Blades(FC I/O 블레이드) > Host Port Failover(호스트 포트 장애 조치)**를 선택합니다. 호스트 포트 장애 조치를 사용 가능하게 하려면 FC I/O 블레이드에서 대상 포트 1 과 2를 포인트 간 연결로 구성해야 합니다(**Setup(설정) > FC I/O Blades(FC I/O 블레이드) > Port Configuration(포트 구성)**). 자세한 내용은 [FC 호스트 포트 장애 조치 구성](#), 페이지 119을 참조하십시오.
- 13 라이브러리 구성을 저장합니다([라이브러리 구성 저장](#), 페이지 390 참조).

## FC I/O 블레이드 추가

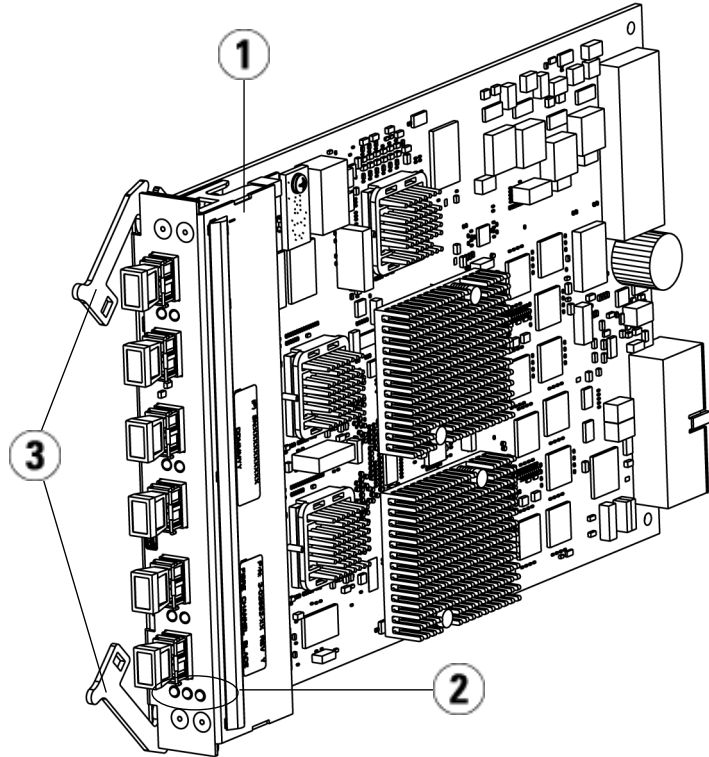
이 지침에서는 FC I/O 블레이드를 라이브러리에 추가하는 방법에 대해 설명합니다. 라이브러리의 전원이 켜져 있는 동안 FC I/O 블레이드를 추가할 수 있습니다.

필요한 도구: 없음

- 1 9U 라이브러리 확장 모듈의 후면에 액세스합니다.

참고: FC I/O 블레이드와 팬 블레이드는 아래 베이에서부터 위로 이동하면서 9U 라이브러리 확장 모듈에 설치하는 것이 좋습니다.

- 2 적절한 베이에서 덮개를 제거합니다.
- 3 FC I/O 블레이드의 양쪽의 래치 후크를 밀어 올리면서 엽니다.



- 
- 1 FC I/O 블레이드
  - 2 LED
  - 3 래치 후크, 열기
- 

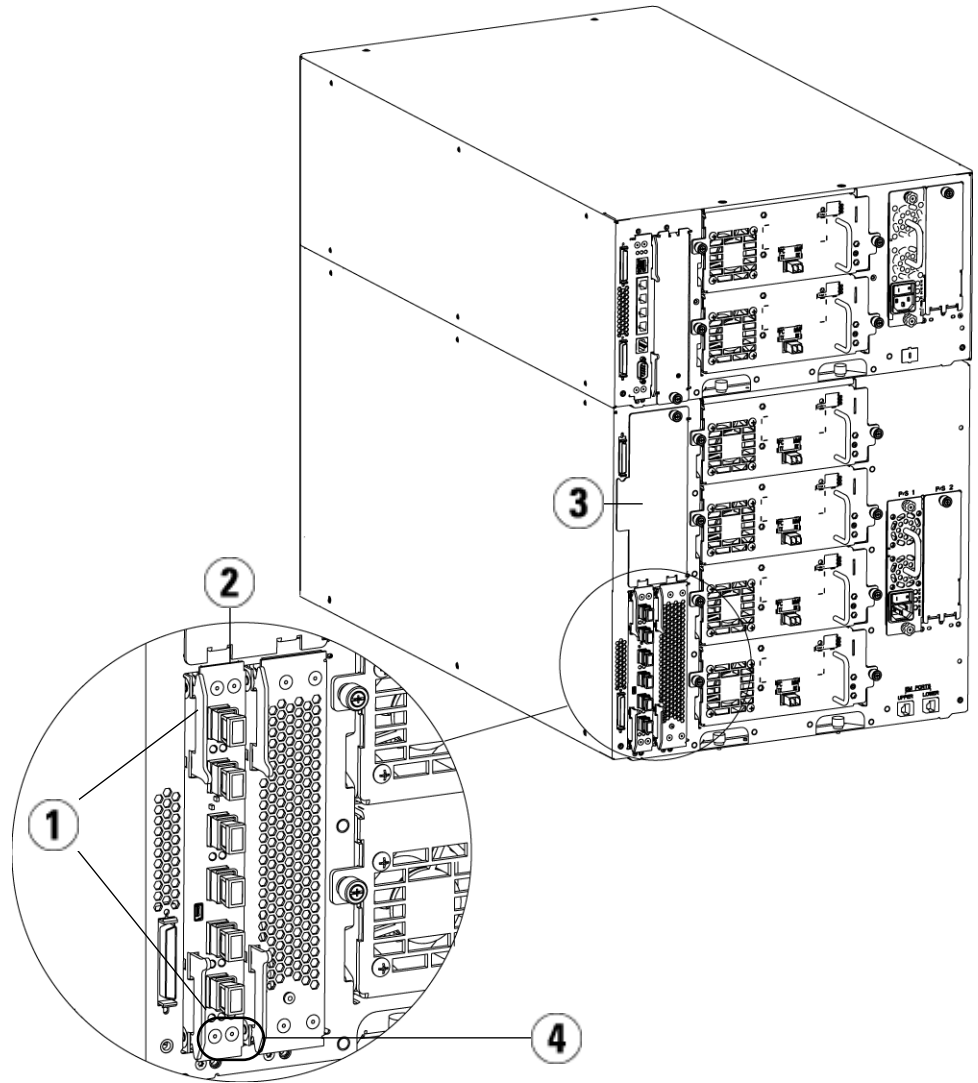
4 FCI/O 블레이드를 베이의 가이드 슬롯과 조심스럽게 맞춥니다. 상태 LED는 하단에 있어야 합니다.

주의: 블레이드를 베이에 강제로 설치하면 핀이 구부러질 수 있습니다.

- 5 래치 후크가 블레이드의 중간 부분으로 이동할 때까지 블레이드 양쪽에 일정한 힘을 주고 9U 라이브러리 확장 모듈로 밀어 넣습니다. 래치 후크를 블레이드의 중간 부분으로 밀어 넣은 후 잠금 위치로 밀어 넣습니다. 블레이드가 제자리에서 잠기면 블레이드 핀이 9U 라이브러리 확장 모듈의 백플레인에 연결됩니다.

**참고:** 블레이드가 확장 모듈에 올바르게 설치되면 FCI/O 블레이드의 LED가 블레이드의 하단에 있습니다.

- 6 블레이드를 케이블 연결할 준비가 되었으면 FCI/O 블레이드의 포트에서 검정색 고무로 된 보호 덮개를 필요한 수만큼 제거합니다.



- 
- 1 래치 후크, 잠김
  - 2 FC I/O 블레이드
  - 3 비어 있는 베이의 덮개
  - 4 FC I/O 블레이드 LED
-

- 7 9U 라이브러리 확장 모듈에서 사용하지 않는 베이에 덮개가 설치되어 있는지 확인합니다.

**주의:** 블레이드가 설치되지 않은 베이에는 덮개가 있어야 합니다. 덮개가 설치되어 있지 않으면 FC I/O 블레이드에 온도 오류가 발생합니다.

- 8 [Fibre Channel I/O 블레이드에 연결된 Fibre Channel 테이프 드라이브와 라이브러리 케이블 연결](#), 페이지 235에서 설명한 대로 라이브러리를 케이블 연결합니다.
- 9 라이브러리 구성을 저장합니다([라이브러리 구성 저장](#), 페이지 390 참조).

## FC I/O 블레이드 제거

이 지침에서는 라이브러리에서 FC I/O 블레이드를 제거하는 방법에 대해 설명합니다. 라이브러리의 전원이 켜져 있는 동안 FC I/O 블레이드를 제거할 수 있습니다.

**참고:** I/O 블레이드를 제거하면 라이브러리는 RAS 티켓을 생성합니다. 라이브러리가 RAS 티켓을 생성하지 않도록 하려면 I/O 블레이드를 제거하기 전에 해당 블레이드의 전원을 끕니다. [FC I/O 블레이드 전원 제어](#), 페이지 191를 참조하십시오.

필요한 도구: 없음

- 1 FC I/O 블레이드를 포함하는 확장 모듈 후면에 액세스합니다.
- 2 FC I/O 블레이드에서 FC 케이블을 모두 태그 지정하고 분리합니다.

**주의:** FC 케이블은 조심스럽게 다루어야 합니다. FC 케이블은 4 인치의 호로 두 번 이상 구부리면 손상될 수 있습니다.

- 3 래치 후크를 잠금 위치에서 들어올린 후 위쪽으로 밀어 넣습니다. FC I/O 블레이드가 확장 모듈의 백플레인에서 분리됩니다.
- 4 블레이드가 백플레인에서 완전히 분리될 때까지 래치 후크를 계속 들어올립니다.
- 5 FC I/O 블레이드를 확장 모듈에서 밀어냅니다.

- 6 덮개가 확장 모듈에서 사용하지 않는 베이에 설치되었는지 확인하십시오.
- 7 FC I/O 블레이드를 영구적으로 제거하려면 FC I/O 블레이드의 모니터링을 중지하도록 라이브러리를 구성해야 합니다([FC I/O 블레이드 영구 제거](#), 페이지 399 참조).
- 8 라이브러리 구성을 저장합니다([라이브러리 구성 저장](#), 페이지 390 참조).

## FC I/O 블레이드 교체

이 지침에서는 라이브러리에서 FC I/O 블레이드를 교체하는 방법에 대해 설명합니다. 라이브러리의 전원이 켜져 있는 동안 FC I/O 블레이드를 제거하고 교체할 수 있습니다.

**참고:** FC I/O 블레이드를 제거하면 라이브러리는 RAS 티켓을 생성합니다. 라이브러리가 RAS 티켓을 생성하지 않도록하려면 FC I/O 블레이드를 제거하기 전에 해당 블레이드의 전원을 끕니다. [FC I/O 블레이드 전원 제어](#), 페이지 191를 참조하십시오.

필요한 도구: 없음

- 1 9U 라이브러리 확장 모듈의 후면에 액세스합니다.
- 2 아직 액세스하지 않았으면 [FC I/O 블레이드 제거](#), 페이지 374의 지침에 따라 이전 FC I/O 블레이드를 제거합니다.
- 3 교체 FC I/O 블레이드 양쪽의 래치 후크를 밀어 올리면서 엽니다.
- 4 FC I/O 블레이드를 베이의 가이드 슬롯과 조심스럽게 맞춥니다. 상태 LED는 하단에 있어야 합니다.

**주의:** 블레이드를 베이에 강제로 설치하면 핀이 구부러질 수 있습니다.

- 5 래치 후크가 블레이드의 중간 부분으로 이동할 때까지 블레이드 양쪽에 일정한 힘을 주고 9U 라이브러리 확장 모듈로 밀어 넣습니다. 래치 후크를 블레이드의 중간 부분으로 밀어 넣은 후 잠금 위치로 밀어 넣습니다. 블레이드가 제자리에 잠기면 블레이드 핀이 확장 모듈의 백플레인에 연결됩니다.

참고: 블레이드가 9U 라이브러리 확장 모듈에 올바르게 설치되면 FC I/O 블레이드의 LED가 블레이드의 하단에 있습니다.

- 6 FC I/O 블레이드의 포트에서 검정색 고무로 된 보호 덮개를 필요한 수만큼 제거합니다.
- 7 FC I/O 블레이드의 적절한 FC 포트에 FC 케이블을 다시 연결합니다.

주의: 광 섬유 케이블은 4인치의 호로 두 번 이상 구부리면 손상될 수 있습니다.

- 8 라이브러리 구성을 저장합니다([라이브러리 구성 저장](#), 페이지 390 참조).

참고: FC I/O 블레이드를 교체하면 라이브러리는 FC I/O 블레이드가 적절한 펌웨어와 함께 로드되었는지 확인합니다. 이 펌웨어는 현재 설치된 라이브러리 펌웨어의 레벨을 기반으로 합니다. 자동 조절 작업이 실패하면 FC I/O 블레이드를 사용할 수 없게 되며 라이브러리는 문제를 보고할 티켓을 생성합니다. 자동 조절 작업 중 블레이드의 LED 동작에 대한 자세한 내용은 [블레이드 상태 LED](#), 페이지 402를 참조하십시오.

## FC I/O 팬 블레이드 추가, 제거 및 교체

각 FC I/O 블레이드는 팬 블레이드에 의해 냉각됩니다. 팬 블레이드는 항상 베이에 있는 FC I/O 블레이드의 오른쪽에 설치됩니다. 각 9U 라이브러리 확장 모듈에는 4개의 베이와 있고 2개의 FC I/O 블레이드와 2개의 팬 블레이드를 수용할 수 있습니다.

FC I/O 블레이드와 팬 블레이드는 맨 아래의 2개 베이부터 시작하여 위로 이동하면서 9U 라이브러리 확장 모듈에 설치하는 것이 좋습니다.



[그림 23](#), 페이지 367는 9U 라이브러리 확장 모듈에 나란히 설치된 FCI/O 블레이드 및 I/O 팬 블레이드를 보여줍니다.

## FC I/O 팬 블레이드 추가

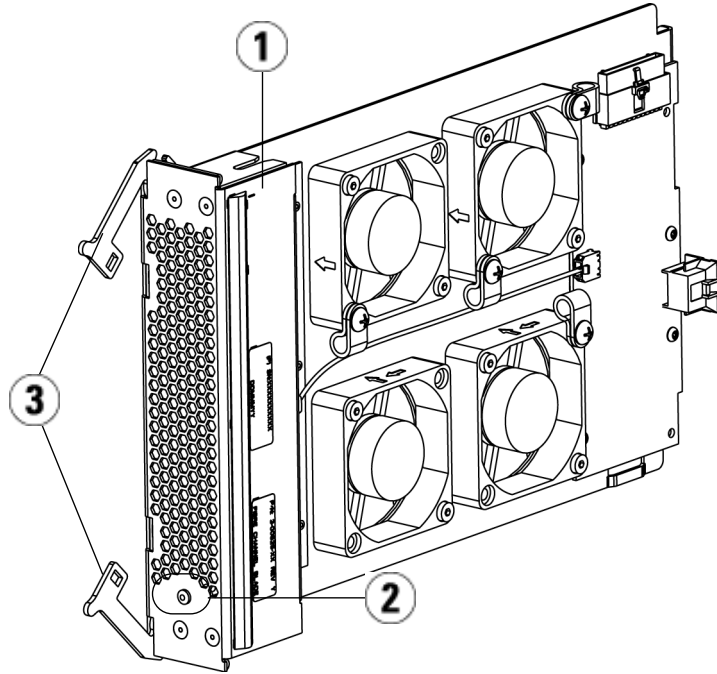
이 지침에서는 FCI/O 팬 블레이드를 라이브러리에 추가하는 방법에 대해 설명합니다. 라이브러리의 전원이 켜져 있는 동안 FCI/O 팬 블레이드를 추가할 수 있습니다.

필요한 도구: 없음

- 1 9U 라이브러리 확장 모듈의 후면에 액세스합니다.
- 2 FCI/O 블레이드 베이의 오른쪽에 있는 블레이드 베이에서 덮개를 제거합니다.

**참고:** FCI/O 블레이드와 팬 블레이드는 아래 베이에서부터 위로 이동하면서 9U 라이브러리 확장 모듈에 설치하는 것이 좋습니다.

- 3 FCI/O 팬 블레이드 양쪽의 래치 후크를 밀어 올리면서 엽니다. LED는 블레이드의 하단에 있어야 합니다.



- 
- 1 팬 블레이드
  - 2 LED
  - 3 래치 후크, 열기
- 

주의: 블레이드를 베이에 강제로 설치하면 핀이 구부러질 수 있습니다.

- 4 래치 후크가 블레이드의 중간 부분으로 이동할 때까지 블레이드 양쪽에 일정한 힘을 주고 확장 모듈로 밀어 넣습니다. 래치 후크를 블레이드의 중간 부분으로 밀어 넣은 후 잠금 위치로 밀어 넣습니다. 블레이드가 제자리에서 잠기면 블레이드 핀이 9U 라이브러리 확장 모듈의 백플레인에 연결됩니다.

참고: 블레이드가 9U 라이브러리 확장 모듈에 올바르게 설치되면 FC I/O 팬 블레이드의 LED가 블레이드의 바닥에 위치합니다.

- 5 라이브러리 구성을 저장합니다([라이브러리 구성 저장](#), 페이지 390 참조).

## FC I/O 팬 블레이드 제거

이 지침에서는 라이브러리에서 FC I/O 블레이드를 제거하는 방법에 대해 설명합니다. 라이브러리의 전원이 켜져 있는 동안 FC I/O 팬 블레이드를 제거할 수 있습니다.

주의: 연결된 FC I/O 블레이드를 영구적으로 제거하기 전에는 FC I/O 팬 블레이드를 영구히 제거하지 마십시오.

필요한 도구: 없음

- 1 FC I/O 팬 블레이드를 포함하는 확장 모듈 후면에 액세스합니다.
- 2 래치 후크를 잠금 위치에서 들어올린 후 위쪽으로 밀어 넣습니다. FC I/O 팬 블레이드가 확장 모듈의 백플레인에서 분리됩니다.
- 3 블레이드가 백플레인에서 완전히 분리될 때까지 래치 후크를 계속 들어올립니다.
- 4 FC I/O 팬 블레이드를 확장 모듈에서 밀어냅니다.
- 5 FC I/O 팬 블레이드를 영구적으로 제거하려면 덮개를 비어 있는 베이에 배치합니다.
- 6 라이브러리 구성을 저장합니다([라이브러리 구성 저장](#), 페이지 390 참조).

## FC I/O 팬 블레이드 교체

이 지침에서는 라이브러리에서 FC I/O 팬 블레이드를 교체하는 방법에 대해 설명합니다. 라이브러리의 전원이 켜져 있는 동안 FC I/O 팬 블레이드를 제거하여 교체할 수 있습니다.

필요한 도구: 없음

- 1 9U 라이브러리 확장 모듈의 후면에 액세스합니다.

- 2 아직 액세스하지 않았으면 [FCI/O 팬 블레이드 제거](#), 페이지 379의 지침에 따라 이전 I/O 블레이드를 제거합니다.
- 3 교체 I/O 팬 블레이드 양쪽의 래치 후크를 밀어 올리면서 엽니다.
- 4 FCI/O 팬 블레이드를 베이의 가이드 슬롯과 조심스럽게 맞춥니다. 상태 LED는 하단에 있어야 합니다.

**주의:** 블레이드를 베이에 강제로 설치하면 핀이 구부러질 수 있습니다.

- 5 래치 후크가 블레이드의 중간 부분으로 이동할 때까지 FCI/O 팬 블레이드의 양쪽에 일정한 힘을 주고 9U 라이브러리 확장 모듈로 밀어 넣습니다. 블레이드를 밀어 넣으면 블레이드 핀이 9U 라이브러리 확장 모듈의 백플레인에 연결됩니다.
- 6 래치 후크를 잠금 위치로 밀어 넣습니다.
- 7 라이브러리 구성을 저장합니다([라이브러리 구성 저장](#), 페이지 390 참조).

## 라이브러리 이동 또는 운송 준비

라이브러리를 이동하거나 운송하기 전에 다음 단계를 수행합니다.

**주의:** 라이브러리를 이동하는 경우: 전체 또는 부분적인 해체 시 제조업체가 제공한 포장재(원래 또는 구입)가 필요합니다. 로봇이 손상되지 않도록 오렌지색 로봇 잠금 어셈블리를 설치합니다. 운송 중 라이브러리 장비를 추가로 보호하려면 원래 배송 상자와 포장재를 사용하십시오.

**주의:** 라이브러리를 운송할 경우: 배송 상자, 포장재, 처음에 라이브러리와 함께 제공된 주황색의 로봇 잠금 어셈블리를 사용하십시오. 그러면 라이브러리를 손상으로부터 보호할 수 있습니다.

- 1 라이브러리 구성을 저장합니다([라이브러리 구성 저장](#), 페이지 390 참조).
- 2 로컬 사용자 패널을 사용하여 라이브러리를 종료합니다(**Operations(작업) > System Shutdown(시스템 종료)**). 그러면 로봇이 라이브러리 바닥의 "운송" 위치로 낮아집니다.
- 3 사용자 패널 화면의 지침을 따릅니다.
- 4 전면 패널의 전원 버튼을 눌러 라이브러리의 전원을 끕니다.
- 5 라이브러리 후면의 각 전원 공급장치의 전원을 끕니다.
- 6 로봇을 라이브러리 바닥에 고정하는 오렌지색 로봇 잠금 어셈블리를 설치합니다. 로봇 잠금 어셈블리는 원래 라이브러리와 함께 제공되는 포장의 일부입니다.
- 7 라이브러리 후면에서 모든 코드와 케이블을 제거합니다.
- 8 라이브러리에서 모든 테이프 카트리지를 제거합니다.
- 9 모듈을 들어올릴 때 무게를 줄이기 위해 라이브러리에서 테이프 드라이브를 제거합니다.

**경고:** 테이프 드라이브, 테이프 카트리지 또는 전원 공급장치를 제외한 5U 라이브러리 제어 모듈의 무게는 약 60lbs(27.2kg)입니다. 테이프 드라이브, 테이프 카트리지 또는 전원 공급장치를 제외한 9U 라이브러리 확장 모듈은 65lbs(29.5kg)를 초과합니다.

심각한 부상을 방지하려면 최소한 두 사람이 모듈을 안전하게 들어올려야 합니다.

- 10 제거하십시오. 새 위치에서 사용할 수 있도록 랙 장착 하드웨어 및 선반을 보관해 놓습니다.
- 11 모듈을 운송 상자 아래에 놓습니다.
- 12 테이프 드라이브를 모듈에 재설치합니다.
- 13 포장을 완료합니다. 자세한 내용은 포장 풀기 지침을 참조하십시오.



## 제 11 장 문제 해결

PowerVault ML6000 라이브러리는 라이브러리 상태와 문제를 알려주는 고급 시스템 모니터링 및 경고 메커니즘이 포함되어 있습니다. 이러한 기능은 다양한 라이브러리 하위 시스템과 구성 요소에 대한 상태 정보를 제공합니다. 또한 발견된 문제를 알려주고 해당 문제로 인해 백업이 중단되기 이전에 문제 진단 및 해결 과정을 안내합니다.

### RAS 티켓 정보

PowerVault ML6000 라이브러리는 고급 문제 검색, 보고 및 알림 기술을 사용하여 문제가 발생한 즉시 사용자에게 알려줍니다. 라이브러리는 수많은 자체 테스트를 수행하여 라이브러리의 온도, 전압 및 전류, 표준 라이브러리 작업을 모니터링합니다. 이러한 자체 테스트는 라이브러리 전원을 켜 매 마다, 라이브러리가 유희 상태일 때 정상 작동 중에 수행됩니다.

자체 테스트에서 문제가 발견되면 라이브러리가 문제의 원인이 될 수 있는 구성 요소를 식별하는 RAS(신뢰성, 가용성 및 보수 가능성) 티켓을 생성합니다 또한 라이브러리의 LED(발광 다이오드)가 켜지고 꺼지거나 점멸하면서 비정상적인 상태를 나타냅니다. 문제가 심각하지 않은 경우에는 라이브러리가 계속해서 영향을 받지 않는 모든 파티션에 전체 기능을 제공합니다.

RAS 티켓은 세 가지 심각도 레벨로 나뉩니다.

- 심각도 3 – 낮은 심각도/정보 메시지. 라이브러리 내에 검사 및 정정이 필요한 비정상적인 조건이 존재하나 해당 조건의 특성이 작업에 거의 또는 아무런 영향을 미치지 않음을 나타냅니다.
- 심각도 2 – 높은 심각도/경고 메시지. 라이브러리 내에 시스템 성능, 중복성 또는 특정 호스트 응용 프로그램에 영향을 주는 조건이 존재함을 나타냅니다. 일반적인 라이브러리 작업은 즉각적인 수정 조치 없이도 계속될 수 있지만 응용 프로그램을 장애가 발생하여 다시 시작해야 할 수 있습니다. 사용자는 이 조건을 조사하여 문제를 곧 수정해야 합니다.
- 심각도 1 – 긴급 심각도/심각한 문제. 작업이 실패했거나 라이브러리 내에 즉각적인 정정 조치가 필요한 심라이브러리각한 조건이 존재함을 나타냅니다. 대부분의 경우 하드웨어 구성 요소가 허용 가능한 수준에서 더 이상 작동하지 않거나 작동이 실패합니다. 백업 또는 복원에 필요한 일반적인 라이브러리 작업이 불가능하거나 안정성이 크게 떨어지게 됩니다.

해당하는 경우 RAS 티켓은 문제 해결을 위한 지침을 제공합니다. 작업 패널 및 웹 클라이언트 모두에서 RAS 티켓을 볼 수 있습니다. 제공된 지침에 대해 궁금한 사항이 있으면 라이브러리의 온라인 도움말 시스템을 참조합니다. 온라인 도움말 시스템에 액세스하려면 웹 클라이언트 또는 사용자 패널 사용자 인터페이스의 오른쪽 상단에 있는 **Help(도움말)** 아이콘을 클릭합니다.

간단한 문제는 사용자가 직접 해결할 수 있는 경우가 많지만, 문제가 복잡하거나 현장 교체 기기(FRU)가 포함되는 경우 서비스 센터로 문의해야 합니다. 적절한 자격을 갖춘 서비스 기술자만이 FRU를 수리할 수 있습니다.

주의: 라이브러리가 인벤토리를 수행하는 도중에는 RAS 티켓을 사용하지 마십시오. 그렇게 할 경우 테이프 카트리지가 누락과 같이 인벤토리가 불일치할 수 있습니다.

## RAS 티켓 보기

**All RAS Tickets**(모든 RAS 티켓)를 사용자 패널 및 웹 클라이언트 모두에 있는 **Tools(도구)** 메뉴에서 선택하면 **All RAS Tickets**(모든 RAS 티켓) 화면이 열리고 각 이벤트의 가장 최근 발생 시간부터 마지막 발생 시간까지 순서대로 RAS 티켓

**참고:** **Last Occurrence**(마지막 발생 시간)는 티켓 이벤트가 발생한 마지막 시간을 나타냅니다. 이 정보는 각 이벤트가 발생할 때마다 갱신됩니다. **Last Occurrence**(마지막 발생 시간)는 RAS Ticket (RAS 티켓)를 열고, 닫거나 해결하는 경우에는 업데이트되지 않습니다.

목록에는 RAS 티켓 **All RAS Tickets**(모든 RAS 티켓) 화면에서 RAS 티켓 상세 정보를 보고 티켓 해결 정보를 탐색할 수 있습니다.

모든 RAS 티켓의 초기 상태는 **Unopened**(열지 않음)입니다. 관리자가 하나의 티켓에 대해 **All RAS Tickets**(모든 RAS 티켓) 화면에서 **Resolve**(해결) 버튼을 선택하면 해당 티켓의 상태가 **Opened**(열림)로 바뀝니다. 사용자가 티켓을 닫으면 해당 티켓의 상태가 **Closed**(닫힘)로 바뀝니다. 사용자 패널 및 웹 클라이언트 모두에서 **Opened**(열림) 및 **Unopened**(열지 않음) 티켓을 볼 수 있지만 웹 클라이언트에서는 **Closed**(닫힘) 티켓만 볼 수 있습니다.

**주의:** **Close All Tickets**(모든 티켓 닫기) 버튼을 누를 때는 각별히 주의하십시오. 이렇게 하면 문제가 해결되지 않은 경우에도 모든 RAS 티켓이 닫힙니다. 각각의 RAS 티켓은 개별적으로 보고 분석한 후 닫는 것이 권장됩니다.

다음과 같은 경로를 통해 해당 화면을 열 수 있습니다.

- 웹 클라이언트에서 **Toos**(도구) > **All RAS Tickets**(모든 RAS 티켓)를 선택합니다.
- 사용자 패널에서 **Tools**(도구) > **All RAS Tickets**(모든 RAS 티켓)를 선택합니다.

## RAS 티켓 해결 및 닫기

관리자는 일부 RAS 티켓을 해결할 수 있습니다. 나머지 티켓은 서비스 담당자가 해결해야 합니다. 한 번에 한 사람만 티켓을 해결할 수 있습니다. 그러나 여러 사용자가 티켓 상세 정보를 동시에 볼 수도 있습니다. 만일 웹 클라이언트 세션이 RAS 티켓을 해결하는 동안 작동이 중단될 경우 3분 정도 기다린 후 웹 클라이언트 또는 사용자 패널에서 RAS 티켓 해결을 계속할 수 있습니다.

- 1 웹 클라이언트에 로그인합니다.
- 2 **Tools**(도구) 메뉴에서 **All RAS Tickets**(모든 RAS 티켓)를 선택합니다.



**Tools(도구) — All RAS Tickets(모든 RAS 티켓)** 화면이 표시됩니다.

3 해결할 RAS 티켓을 식별합니다.

**참고:** 화면 맨 아래에 있는 **Go to RAS Ticket(RAS 티켓으로 이동)** 텍스트 상자를 사용하여 특정 RAS 티켓 번호를 찾을 수 있습니다. 또한 RAS 티켓이 한 페이지를 넘는 경우 **Page 1 of x(x의 1 페이지)** 화살표를 사용하여 추가 티켓을 볼 수 있습니다.

4 **Resolve(해결)**를 클릭합니다.

**Ticket(티켓) Resolution(해결)** 창이 표시됩니다. 이 창에는 티켓의 티켓 해결 방법에 대한 정보가 포함되어 있습니다.

5 설명을 검토합니다.

6 다음 중 하나를 수행하십시오.

a 지금 티켓을 닫으려면 **Close(닫기)**를 클릭합니다.

**Tools(도구) — All RAS Tickets(모든 RAS 티켓)** 창이 열리며 RAS 티켓은 더 이상 목록에 표시되지 않습니다. 작업이 완료되고 RAS 티켓이 해결됩니다.

b 향후 문제 해결을 위해 티켓을 열어 둔 상태로 두려면 **Exit(끝내기)**를 클릭합니다. 그런 다음 관련된 RAS 티켓을 해결하기 위해 필요한 진단 단계를 수행할 수 있습니다.

**참고:** 모든 닫힌 티켓을 표시하려면 화면 맨 아래에서 **Include Closed Tickets(닫힌 티켓 포함)** 확인란을 선택합니다. **Tools — All RAS Tickets(도구 — 모든 RAS 티켓)** 화면이 새로 고쳐지고, 모든 닫힌 RAS 티켓에 대해 **Resolve(해결)** 버튼이 비활성화 상태로 나타납니다.

**주의:** **Close All Tickets(모든 티켓 닫기)** 버튼을 누를 때는 각별히 주의하십시오. 이렇게 하면 문제가 해결되지 않은 경우에도 모든 RAS 티켓이 닫힙니다. 각각의 RAS 티켓은 개별적으로 보고 분석한 후 닫는 것이 권장됩니다.

해당 화면을 여는 경로는 다음과 같습니다.

- 웹 클라이언트에서 **Toos(도구) > All RAS Tickets(모든 RAS 티켓)**를 선택합니다.

## 자동으로 RAS 티켓 닫기

라이브러리에서는 라이브러리를 재부팅할 때 현재 열린 모든 RAS 티켓을 닫습니다. 재부팅하는 동안 오류가 발생할 경우 라이브러리는 새 티켓을 발행합니다.

자동 티켓 닫기는 라이브러리를 재시작 또는 종료하거나 라이브러리 펌웨어를 업그레이드하여 의도적으로 재부팅을 시작할 경우에만 발생합니다. 자동 티켓 닫기는 라이브러리가 예기치 않게 종료되거나 전원 코드가 빠질 경우에는 발생하지 않습니다.

웹 클라이언트에서 항상 **Tools(도구) > All RAS Tickets(모든 RAS 티켓)**를 선택하고 **Include Closed Tickets(닫힌 티켓 포함)** 확인란을 클릭하여 닫힌 티켓을 볼 수 있습니다. 자동으로 닫힌 티켓은 “Canceled(취소됨)”로 지정됩니다.

자동 티켓 닫기는 기본적으로 사용 설정됩니다. 사용자 패널에서 이 기능을 사용하거나 사용하지 않도록 설정할 수 있습니다.

해당 화면을 여는 경로는 다음과 같습니다.

- 사용자 패널에서 **Tools(도구) > System Settings(시스템 설정)**를 선택합니다.

## 라이브러리 정보의 스냅샷 캡처

기술 지원부 담당자가 문제를 보다 효과적으로 진단할 수 있도록 스냅샷 캡처 작업을 수행하도록 을 요구할 수 있습니다. **Capture Snapshot**(스냅샷 캡처) 작업은 하나의 ASCII 파일에 전체 라이브러리에 대한 세부 정보를 캡처하며, 이 파일을 기술 지원부 담당자에게 이메일로 전송할 수 있습니다.

기록된 정보는 라이브러리 구성 요소의 구성 데이터, 상태 정보 및 추적 로그로 구성됩니다. 추적 로그는 문제 데이터를 수집하고 문제 해결을 위해 지원부 담당자에게 필수적인 라이브러리 정보를 제공합니다.

사용자 패널과 웹 클라이언트 모두에서 스냅샷 파일을 이메일로 전송할 수 있습니다. 웹 클라이언트에서는 **Capture Snapshot**(스냅샷 캡처) 파일을 컴퓨터로 다운로드할 수도 있습니다. 라이브러리의 사용자 패널에서 **Capture Snapshot**(스냅샷 캡처) 파일을 다운로드할 수 없으며, 웹 클라이언트 또는 사용자 패널에서 **Capture Snapshot**(스냅샷 캡처) 파일을 인쇄할 수 없습니다.

라이브러리 구성과 연결 속도에 따라 **Capture Snapshot**(스냅샷 캡처) 파일을 저장하는 데는 약 30분 정도가 소요됩니다. 결과로 나타나는 파일의 크기가 클 수 있습니다. 따라서 방화벽 파일 크기 제한으로 인해 파일의 이메일 전송이 차단될 수 있습니다.

웹 클라이언트에서 이메일로 라이브러리로부터 스냅샷을 전송하기 전에 라이브러리 이메일 계정이 적절히 구성되었는지 확인합니다. 라이브러리 이메일 계정 주소가 구성되지 않은 경우 오류가 나타납니다. 이메일 계정 설정에 대한 자세한 내용은 [라이브러리 이메일 계정 구성](#), 페이지 91을 참조하십시오.

라이브러리 스냅샷을 특정한 RAS 티켓 이메일 알림에 자동으로 연결하도록 라이브러리를 구성할 수 있습니다([라이브러리 이메일 계정 구성](#), 페이지 91 참조). 라이브러리가 자동 스냅샷을 캡처하는 중일 경우 자동 스냅샷이 완료될 때까지 웹 클라이언트를 통해 스냅샷을 수동으로 캡처할 수 없습니다. 이 경우 오류 메시지가 표시됩니다. 10분간 기다렸다고 다시 시도하십시오.

다음과 같은 경로를 통해 해당 화면을 열 수 있습니다.

- 웹 클라이언트에서 **Toos(도구) > Capture Snapshot**(스냅샷 캡처)를 선택합니다.

- 사용자 패널에서 **Tools(도구) > Capture Snapshot(스냅샷 캡처)**를 선택합니다.

## 라이브러리 구성 기록 저장 및 이메일 전송

라이브러리 구성 기록은 라이브러리의 구성에 대한 세부 정보가 들어 있는 텍스트 파일입니다. 구성 기록은 저장하거나 지정한 이메일 주소로 전송할 수 있습니다(라이브러리의 정보). 구성 기록에 포함되는 항목은 다음과 같습니다.

- 제품 정보 – 공급업체, 모델, 제품 ID, 제품 버전(라이브러리 펌웨어 버전) 및 일련 번호
- COD(Capacity on Demand) 라이선스 정보 – 사용 허가를 받은 슬롯과 만료일
- 모듈 정보 – 공급업체, 모듈 유형, 모듈 일련 번호 및 모듈 위치 좌표
- 테이프 드라이브 정보:
  - SCSI 테이프 드라이브 – 파티션 이름, 파티션 내의 테이프 드라이브 개수, 드라이브 위치, SCSI 요소 주소, 온라인 상태, 활성 상태, 준비 상태, 공급업체, 모델, 일련 번호, 테이프 드라이브 펌웨어 버전, 드라이브 유형, 논리 일련 번호, 인터페이스 유형, SCSI ID 및 LUN
  - Fibre Channel(FC) 테이프 드라이브 – 파티션 이름, 파티션 내의 테이프 드라이브 개수, 드라이브 위치, SCSI 요소 주소, 온라인 상태, 활성 상태, 준비 상태, 공급업체, 모델, 일련 번호, 테이프 드라이브 펌웨어 버전, 드라이브 유형, 논리 일련 번호, 인터페이스 유형, 월드 와이드 노드 이름(WWNN) 루프 ID, 토폴로지, 속도 및 실제 속도

**참고:** FC 테이프 드라이브가 FC I/O 블레이드에 연결된 경우, WWNN은 테이프 드라이브가 아닌 I/O 블레이드의 WWNN을 나타냅니다.

- SAS(Serial Attached SCSI) 테이프 드라이브 – 파티션 이름, 파티션 내의 테이프 드라이브 개수, 드라이브 위치, SCSI 요소 주소, 인터페이스 유형, 드라이브 유형, 준비 상태, 온라인 상태, 바코드, 미디어 유형, 요소 주소, 공급업체, 모델, 실제 일련 번호, 논리 일련 번호, SCSI ID, 펌웨어 수준, 제어 경로 상태
- I/O 블레이드 정보 – 블레이드 번호, 블레이드 ID, 위치 좌표, 일련 번호, WWNN, 펌웨어 버전 및 제어 LUN
- 파티션 정보 – 파티션 개수, 클리닝 슬롯 개수, 미할당 슬롯 개수, 가져오기/내보내기(I/E) 슬롯 개수, I/E 수동 할당 설정, 파티션 이름, 슬롯 개수, 테이프 드라이브 개수 및 카트리지 개수

## 이메일로 구성 기록 전송

관리자는 웹 클라이언트의 **Tools — E-mail Configuration Record**(도구 — 이메일로 구성 기록 전송) 화면에서 라이브러리 구성 기록을 이메일로 전송할 수 있습니다.

**Tools — E-mail Configuration Record**(도구 — 이메일로 구성 기록 전송) 화면의 **E-mail Address**(이메일 주소) 텍스트 상자에 둘 이상의 이메일 주소를 입력하지 마십시오. 여러 주소로 구성 기록을 전송해야 할 경우 각 이메일 주소별로 해당 절차를 반복합니다.

구성 기록을 이메일로 전송하기 전에 라이브러리 이메일 계정을 구성해야 합니다. 이메일 계정 설정에 대한 자세한 내용은 [라이브러리 이메일 계정 구성](#), 페이지 91을 참조하십시오.

사용자 패널에서는 라이브러리 구성 기록을 이메일로 전송할 수 없습니다. 해당 화면을 여는 경로는 다음과 같습니다.

- 웹 클라이언트에서 **Tools**(도구) > **E-mail Configuration Record**(이메일로 구성 기록 전송)를 선택합니다.

## 구성 기록 저장

관리자는 웹 클라이언트의 **Tools — E-mail Configuration Record**(도구 — 이메일로 구성 기록 전송) 화면을 사용하여 라이브러리 구성 기록을 이메일로 전송할 수 있습니다.

사용자 패널에서는 라이브러리 구성 기록을 저장할 수 없습니다. 해당 화면을 여는 경로는 다음과 같습니다.

- 웹 클라이언트에서 **Tools**(도구) > **Save Configuration Record**(구성 기록 저장)를 선택합니다.

## 라이브러리 구성 저장 및 복원

라이브러리에는 테이프 드라이브 ID, 파티션, 사용자 계정, 가져오기/내보내기(I/E) 등 다양한 구성 가능한 항목이 있습니다. 하드웨어 장애가 발생하거나 펌웨어 업그레이드 시 저장 및 복원 작업을 사용하여 라이브러리의 펌웨어 및 구성 가능한 항목을 이전 상태로 복원할 수 있습니다.

**참고:** 5U 라이브러리 제어 모듈 또는 9U 라이브러리 확장 모듈을 제거하거나 교체한 후에는 저장한 구성을 복원할 수 없습니다. 모듈을 제거 및/또는 교체한 후 나중에 사용할 수 있도록 라이브러리 구성을 저장해 두십시오.

**참고:** 다른 위치에서 로그인한 여러 관리자가 저장 및 복원 작업을 동시에 수행할 수 없습니다. 화면에 액세스할 수 있지만 다른 관리자가 동일 작업을 수행하는 동안에는 변경 사항을 적용할 수 없습니다.

### 라이브러리 구성 저장

**주의:** 구성 가능한 항목을 수정한 후, 펌웨어를 업그레이드하기 전에 항상 라이브러리 구성을 저장하십시오. 이렇게 하면 필요할 때 가장 최신 설정을 복원할 수 있습니다.

이 작업은 현재 라이브러리 구성과 라이브러리 펌웨어를 저장합니다. 알려진 작동 상태에 있을 때 라이브러리 구성을 저장하십시오. 하드웨어 장애가 발생한 경우, 저장한 구성을 사용하여 하드웨어를 수리한 후 구성을 복원할 수 있습니다. 펌웨어 업그레이드를 시작하기 전에 라이브러리 구성을 저장해야 합니다. 그런 다음 업그레이드에 성공 또는 실패한 후 구성을 복원할 수 있는 옵션을 사용할 수 있습니다.

구성 저장/복원 작업은 웹 클라이언트에서만 사용할 수 있습니다. 해당 화면을 여는 경로는 다음과 같습니다.

- 웹 클라이언트에서 **Tools(도구) > Save/Restore Configuration(구성 기록 저장/복원)**을 선택합니다.

## 라이브러리 구성 및 라이브러리 펌웨어 복원

저장한 구성 파일을 사용하여 라이브러리의 구성 항목을 이전 상태로 복원할 수 있습니다. 마지막으로 구성을 저장한 이후 라이브러리를 업데이트한 경우, 라이브러리가 라이브러리 펌웨어를 해당 구성으로 저장한 버전으로 자동 복원합니다.

또한 **Tools(도구) > Update Library Firmware(라이브러리 펌웨어 업데이트)** 명령을 사용하여 라이브러리 펌웨어를 이전 버전으로 다운그레이드할 수도 있습니다. 이 경우 네트워크 설정, 날짜 및 시간, 라이선스 키를 제외한 현재 라이브러리의 모든 구성 정보를 잃게 됩니다. 이전 버전의 라이브러리 펌웨어를 라이브러리에 설치할 때 저장된 구성 파일을 사용하여 구성 가능한 다른 항목을 복원하거나 라이브러리의 설정을 다시 구성할 수 있습니다.

**참고:** 구성 파일은 현재 라이브러리에 설치된 것과 동일하거나 이전 버전의 펌웨어에 있어야 합니다. 이후 버전의 펌웨어로 만든 구성 파일은 복원할 수 없습니다.

**참고:** 라이브러리가 펌웨어 버전 600G 이상에서 실행 중인 경우 펌웨어 버전 410G 이상에서 만든 저장된 구성만 복원할 수 있습니다. 410G 이전 버전의 펌웨어로 만든 구성을 복원해야 할 경우 Dell 기술 지원([부록 C, Dell에 문의하기](#) 참조)에 지원을 문의하십시오.

구성 작업은 웹 클라이언트에서만 사용할 수 있습니다. 해당 화면을 여는 경로는 다음과 같습니다.

- 웹 클라이언트에서 **Tools(도구) > Save/Restore Configuration(구성 기록 저장/복원)**을 선택합니다.

## “Library Not Ready(라이브러리가 준비되지 않음)” 메시지 문제 해결

사용자 패널과 웹 클라이언트에는 각각 회사 로고, 제품 이름을 비롯하여 **Home(홈)**, **Help(도움말)** 및 **Logout(로그아웃)**의 세 가지 주요 탐색 단추가 들어 있는 헤더가 포함되어 있습니다. 또한 헤더의 메시지는 사용자에게 라이브러리가 준비되지 않은 시점을 알려줍니다. (라이브러리가 준비 상태에 있으면 헤더에 메시지가 표시되지 않습니다.)

라이브러리 로봇이 라이브러리 기능을 수행할 준비가 되지 않은 경우 사용자 패널에 **LIBRARY NOT READY(라이브러리가 준비되지 않음)** 메시지가 정기적으로 깜박입니다. 라이브러리 상태에 대한 자세한 정보를 보려면 **Tools(도구) > About Library(라이브러리 정보)**를 선택합니다. **About Library(라이브러리 정보)** 화면의 **State(상태)** 필드에 **Not ready(준비되지 않음)**가 표시되고, 해당하는 경우 간략한 설명이 표시됩니다. 예를 들어, 라이브러리 도어가 열려 있는 경우 **State(상태)** 필드에는 **Not ready, door is open(준비되지 않음, 도어가 열려 있음)** 메시지가 표시됩니다.

웹 클라이언트의 헤더에도 라이브러리가 준비되지 않았음을 경고합니다. 예를 들어, 라이브러리 도어가 열려 있으면 헤더에는 **Library's door is open(라이브러리 도어가 열려 있음)** 메시지가 표시됩니다.

사용자 패널과 웹 클라이언트의 헤더에 “Library Not Ready(라이브러리가 준비되지 않음)” 메시지가 나타나는 경우는 다음과 같습니다.

- 로봇이 조정 작업 중인 경우. 로봇이 조정을 완료하면 “Library Not Ready(라이브러리가 준비되지 않음)” 메시지가 더 이상 나타나지 않습니다.
- 로봇을 조정할 수 없는 경우. 예를 들어, 표준 레이블이 누락된 경우 로봇을 조정할 수 없습니다.
- 로봇에서 사용자 작업이 필요한 경우. 예를 들어, 피커에 언로드할 수 없는 테이프 카트리지가 포함되어 있습니다.
- 라이브러리 도어가 열려 있는 경우. 도어가 열려 있는 경우 로봇이 작동하지 않습니다.
- 위의 상황에 해당하지 않지만 라이브러리의 작동 준비가 완료되지 않는 경우, 추가 정보 없이 헤더에 “Library Not Ready(라이브러리가 준비되지 않음)” 메시지가 표시됩니다. 라이브러리가 “not ready”(준비되



지 않음) 상태일 때마다 라이브러리는 RAS 티켓을 생성합니다. RAS 티켓에는 문제 해결에 도움이 될 수 있는 정보가 포함되어 있을 수 있습니다. 자세한 내용은 [RAS 티켓 보기](#), 페이지 383를 참조하십시오.

문제가 해결되고 로봇이 조정을 완료할 때까지 헤더와 **About Library**(라이브러리 정보) 화면에 “Library Not Ready(라이브러리가 준비되지 않음)” 메시지가 계속해서 표시됩니다.

**참고:** 브라우저를 새로 고칠 때까지 웹 클라이언트에 “Library Not Ready(라이브러리가 준비되지 않음)” 메시지가 표시되지 않을 수 있습니다. 마찬가지로, 문제가 해결되었어도 브라우저를 새로 고치기 전까지 웹 클라이언트에 “Library Not Ready(라이브러리가 준비되지 않음)” 메시지가 웹 클라이언트에서 사라지지 않게 됩니다.

## 중복 장치 발견

FCI/O 블레이드의 대상 포트(포트 1과 2) 모두가 동일 호스트에 연결되었거나 둘 이상의 호스트가 대상 포트에 연결된 경우, 해당 FCI/O 블레이드의 개시자 포트(포트 3 - 6)에 중복된 장치가 모두 연결되어 있는 경우가 있습니다. 이 문제를 방지하기 위해 다음 중 하나 또는 모두를 수행할 수 있습니다.

- 대상 포트 하나에 호스트가 하나만 연결된 경우, 채널 조닝을 사용하여 장치를 표시할 대상 포트를 지정할 수 있습니다([FCI/O 블레이드 채널 조닝 구성](#), 페이지 110 참조).
- 대상 포트 하나에 둘 이상의 호스트가 연결된 경우, 호스트 매핑을 사용하여 장치를 표시할 각 호스트를 지정할 수 있습니다([호스트 매핑 구성](#), 페이지 117 참조).

## 중복 미디어 체인저 장치 검색됨

하나 이상의 미디어 체인저 장치(파티션)가 여러 번 검색되는 경우가 있습니다. 이 문제에 대한 자세한 내용은 [미디어 체인저의 FC I/O 블레이드 내부 가상 포트](#), 페이지 110를 참조하십시오.

이를 방지하려면 다음을 수행하십시오.

- 호스트 매핑이 사용 설정되었는지 확인합니다([FC 호스트 매핑 사용/사용 안함](#), 페이지 112 참조).
- 각 미디어 체인저에 고유한 LUN을 할당하고 각각을 해당 호스트에 매핑합니다([호스트 매핑 구성](#), 페이지 117 참조).

## 테이프 드라이브 식별

사용자 패널과 웹 클라이언트 사용자 인터페이스를 사용하여 라이브러리에 설치된 모든 테이프 드라이브에 대한 정보를 확인할 수 있습니다. 또한 선택한 파티션에서 제어 경로 테이프 드라이브와 같은 테이프 드라이브를 식별할 수 있습니다. 웹 클라이언트에서는 특정 파티션에 연결되지 않은 테이프 드라이브도 식별할 수 있습니다. 웹 클라이언트에서는 준비 상태인 테이프 드라이브만 식별이 가능합니다.

사용자 패널의 **Drive Information(드라이브 정보)** 화면에는 각 테이프 드라이브에 대한 다음의 정보가 표시됩니다.

- 제어 경로 테이프 드라이브 상태 – 예/아니오
- 공급업체
- 모델
- 유형
- 일련 번호
- 테이프 드라이브 펌웨어 버전
- 슬레드 부트 버전

- 슬레드 응용 프로그램 버전
- 모드 상태 – 온라인/오프라인, 준비/준비되지 않음
- 로드된 상태 – 언로드됨/로드됨
- SCSI 테이프 드라이브의 SCSI ID
- Fibre Channel(FC) 테이프 드라이브의 월드 와이드 노드 이름 (WWNN)
- SAS 테이프 드라이브의 SAS 주소

웹 클라이언트 **Identify Drives**(드라이브 식별) 화면에는 각 테이프 드라이브에 대해 다음 정보가 나열되어 있습니다.

- 위치 좌표
- 모드 상태 – 온라인/오프라인
- 상태 – 준비/준비되지 않음
- 드라이브 유형
- 프로토콜
- 제어 경로 테이프 드라이브 상태 – 예/아니오
- 공급업체
- 실제 일련 번호(P-SN)
- 논리 일련 번호(L-SN)
- 테이프 드라이브 펌웨어 버전

**참고:** 표 안의 볼드 체 열 머리글은 정렬할 수 있습니다. 예를 들어 **Location**(위치) 열 머리글을 선택하면 위치 좌표에 의해 정렬됩니다.

사용자 패널의 **Drive Information**(드라이브 정보) 화면에서는 테이프 드라이브 후면에 있는 녹색 LED의 점멸을 통해 선택한 파티션에 할당된 테이프 드라이브 뿐 아니라 해당 파티션의 제어 경로 테이프 드라이브를 확인할 수 있습니다.

- **Identify All**(모두 식별) 버튼을 사용하면 파티션에 할당된 테이프 드라이브 후면에 있는 녹색 LED가 깜박입니다. LED는 1분 동안 초당 10회 깜박입니다.

- **Identify Ctrl Path(제어 경로 식별)** 버튼을 사용하면 파티션의 제어 경로 테이프 드라이브 후면에 있는 녹색 LED가 깜박입니다. 제어 경로 테이프 드라이브는 각 파티션을 호스트 응용 프로그램에 연결하는 데 사용됩니다. 라이브러리를 연결하거나 테이프 드라이브의 라이브러리 제어 경로 문제를 해결할 때 이 버튼을 사용하십시오. 녹색 LED는 1분 동안 초당 10회 깜박입니다.

웹 클라이언트 **Identify Drives(드라이브 식별)** 화면에서 준비 상태에 있는 테이프 드라이브의 후면에 녹색 LED가 깜박이는 것을 통해 특정 파티션에 할당된 테이프 드라이브, 할당되지 않은 모든 테이프 드라이브 및 각 파티션에 대한 제어 경로 테이프 드라이브를 식별할 수 있습니다.

- **Identify All(모두 식별)** 버튼을 사용하면 선택한 테이프 드라이브 후면에 있는 LED가 깜박입니다. 준비 상태에 있는 테이프 드라이브에만 불이 깜박입니다. 특정 파티션을 선택했거나 구성된 파티션이 하나뿐인 경우, 해당 파티션 내에 있는 모든 테이프 드라이브의 녹색 LED가 깜박입니다. **Unassigned(미할당)**를 선택한 경우에는 할당되지 않은 모든 테이프 드라이브의 녹색 LED가 깜박입니다. **All(모두)**를 선택하면 라이브러리에 설치된 모든 테이프 드라이브의 녹색 LED가 깜박입니다.
- **Identify Control Path(제어 경로 식별)**를 클릭하면 하나 이상의 제어 경로 테이프 드라이브 후면에 있는 녹색 LED가 깜박입니다. 준비 상태에 있는 테이프 드라이브에만 불이 깜박입니다. 제어 경로 테이프 드라이브는 각 파티션을 호스트 응용 프로그램에 연결하는 데 사용됩니다. 라이브러리를 연결하거나 테이프 드라이브의 라이브러리 제어 경로 문제를 해결할 때 이 버튼을 사용하십시오. 하나의 파티션을 선택하면 해당 파티션의 제어 경로 테이프 드라이브에 있는 녹색 LED가 깜박입니다. **All(모두)**를 선택하면 준비 상태의 모든 제어 경로 테이프 드라이브의 녹색 LED가 깜박입니다.

**참고:** 호스트 응용 프로그램에 테이프 드라이브를 연결할 때 FC I/O 블레이드를 사용하는 파티션에는 제어 경로 테이프 드라이브가 없습니다.

다음과 같은 경로를 통해 해당 화면을 열 수 있습니다.

- 웹 클라이언트에서 **Tools(도구) > Identify Drives(드라이브 식별)**를 선택합니다.
- 사용자 패널에서 **Tools(도구) > Drive Info(드라이브 정보)**를 선택합니다.

## 테이프 드라이브 로그 검색

관리자는 웹 클라이언트를 사용하여 테이프 드라이브 로그를 검색할 수 있습니다. 테이프 드라이브 로그 정보는 라이브러리와 테이프 드라이브 문제 해결을 지원하는 데 사용할 수 있습니다. **Retrieve Drive Log** (드라이브 로그 검색) 화면에서 해당 테이프 드라이브를 선택할 수 있습니다.

**참고:** 표 안의 볼드 체 열 머리글은 정렬할 수 있습니다. 예를 들어 **Location(위치)** 열 머리글을 선택하면 위치 좌표에 의해 정렬됩니다.

테이프 드라이브 로그 파일 검색에 대한 세부 정보는 다음과 같습니다.

- 로그 검색 작업은 최대 30분 정도 걸리기 때문에 작업 중에는 테이프 드라이브 및 관련 파티션이 자동으로 오프라인으로 설정되고, 작업이 완료되면 다시 온라인 상태로 복구됩니다. 테이프 드라이브 및 파티션을 오프라인으로 만들지를 묻는 메시지가 표시됩니다.

**참고:** 작업이 성공적으로 완료되지 않으면 사용자가 수동으로 온라인 전환하거나 라이브러리를 다시 시작할 때까지 파티션가 오프라인으로 유지됩니다([파티션의 온라인 또는 오프라인 전환](#), 페이지 75 참조).

- 테이프 드라이브 로그는 다음 명명 규칙을 따릅니다. **UDS\_ID\_SN.dmp**, 여기서 **ID**는 라이브러리 내의 테이프 드라이브 좌표 위치를 나타내고 **SN**은 테이프 드라이브 일련 번호를 나타냅니다.
- 로그를 검색할 테이프 드라이브의 인터페이스 유형(SCSI, SAS 또는 FC)을 선택할 수 있습니다.

자세한 단계별 지침은 라이브러리의 온라인 도움말을 참조하십시오. 온라인 도움말 시스템에 액세스하려면 웹 클라이언트 또는 사용자 패널 사용자 인터페이스의 오른쪽 상단에 있는 **Help(도움말)** 아이콘을 클릭합니다.

사용자 패널에서는 테이프 드라이브 로그를 검색할 수 없습니다. 해당 화면을 여는 경로는 다음과 같습니다.

- 웹 클라이언트에서 **Tools(도구) > Drive Operations(드라이브 작업)**를 선택합니다.

## 테이프 드라이브 슬레드 로그 검색

관리자는 테이프 드라이브 슬레드 로그를 검색할 수 있습니다. 테이프 드라이브 슬레드 로그 정보는 라이브러리, 테이프 드라이브 슬레드 및 테이프 드라이브 문제를 해결을 지원하는 데 사용할 수 있습니다. **Retrieve Drive Sled Log(드라이브 슬레드 로그 검색)** 화면에서는 해당 테이프 드라이브 슬레드를 선택할 수 있습니다.

**참고:** 표 안의 볼드 체 열 머리글은 정렬할 수 있습니다. 예를 들어 **Location(위치)** 열 머리글을 선택하면 위치 좌표에 의해 정렬됩니다.

테이프 드라이브 슬레드 로그 파일 검색에 대한 세부 정보는 다음과 같습니다.

- 테이프 드라이브 슬레드 로그는 다음 명명 규칙을 준수합니다.  
**UDS\_ID\_SN.LOG**, 여기서 **ID**는 라이브러리 내의 테이프 드라이브 슬레드 좌표 위치를 나타내고 **SN**은 테이프 드라이브 슬레드 일련 번호를 나타냅니다.
- 로그를 검색할 테이프 드라이브 슬레드의 인터페이스 유형(**SCSI, SAS** 또는 **FC**)을 선택할 수 있습니다.
- **Save(저장)** 대화 상자에서는 테이프 드라이브 슬레드 로그 파일을 저장할 위치를 지정할 수 있습니다.

자세한 단계별 지침은 라이브러리의 온라인 도움말을 참조하십시오. 온라인 도움말 시스템에 액세스하려면 웹 클라이언트 또는 사용자 패널 사용자 인터페이스의 오른쪽 상단에 있는 **Help(도움말)** 아이콘을 클릭합니다.

사용자 패널에서는 테이프 드라이브 슬레드 로그를 검색할 수 없습니다. 해당 화면을 여는 경로는 다음과 같습니다.

- 웹 클라이언트에서 **Tools(도구) > Drive Operations(드라이브 작업)**를 선택합니다.

## FC I/O 블레이드 식별

관리자는 선택한 FC I/O 블레이드의 녹색 LED를 통해 라이브러리 내에 있는 I/O 블레이드의 실제 위치를 파악할 수 있습니다. 이 블레이드 작업을 수행한 후, 라이브러리 뒷면에서 FC I/O 블레이드 맨 아래에 있는 LED가 빠르게 깜박이는지 여부를 통해 I/O 블레이드를 확인할 수 있습니다. LED는 1분 동안 깜박입니다.

다음과 같은 경로를 통해 해당 화면을 열 수 있습니다.

- 웹 클라이언트에서 **Setup(설정) > I/O Blades(I/O 블레이드) > Blade Control(블레이드 제어)**을 선택합니다.
- 사용자 패널에서 **Setup(설정) > I/O Blades(I/O 블레이드) > Blade Control(블레이드 제어) > Identify Blade(블레이드 식별)**를 선택합니다.

## FC I/O 블레이드 영구 제거

라이브러리 펌웨어는 블레이드가 라이브러리에 설치된 후 모든 FC I/O 블레이드를 모니터링합니다. I/O 블레이드가 설치되면 전원을 켜다 켜다 끌 때마다 라이브러리는 설치된 동일 위치에 블레이드가 있는 것으로 예상합니다.

FC I/O 블레이드의 위치가 변경되었거나 라이브러리에서 영구 제거된 경우, 라이브러리 펌웨어가 해당 블레이드의 모니터링을 중지하도록 구성해야 합니다. 관리자는 FC I/O 블레이드를 선택하고 **Setup — FC I/O Blade Control(설정 — FC I/O 블레이드 제어)** 화면에서 블레이드 제거 작업을 수행하여 이 작업을 수행할 수 있습니다. 이 작업이 수행되지 않은 경우 라이브러리가 제거된 FC I/O 블레이드를 계속해서 모니터링하기 때문에 RAS 티켓이 생성될 수 있습니다.

실패한 블레이드를 새 것으로 교체한 경우에는 FC I/O 블레이드 모니터링을 중지하도록 라이브러리를 구성할 필요가 없습니다. FC I/O 블레이드의 제거 및 교체 방법에 대한 자세한 내용은 [FC I/O 블레이드 추가, 제거 및 교체](#), 페이지 365를 참조하십시오.

블레이드 제거 작업을 수행하면 연결된 호스트에서 일시적으로 통신이 끊깁니다. 화면에는 통신 중단에 대한 경고 메시지와 계속 진행할 것인지 묻는 메시지가 표시됩니다.

**참고:** FC I/O 블레이드를 영구 제거하기 전에 FC I/O 블레이드의 위치를 확인하십시오. [FC I/O 블레이드 식별](#), 페이지 399을 참조하십시오.

**참고:** 이 작업은 다른 위치에서 로그인한 여러 관리자가 동시에 수행하면 안 됩니다. 적절한 화면에 액세스할 수 있지만 다른 관리자가 동일한 작업을 수행하는 동안 변경사항을 적용할 수 없습니다.

다음과 같은 경로를 통해 해당 화면을 열 수 있습니다.

- 웹 클라이언트에서 **Setup(설정) > I/O Blades(I/O 블레이드) > FC I/O Blade Control(FC I/O 블레이드 제어)**을 선택합니다.
- 사용자 패널에서 **Setup(설정) > I/O Blades(I/O 블레이드) > FC I/O Blade Control(FC I/O 블레이드 제어) > Remove Blade(블레이드 제거)**를 선택합니다.

## FC I/O 블레이드 포트 재설정

관리자는 FC I/O 블레이드의 개별 포트를 재설정할 수 있습니다. 이러한 포트를 재설정하면 FC I/O 블레이드 문제 해결에 도움이 될 수 있습니다. **Setup — Blade Control(설정 — 블레이드 제어)** 화면에서는 선택한 FC I/O 블레이드에 대한 **Reset Port(포트 재설정)** 작업을 수행할 수 있습니다.

FC I/O 블레이드 포트를 재설정하면 연결된 호스트와 일시적으로 통신이 끊깁니다. 화면에는 통신 중단에 대한 경고 메시지와 계속 진행할 것인지 묻는 메시지가 표시됩니다.



**참고:** 이 작업은 다른 위치에서 로그인한 여러 관리자가 동시에 수행하면 안 됩니다. 적절한 화면에 액세스할 수 있지만 다른 관리자가 동일한 작업을 수행하는 동안 변경사항을 적용할 수 없습니다.

**참고:** FCI/O 블레이드를 재설정하기 전에 FCI/O 블레이드의 위치를 확인하십시오. [FCI/O 블레이드 식별](#), 페이지 399을 참조하십시오.

다음과 같은 경로를 통해 해당 화면을 열 수 있습니다.

- 웹 클라이언트에서 **Setup(설정) > I/O Blades(I/O 블레이드) > FC I/O Blade Control(FC I/O 블레이드 제어)**을 선택합니다.
- 사용자 패널에서 **Setup(설정) > I/O Blades(I/O 블레이드) > FC I/O Blade Control(FC I/O 블레이드 제어) > Reset Port(포트 재설정)**를 선택합니다.

## 명령 이력 로그 보기 및 이메일로 전송

FCI/O 블레이드가 설치된 후, 관리자는 **Command History Log**(명령 이력 로그) 화면을 사용하여 외부에서 액세스 가능한 라이브러리 장치, 컨트롤러 LUN, 파티션 및 테이프 드라이브에서 발생한 가장 최근의 명령과 응답을 확인할 수 있습니다. 이 정보를 통해 라이브러리 장치 또는 호스트 응용 프로그램과 같이 문제의 원인을 쉽게 격리시킬 수 있습니다.

라이브러리 내에서 구성된 모든 FCI/O 블레이드를 선택하고 연관된 라이브러리 장치 목록을 표시할 수 있습니다. 각 장치에 대해 명령 이력 로그를 볼 수 있습니다. 또한 명령 이력을 특정 이메일 주소로 전송할 수도 있습니다. 로그는 이메일 메시지에 텍스트 파일로 첨부되어 전송됩니다.

명령 이력 로그를 이메일로 전송하려면 라이브러리 이메일 계정을 구성해야 합니다. 이메일 계정 설정에 대한 자세한 내용은 [라이브러리 구성의 라이브러리 이메일 계정 구성](#), 페이지 91을 참조하십시오.

웹 클라이언트에서는 명령 이력 로그를 볼 수 없습니다. 해당 화면을 여는 경로는 다음과 같습니다.

- 사용자 패널에서 **Tools(도구) > Command History Log(명령 이력 로그)**를 선택합니다.

## LED 해석

LED는 특정 라이브러리 구성 요소의 상태에 대한 시각적인 표시를 제공합니다. 때때로 LED를 통해 RAS 티켓으로 알 수 없는 문제의 존재를 확인할 수도 있습니다. 예를 들어, LED는 라이브러리의 RAS 티켓 생성을 차단하는 펌웨어 문제를 나타낼 수 있습니다.

다음의 라이브러리 구성 요소에는 LED가 있습니다.

- 라이브러리 제어 블레이드(LCB)
- FC I/O 블레이드
- FC I/O 팬 블레이드
- 테이프 드라이브
- 전원 공급 장치

이러한 구성 요소 일부에는 Fibre 포트 링크 LED가 제공될 수도 있습니다.

### 블레이드 상태 LED

이 절에서는 다음에 대한 상태 LED를 설명합니다.

- 라이브러리 제어 블레이드(LCB)
- FC I/O 블레이드
- FC I/O 팬 블레이드

[그림 24](#)는 LED를 포함한 LCB 구성 요소의 위치를 보여줍니다. [표 12](#)를 사용하여 LED의 현재 상태를 해석합니다.

그림 24 블레이드 LED의 위치

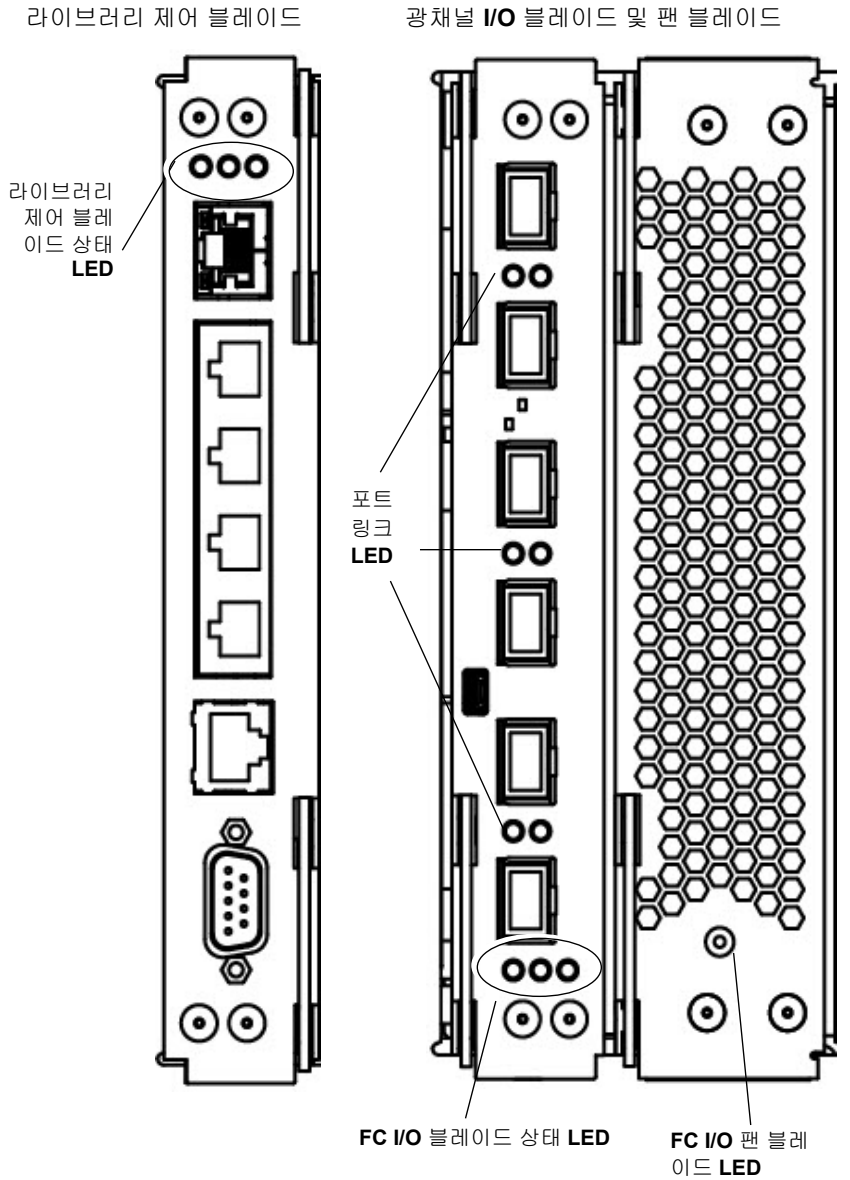


표 12 블레이드 상태 LED

LED 색상	의미	블레이드 상태
녹색	라이브리리 응용 프로그램 램 코드/블레이드 프로세서 상태	<ul style="list-style-type: none"> <li>• 초당 1번 깜박임 – 정상 작동</li> <li>• 계속 켜짐 – 작동 안 됨</li> <li>• 계속 꺼짐 – 정상 중이 아님(또는 블레이드가 부팅 중임)</li> <li>• 3초간 계속 켜졌다 두 번 깜박임(FCI/O 블레이드 전용) – 블레이드 펌웨어를 다운로드하는 중</li> <li>• 초당 10번 깜박임(FCI/O 블레이드 전용) – 식별 모드(사용자 요청에 따라 다른 블레이드와 구분하기 위해 사용 <a href="#">FCI/O 블레이드 식별</a>, 페이지 399)</li> </ul>

LED 색상	의미	블레이드 상태
주황색	현재 상태	<ul style="list-style-type: none"> <li>• 계속 꺼짐 – 정상 작동</li> <li>• 매초 한 번 깜박임(LCB 전용) – 라이브러리 응용 프로그램 코드가 작동 중이 아니거나 기존 콤팩트 플래시에서 펌웨어 업그레이드/다운그레이드가 진행 중입니다.</li> <li>• 계속 켜짐 –             <ul style="list-style-type: none"> <li>• LCB – 고장 또는 블레이드가 부팅 중이거나 새 콤팩트 플래시에 최초 펌웨어 업데이트. 10분 이상 계속 켜질 경우 LCB를 교체해야 할 수도 있습니다.</li> <li>• FCI/O 블레이드 – 고장 또는 블레이드가 부팅 중이거나 블레이드 펌웨어가 자동 조절 중</li> <li>• FCI/O 팬 블레이드 – 팬 속도가 너무 높거나 낮음, 온도가 너무 높음, 팬 속도 센서의 고장, 전원 제어 등 하나 이상의 문제가 발생할 수 있음</li> </ul> </li> </ul> <p>참고: 대부분의 경우 계속 켜짐은 고장을 의미합니다. 하지만 파란색 LED가 10초 마다 깜박일 때 주황색 LED 계속 켜짐은 짧은 시간 동안 정상 작동일 수 있습니다. 자동 조절은 블레이드마다 약 3분이 소요되며, 블레이드가 연속해서 차례로 자동 조절됩니다. 주황색 LED가 계속 켜져 있는 경우에는 10분 이상 켜지지 않는다면 LCB를 블레이드를 절대 제거하지 마십시오. 라이브러리의 전원이 켜진 동안에는 LCB를 절대 제거하지 마십시오.</p>
파란색	전원 제어 상태	<ul style="list-style-type: none"> <li>• 10초당 1번 깜박임 – 정상 작동. 블레이드의 전원이 켜져 있습니다.</li> <li>• 계속 켜짐 –             <ul style="list-style-type: none"> <li>• LCB – 오류 상태. LCB를 제거하거나 교체하기 전에 라이브러리를 끄십시오.</li> <li>• FCI/O 블레이드 – 스왑 모드: 블레이드를 제거 또는 교체할 준비가 완료되었습니다.</li> </ul> </li> <li>• 계속 꺼짐 – 블레이드에 전원이 공급되지 않습니다.</li> <li>•</li> </ul>

**블레이드 포트 LED**

이 절에서는 블레이드 포트 LED를 설명합니다.

**LCB 이더넷 허브 포트 LED**

이더넷 허브 포트의 LED는 해당 포트의 위에 있습니다. [표 13](#)을 사용하여 LCB의 이더넷 허브 링크 작업을 해석할 수 있습니다.

표 13 LCB 이더넷 허브 링크  
작업

LED 색상	의미	Fibre 포트 링크 상태
주황색	링크 및 작업	<ul style="list-style-type: none"> <li>• 계속 켜짐 – 링크가 설정되었습니다.</li> <li>• 깜박임 – 링크가 설정되고 현재 명령을 전송 중입니다.</li> </ul>

### FC I/O 블레이드의 Fibre 포트 링크 LED

FC I/O 블레이드의 Fibre 포트 링크 LED는 FC 링크의 현재 상태를 보여주며, 링크가 명령을 전송할 준비가 되었는지 여부를 나타냅니다.

FC I/O 블레이드 Fibre 포트의 링크 LED는 해당 포트의 아래 또는 위에 있습니다. FC I/O 블레이드의 각 링크 LED에 대해 왼쪽에 있는 LED는 아래의 Fibre 포트에 해당하고, 오른쪽에 있는 LED는 위의 Fibre 포트에 해당합니다. FC I/O 블레이드 페이스플레이트의 검정색 라인은 어떤 LED가 어느 포트에 해당하는지를 나타낼 수 있습니다.

[표 14](#)를 사용하여 FC I/O 블레이드의 광채널 링크 작업을 해석할 수 있습니다.

표 14 FC I/O 블레이드의 Fibre 포트 링크 LED

LED 색상	의미	Fibre 포트 링크 상태
녹색	링크 및 작업	<ul style="list-style-type: none"> <li>• 깜박임 - 작업이 있는 링크</li> <li>• 꺼짐 - 링크가 없거나 일정 작업*이 있는 링크</li> <li>• 계속 켜짐 - 블레이드 초기화 중</li> </ul>

\* 작업이 증가함에 따라 LED 점멸 횟수가 증가하고, 작업의 양이 매우 많을 때에는 실제로 LED가 꺼질 수 있습니다. 또한 블레이드가 부팅될 때 펌웨어가 포트를 초기화할 때까지 링크 LED가 모두 켜지고, 포트 트랜스미터가 활성화되고 링크를 취득할 때까지 꺼져 있습니다.

### LED 상태에 따른 LCB 수리

- 1 최소 30초 이상 LED의 점멸 패턴을 관찰하십시오.
- 2 라이브러리의 스냅샷을 캡처하고 분석을 위해 Dell 기술 지원 센터로 보내주십시오..

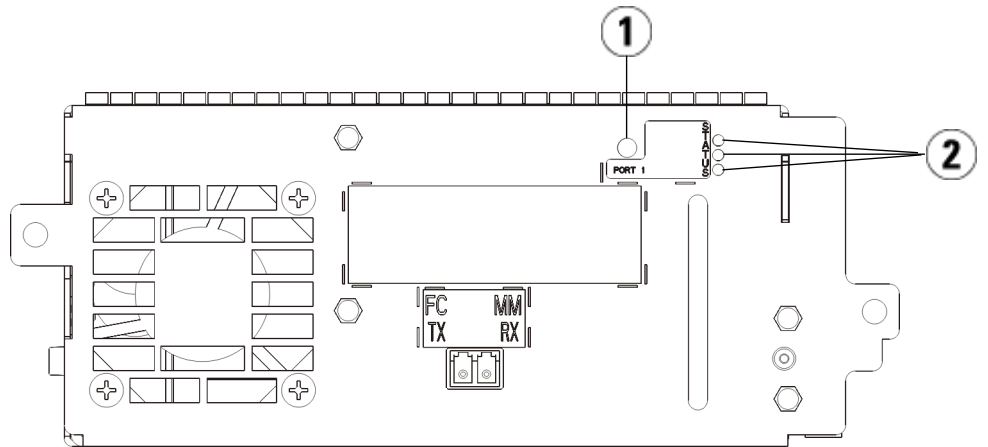
### 테이프 드라이브 LED

일반적으로 RAS 티켓은 오류 코드 및 TapeAlert를 포함하여 테이프 드라이브와 관련된 모든 문제를 보고합니다. 그러나 테이프 드라이브에 있는 LED 점멸 패턴을 관찰함으로써 테이프 드라이브가 현재 수행 중인 작업을 판별할 수 있습니다.

[그림 25](#)에서는 테이프 드라이브 LED와 Fibre 포트 링크 LED의 위치를 보여줍니다.



그림 25 테이프 드라이브 LED  
의 위치



- 
- 1 Fibre 포트 LED
  - 2 테이프 드라이브 LED
- 

[표 15](#)을 사용하여 테이프 드라이브 작업을 해석할 수 있습니다.

표 15 테이프 드라이브 LED

LED 색상	의미	테이프 드라이브 상태
녹색	프로세서 작업	<ul style="list-style-type: none"> <li>초당 1번 깜박임 – 정상 작동</li> <li>계속 켜짐/계속 꺼짐 – 테이프 드라이브의 주 프로세서가 작동하지 않음</li> <li>초당 10번 깜박임 – 식별 모드(<a href="#">테이프 드라이브 식별</a>, 페이지 394 참조)</li> <li>3초에 3회 깜박임 다음 일시 정지(계속 꺼짐)하고 다시 반복됨 – 테이프 드라이브를 초기화하는 중</li> <li>3초간 계속 켜졌다 두 번 깜박임 – 테이프 드라이브 펌웨어를 다운로드하는 중</li> <li>1.25초 내 2번 빠르게 깜박임 후 1.25초 동안 계속 켜짐, 반복 – 드라이브 슬레드 펌웨어를 다운로드하는 중</li> </ul>
주황색	테이프 드라이브의 현재 상태	<ul style="list-style-type: none"> <li>계속 꺼짐 – 정상 작동</li> <li>계속 켜짐 – 드라이브 오류</li> </ul>
파란색	전원 제어 상태	<ul style="list-style-type: none"> <li>10초당 1번 깜박임 – 정상 작동</li> <li>계속 켜짐 – 오프라인. 제거 또는 교체할 준비가 되었습니다.</li> <li>계속 꺼짐 – 테이프 드라이브에 전원이 들어오지 않음</li> </ul>

테이프 드라이브 **Fibre** 포트 링크 LED

Fibre 포트 링크 LED는 FC 링크의 현재 상태를 보여주며, 링크가 명령을 전송할 준비가 되었는지 여부를 나타냅니다. 테이프 드라이브의 Fibre 포트 링크 LED는 Fibre 포트 옆의 테이프 드라이브 후면에 있습니다.

[표 16](#)을 사용하여 FC 링크 작업을 쉽게 파악할 수 있습니다.

표 16 Fibre 포트 링크 상태

LED 색상	의미	Fibre 포트 링크 상태
녹색	루프 초기화 프로토콜 (LIP)과 작업	<ul style="list-style-type: none"> <li>• 계속 켜짐 – 루프 초기화 프로토콜(LIP)이 발생했습니다.</li> <li>• 정기적으로 깜박임 – 호스트 명령/데이터 작업이 발생 중입니다.</li> </ul>
주황색	온라인 및 조명 감지	<ul style="list-style-type: none"> <li>• 계속 켜짐 – 라이브러리가 테이프 드라이브 데이터 버스를 활성화하고, 광학 케이블을 통해 조명을 감지할 수 있습니다.</li> </ul>
없음	작업 없음, 감지된 조명 없음	<ul style="list-style-type: none"> <li>• 계속 꺼짐 – 테이프 드라이브가 꺼져 있거나 테이프 드라이브가 Fibre 광학 케이블을 통해 조명을 감지할 수 없습니다(Fibre 케이블 누락과 동일). 테이프 드라이브가 오프라인인 경우 테이프 드라이브의 파란색 상태 LED가 계속 켜져 있습니다.</li> </ul>

### 전원 공급 장치 LED

일반적으로 RAS 티켓은 전원 공급장치와 관련된 모든 문제를 보고합니다. 또한 전원 공급장치에 있는 LED의 점멸 패턴을 관찰하여 제대로 작동 중인 지 여부를 파악할 수 있습니다.

전원 공급장치 LED는 점멸 속도에 따라 상태를 나타냅니다. LED의 색은 보고된 구성 요소의 영역을 나타냅니다.

[표 17](#)을 사용하여 전원 공급장치 작업을 해석할 수 있습니다.

표 17 전원 공급장치 상태

LED 색상 및 위치	의미	전원 공급장치 상태
녹색 (상단)	AC 정상	<ul style="list-style-type: none"> <li>• 계속 켜짐 – 전원 공급장치의 AC 입력이 최소 작동 요구 사항 이상입니다.</li> <li>• 계속 꺼짐 – 전원 공급장치의 AC 입력이 최소 작동 요구 사항 미만입니다.</li> </ul>
녹색 (중간)	DC 정상	<ul style="list-style-type: none"> <li>• 계속 켜짐 – 전원 공급장치의 출력 전압이 조절 범위 내에 있습니다.</li> <li>• 계속 꺼짐 – 전원 공급장치의 출력 전압이 조절 범위를 벗어납니다.</li> </ul>
파란색 (하단)	대기	<ul style="list-style-type: none"> <li>• 계속 꺼짐 – 정상</li> <li>• 계속 켜짐 – 스왑 모드: 제거 또는 교체할 준비가 되었습니다.</li> </ul>

결함이 있는 전원 공급장치와 관련된 RAS 티켓에는 모듈 번호와 해당 모듈에 연결된 전원 공급장치의 번호가 모두 기록됩니다.

9U 라이브러리 확장 모듈은 5U 라이브러리 제어 모듈에 상대적인 위치에 따라 번호가 매겨집니다. 5U 라이브러리 제어 모듈은 0번이 할당됩니다. 모든 5U 라이브러리 제어 아래에 쌓인 9U 라이브러리 확장 모듈은 음수가 할당되는 반면에 5U 라이브러리 제어 모듈 위에 쌓인 9U 라이브러리 확장 모듈은 양수가 할당됩니다. 예를 들어, 9U 라이브러리 제어 모듈 -2는 5U 라이브러리 제어 모듈 아래의 두 번째 9U 라이브러리 확장 모듈인 반면에 9U 라이브러리 확장 모듈 +2는 5U 라이브러리 제어 모듈 위의 두 번째 9U 라이브러리 확장 모듈입니다.

각 모듈에는 최대 두 개의 전원 공급장치가 포함될 수 있습니다. 왼쪽의 전원 공급장치는 #1이고, 오른쪽의 전원 공급장치는 #2입니다.

## 설치 검증 테스트 사용

관리자는 라이브러리 서비스 작업 후, 설치 검증 테스트(IVT)를 수행하여 라이브러리가 생산에 사용할 준비가 되었는지 확인할 수 있습니다. 그러한 라이브러리 서비스 작업의 예에는 새로운 라이브러리 설치, FRU 또는 CRU 교체 등이 포함됩니다.

**참고:** IVT는 라이브러리 펌웨어 버전 520G 이상과 2008년 7월 1일 이후에 제조된 라이브러리(일련 번호의 마지막 4자리가 8602 이상임)에 최적화되어 있습니다.

- 라이브러리가 2008년 7월 1일 이전에 제조되었고 520G 이상의 펌웨어를 실행 중인 경우, 선택이 가능할지라도 IVT 테스트를 실행할 수 없습니다.
- 라이브러리가 2008년 7월 1일 이전에 제조되었고 500G 미만의 펌웨어를 실행 중인 경우, 테스트를 실행할 수 있지만 오류를 포함한 결과가 나타날 수 있으므로 권장되지 않습니다.

IVT를 실행할 때마다 새로운 IVT 로그가 생성됩니다. 이 로그는 라이브러리 준비에 대한 세부 정보를 보고하고, 라이브러리 하위 시스템에서 특정 최저 한계 조건과 오류가 발생한 지점을 알려줍니다(있는 경우).

전체 IVT는 5개의 하위 테스트로 나뉩니다. 사용 가능한 시간과 관심 분야에 따라 특정 하위 테스트만을 실행하도록 선택할 수 있습니다. 5개 모듈, 5개 I/E 스테이션 및 18개 드라이브가 포함된 최대 구성의 라이브러리에 대한 전체 IVT를 완료하는 데는 최대 5시간 30분이 걸릴 수 있습니다.

- Robot(로봇)** 테스트는 피커 어셈블리 및 Y-캐리지 어셈블리, 바코드 스캐너 및 조정 센서를 포함한 라이브러리 로봇 어셈블리의 기본적인 기능을 평가합니다. Robot(로봇) 테스트를 완료하는 데 걸리는 시간은 5분입니다.
- Frame(프레임)** 테스트는 제어 및 확장 모듈 구성과 정렬 상태를 평가합니다. Frame(프레임) 테스트를 완료하는 데 걸리는 시간은 모듈당 3분입니다.
- I/E 스테이션** 테스트는 각 I/E 스테이션의 구성과 기능을 평가합니다. I/E 스테이션 테스트를 완료하는데 필요한 시간은 I/E 스테이션 당 3분입니다.

- **Drives(드라이브)** 테스트는 라이브러리 드라이브의 기능 테스트를 수행합니다. Drives(드라이브) 테스트를 완료하는 데 걸리는 시간은 드라이브당 15분입니다.
- **Tour(투어)**는 익스트림 라이브러리 위치에 있는 모든 스토리지 슬롯에서 스크래치 데이터 카트리지를 이동합니다. 또한 라이브러리에서 맨 위, 맨 아래에 있는 슬롯을 검사합니다. Tour(투어) 테스트를 완료하는 데 걸리는 시간은 모듈당 5분입니다.

IVT 하위 테스트 실행에 대한 세부 정보는 다음과 같습니다.

- 모든 IVT 하위 테스트는 기본적으로 사전 선택되어 있습니다. 이 IVT 실행에서 테스트를 제외하려면 하위 테스트 옆에 있는 확인란의 선택을 취소합니다. IVT를 실행할 준비가 되면 **Apply(적용)**를 선택합니다.
- **Robot(로봇)**, **Drives(드라이브)** 및 **Tour(투어)** 하위 테스트 각각에 대해 테스트를 시작하기 전에 스크래치 데이터를 제공해야 합니다. 이러한 하위 테스트 중 하나를 선택하면 맨 위 I/E 스테이션 슬롯에 스크래치 데이터 카트리지를 입력하라는 메시지가 표시됩니다. 사용자 패널의 **System Settings(시스템 설정)** 화면(**Tools(도구) > System Settings(시스템 설정)**) 화면에서 **Manual Cartridge Assignment(수동 카트리지 할당)** 설정을 사용하는 경우, I/E 스테이션을 닫으면 **Assign I/E(IE/IO 할당)** 화면이 나타납니다. **System(시스템)** 파티션에 새 스크래치 데이터 카트리지를 할당한 다음, **Apply(적용)**를 선택합니다.
- **Drives(드라이브)** 하위 테스트는 스크래치 데이터 카트리지와 동일한 미디어 유형을 가진 테이프 드라이브만 테스트합니다. 예를 들어, 스크래치 데이터 카트리지가 LTO-3이고 일부 테이프 드라이브가 LTO-3이 아닌 경우 **Drives(드라이브)** 테스트 중 해당 드라이브를 건너뛵니다. 라이브러리의 테이프 드라이브에 다른 미디어 유형이 있는 경우, 각각의 테이프 드라이브 미디어 유형에 대해 서로 다른 스크래치 데이터 카트리지를 사용하여 **Drives(드라이브)** 테스트를 여러 번 실행해야 합니다.
- 하위 테스트에 필요한 리소스(예: 스크래치 데이터 카트리지)가 없는 경우 하위 테스트가 실패합니다.
- IVT는 라이브러리의 인벤토리를 수행하여 시작됩니다. 인벤토리는 테스트 결과와 함께 IVT 로그에 기록됩니다.
- IVT 결과를 보려면 **Library Test Progress(라이브러리 테스트 진행률)** 화면에서 **Details(자세히)**를 선택합니다. IVT가 여전히 실행 중인 경우, 완료된 테스트 결과만 표시됩니다.

- 하위 테스트 간에 현재 IVT를 취소하려면 **Library Test Progress**(라이브러리 테스트 진행률) 화면에서 **Stop**(중지)을 선택합니다. 라이브러리 계층으로 돌아가기 전에 마지막으로 발행된 명령이 완료됩니다.
- 선택한 테스트가 완료되면 **Next**(다음)를 선택합니다. 세부 IVT 로그를 보거나 세부 IVT 로그를 이메일로 전송하도록 선택할 수 있습니다. 원하는 옵션을 선택하고 **Next**(다음)를 선택합니다.

IVT 테스트는 웹 클라이언트에서 수행할 수 없습니다. 해당 화면을 여는 경로는 다음과 같습니다.

- 사용자 패널에서 **Tools**(도구) > **Library Tests**(라이브러리 테스트) > **Installation & Verification Tests**(설치 및 검증 테스트)를 선택합니다.

---

## IVT 로그 보기

---

IVT를 실행할 때마다 새로운 IVT 로그가 생성됩니다. 이 로그는 라이브러리 준비에 대한 세부 정보를 보고하고, 라이브러리 하위 시스템에서 특정 최저 한계 조건과 오류가 발생한 지점을 알려줍니다(있는 경우). IVT를 실행한 후 로그 요약 또는 세부 버전을 볼 수 있습니다.

다음과 같은 경로를 통해 해당 화면을 열 수 있습니다.

- 웹 클라이언트에서 Reports(보고서) **Reports > Log Viewer**(보고서 로그 뷰어) > **Installation Verification Test Summary Log**(설치 검증 테스트 요약 로그)를 선택합니다.
- 웹 클라이언트에서 Reports(보고서) > **Log Viewer**(보고서 로그 뷰어) > **Installation Verification Test Summary Log**(설치 검증 테스트 요약 로그)를 선택합니다.
- 사용자 패널에서 **Tools**(도구) > **Library Tests**(라이브러리 테스트) > **View Last Summary Log**(최근 요약 로그 보기)를 선택합니다.
- 사용자 패널에서 **Tools**(도구) > **Library Tests**(라이브러리 테스트) > **View Last Detailed Log**(최근 세부 로그 보기)를 선택합니다.

## IVT 로그 저장 및 이메일로 전송

웹 클라이언트를 사용하여 요약 및 세부 IVT 로그를 텍스트 파일로 저장하고 이메일로 전송할 수 있습니다. 사용자 패널에서 이메일로 세부 IVT 로그를 텍스트 파일로 전송할 수 있습니다.

다음과 같은 경로를 통해 해당 화면을 열 수 있습니다.

- 웹 클라이언트에서 Reports(보고서) **Reports > Log Viewer(보고서 로그 뷰어) > Installation Verification Test Summary Log(설치 검증 테스트 요약 로그)**를 선택합니다.
- 웹 클라이언트에서 Reports(보고서) **> Log Viewer(보고서 로그 뷰어) > Installation Verification Test Summary Log(설치 검증 테스트 요약 로그)**를 선택합니다.
- 사용자 패널에서 **Tools(도구) > Library Tests(라이브러리 테스트) > E-mail Last Detailed Log(이메일로 최근 세부 로그 전송)**를 선택합니다.

## 라이브러리 데모 실행

관리자는 Library Demo(라이브러리 데모)를 실행할 수 있으며, 이는 FRU 또는 CRU 교체 후 로봇 기능성을 테스트할 수 있는 간단한 방법을 제공합니다. 또한 데모를 중지할 때까지 I/E 스테이션에서 임의로 선택한 개방된 스토리지 슬롯으로 스크래치 데이터 카트리지를 정확하게 이동할 수 있는 라이브러리의 기능을 보여줍니다.

Library Demo(라이브러리 데모)를 실행하는 세부 정보는 다음과 같습니다.

- 스토리지 매거진의 미디어는 데모의 영향을 받지 않습니다. 각 20회 이동 주기 또는 데모가 중지된 후 스크래치 데이터 카트리지가 I/E 스테이션으로 복귀됩니다.
- Library Demo(라이브러리 데모)를 실행하기 전에 라이브러리에 액세스 중인 호스트 응용 프로그램이 없는지 확인하십시오.
- **Tools(도구) > Library Tests(라이브러리 테스트)** 화면에서 **Library Demo(라이브러리 데모)**를 선택하면 스크래치 데이터 카트리지를 I/E 스테이션 슬롯에 배치하라는 메시지가 표시됩니다. 라이브러리 로봇이 이 카트리지를 사용하여 데모 중 이동을 수행합니다.
- 사용자 패널의 **System Settings(시스템 설정) 화면(Tools(도구) > System Settings(시스템 설정))** 화면에서 **Manual Cartridge Assignment(수동 카트리지를 할당)** 설정을 사용하는 경우, I/E 스테이션을 닫으면 **Assign I/E(IE/IO 할당)** 화면이 나타납니다. **System(시스템)** 파티션에 새 스크래치 데이터 카트리지를 할당한 다음, **Apply(적용)**를 선택합니다.



- 데모를 시작하기 전에 라이브러리가 인벤토리를 수행할 수 있습니다. 이 화면에서 “Library Not Ready(라이브러리가 준비되지 않음)” 메시지가 깜박이면 인벤토리가 진행 중임을 나타내며, 라이브러리가 준비될 때까지 기다린 후 **Apply(적용)**를 선택해서 **Library Demo(라이브러리 데모)**를 시작합니다.
- 사용자 패널에는 데모의 진행률이 표시됩니다. 로봇의 불필요한 마모를 방지하기 위해 미디어 이동 명령 간에 2초간의 의도적인 지연이 있습니다.
- 데모를 중지하려면 **Library Demo(라이브러리 데모)** 화면에서 **Stop(중지)**를 선택합니다. 데모가 중지하고 라이브러리 제어로 돌아가기 전에 마지막으로 발행된 명령이 완료됩니다. 사용자 패널에 “Demo Being Stopped(데모 중지 중)” 메시지가 표시됩니다.

라이브러리 데모는 웹 클라이언트에서 수행할 수 없습니다. 해당 화면을 여는 경로는 다음과 같습니다.

- 사용자 패널에서 **Tools(도구) > Library Tests(라이브러리 테스트) > Library Demo(라이브러리 데모)**를 선택합니다.

## 공장 출하시 기본 설정 복원

관리자는 기본 라이브러리 구성 설정을 복원할 수 있습니다. 기본 구성을 복원하면 파티션, 사용자 계정, I/E 스테이션 슬롯, 클리닝 슬롯 등 대부분의 라이브러리 구성 가능 항목이 삭제됩니다. 다음의 설정은 삭제되지 않습니다.

- 날짜 및 시간
- 네트워크 구성
- 라이선스 키

공장 출하시 기본값을 복원한 후에는 **Setup Wizard(설정 마법사)** 또는 **Setup(설정)** 메뉴의 명령을 사용하여 라이브러리를 재구성할 수 있습니다. [라이브러리 구성](#), 페이지 53을 참조하십시오.

다음과 같은 경로를 통해 해당 화면을 열 수 있습니다.

- 웹 클라이언트에서 **Tools(도구) > Reset Factory Defaults(공장 출하시 기본값 복원)**를 선택합니다.
- 사용자 패널에서 **Tools(도구) > Factory Defaults(공장 출하시 기본값)**를 선택합니다.

## 라이브러리 진단

Diagnostics(진단) 메뉴에는 테이프 드라이브, 로보틱 및 EKM 경로(EKM에 라이선스가 부여된 경우)가 정상적으로 작동하고 있는지 알아보기 위해 실행할 수 있는 다수의 테스트가 포함되어 있습니다. 다음 절에서는 Diagnostics(진단) 테스트에 대해 설명합니다.

- [드라이브 진단](#), 페이지 419
- [로봇 진단](#), 페이지 421
- [EKM 경로 진단 사용](#), 페이지 157 (라이브러리에서 EKM 라이선스를 취득한 경우에만 사용 가능)

Diagnostics(진단)에 관한 참고 정보는 다음과 같습니다.

- Admin(관리) 수준의 권한을 가진 사용자만 Diagnostics(진단)에 액세스할 수 있습니다.
- 한 번에 한 명의 사용자만이 Diagnostics(진단)에 로그인할 수 있습니다. Diagnostics(진단)에 들어가면 사용자 패널과 웹 클라이언트 모두에서 동일 권한 또는 더 낮은 권한을 가진 다른 모든 라이브러리 사용자의 연결이 끊깁니다. 한 명의 Admin(관리) 권한을 가진 사용자가 Diagnostics(진단)에 로그인하면 Admin(관리) 수준 이하의 권한을 가진 다른 모든 사용자는 라이브러리에 로그인할 수 없으며, Diagnostics(진단)가 진행 중이라는 오류 메시지가 표시됩니다.
- Diagnostics(진단)에 들어가면 라이브러리 파티션이 오프라인으로 설정됩니다. Diagnostics(진단)에 들어가기 전에 중요한 작업을 반드시 중지하십시오. Diagnostics(진단)를 종료하면 파티션이 이전의 온라인/오프라인 상태로 복구됩니다.

Diagnostics(진단)는 사용자 패널에서 수행할 수 없습니다(Drive Reset(드라이브 재설정) 작업의 경우는 예외, [드라이브 재설정](#), 페이지 419 참조). 해당 화면을 여는 경로는 다음과 같습니다.

- 웹 클라이언트에서 **Tools(도구) > Diagnostics(진단)**를 선택합니다.

## 드라이브 진단

드라이브 진단은 두 가지 범주로 나뉩니다.

- [드라이브 테스트](#) – 스크래치 테이프를 사용할 필요가 없습니다.
- [미디어 테스트](#) – 스크래치 테이프를 상단 I/E 스테이션에 넣고 테스트를 수행해야 합니다.

### 드라이브 테스트

현재 Drive Tests(드라이브 테스트)에는 Drive Reset(드라이브 재설정) 작업이라는 하나의 테스트만 포함되어 있습니다.

### 드라이브 재설정

Drive Reset(드라이브 재설정) 작업은 테이프 드라이브가 라이브러리의 드라이브 슬레드에 남아 있는 동안 테이프 드라이브의 전원을 껐다가 켭니다. 테이프 드라이브가 준비되지 않거나 제대로 작동하지 않는 경우 재설정을 수행할 수 있습니다(예: 테이프가 드라이브에 걸려서 언로드되지 않는 경우).

재설정 작업이 완료되면 테이프 드라이브가 재부팅되고 재구성됩니다. 이 작업을 완료하는 데는 약 60초가 걸립니다. 추가 드라이브 작업을 수행하기 전에 60초 동안 기다리십시오.

**참고:** 이 작업은 여러 관리자가 동시에 수행할 수 없습니다. 화면에 액세스할 수 있지만 다른 관리자가 동일한 작업을 수행하는 동안 변경사항을 적용할 수 없습니다.

다음과 같은 경로를 통해 해당 화면을 열 수 있습니다.

- 웹 클라이언트에서 **Tools(도구) > Diagnostics(진단)**를 선택한 다음 **Drives(드라이브) > Drive Tests(드라이브 테스트) > Drive Reset(드라이브 재설정)**을 선택합니다.
- 사용자 패널에서 **Tools(도구) > Drive Mgmt(드라이브 관리) > Reset drives(드라이브 재설정)**를 선택합니다.

## 미디어 테스트

Media Tests(미디어 테스트)는 라이브러리의 상단(맨 위) I/E 스테이션 슬롯에 스크래치 또는 의심스러운 테이프를 삽입해야 하는 드라이브 테스트입니다. 다음 테스트를 이용할 수 있습니까?

- **Drive Self Test(드라이브 자체 테스트)** — 드라이브의 전원 공급 자체 테스트(POST)를 수행하여 드라이브 하드웨어가 제대로 작동 중인지 확인합니다.
- **Read/Write Test(읽기/쓰기 테스트)** — 스크래치 테이프의 4개 데이터 섹션 각각에서 중요 데이터에 대한 96회의 읽기/쓰기를 수행합니다. 테스트 동안 드라이브가 스크래치 테이프의 데이터를 덮어씁니다.
- **Fast Read/Write Test(빠른 읽기/쓰기 테스트)** — 스크래치 테이프의 4개 데이터 섹션 각각에서 데이터에 대한 2회의 읽기/쓰기를 수행합니다. 테스트 동안 드라이브가 스크래치 테이프의 데이터를 덮어씁니다.
- 미디어 테스트 — 테이프 카트리지에서 미디어 손상이 의심되는 경우 이 테스트를 실행합니다. 일반적으로 테이프 가장자리에서 미디어 손상이 발생하므로 이 테스트는 테이프 전체 길이에서 테이프의 양쪽 가장 자리에 있는 데이터 밴드 밖의 두 부분에서 중요 데이터에 대한 2회의 읽기/쓰기를 수행합니다. 이 테스트를 수행하려면 상단 I/E 스테이션 슬롯에 의심스러운 카트리지를 삽입합니다. 의심되는 카트리지에서 데이터를 덮어씁니다.

미디어 테스트는 사용자 패널에서 수행할 수 없습니다. 해당 화면을 여는 경로는 다음과 같습니다.

- 웹 클라이언트에서 **Tools(도구) > Diagnostics(진단) > Drives (드라이브) > Media Tests(미디어 테스트)**를 선택합니다.

## 로봇 진단

현재 로봇 진단에는 Get/Put 테스트)라는 하나의 테스트만 포함되어 있습니다.

### Get/Put 테스트

로봇에서 Get/Put 테스트를 수행하려면 상단 I/E 스테이션 슬롯에서 하나의 테이프 카트리지를 제거한 다음, 동일 슬롯에 테이프 카트리지를 다시 넣어야 합니다. 이 테스트를 실행하려면 라이브러리의 상단(팬 위) I/E 스테이션 슬롯에 테이프를 삽입해야 합니다.

Robotics(로봇) 테스트는 사용자 패널에서 수행할 수 없습니다. 해당 화면을 여는 경로는 다음과 같습니다.

- 웹 클라이언트에서 **Tools(도구) > Diagnostics(진단) > Robotics(로봇) > Robotics Get/Put Test(로봇 Get/Put 테스트)**를 선택합니다.



## 카트리지와 바코드 작업

이 장에서는 카트리지 및 바코드, 테이프 카트리지 작업을 할 때는 각별한 주의를 기울여야 합니다. 예를 들어 라이브러리에 있는 모든 테이프 카트리지에는 바코드 레이블이 있어야 합니다. 또한 라이브러리를 로드할 때 카트리지가 쓰기 금지되어 있는지 여부를 알고 있어야 합니다.

이 장에서는 이러한 유형의 항목을 개략적으로 설명합니다. 각 드라이브 유형에 지원되는 테이프 카트리지 유형에 대한 자세한 내용은 [라이브러리 사양](#), 페이지 428을 참조하십시오.

이 장의 내용은 다음과 같습니다.

- [올바른 카트리지 취급](#)
- [카트리지 쓰기 방지 기능](#)
- [바코드 레이블 요구사항](#)
- [지원되는 바코드 형식](#)
- [바코드 레이블 부착](#)

## 올바른 카트리지 취급

카트리지를 가능한 한 오래 사용하려면 다음 지침을 따르십시오.

- 눈에 띄는 위치에 올바른 미디어 취급 방법을 설명하는 절차를 게시합니다.
- 카트리지 취급을 담당하는 모든 사용자는 모든 관련 절차를 숙지해야 합니다.
- 카트리지를 떨어뜨리거나 타격을 가하지 마십시오. 과도한 충격을 받으면 카트리지의 내부 내용물이나 케이스 자체가 손상되어 카트리지의 사용이 불가능하게 될 수 있습니다.
- 카트리지를 직사광선 또는 휴대용 가열기나 난방관과 같은 열원에 노출시키지 마십시오.
- 카트리지는 가능한 먼지가 없는 장소에 보관합니다. 먼지는 테이프 미디어의 성능을 손상시키거나 저하시킬 수 있습니다.
- 외부에 장기간 보관하는 스토리지의 경우 카트리지를 세로 방향으로 세워 보관하십시오.
- 카트리지의 이동 및 취급을 위해 수평으로 쌓아야 하는 경우 5개 이상의 높이로 카트리지를 쌓아 놓지 마십시오.
- Linear Tape Open(LTO) 카트리지의 작동 온도 범위는 10°C ~ 45°C (50°F ~ 113°F)입니다. 작동 상대 습도는 10% ~ 80%(비응축)입니다. Linear 보관 온도 범위는 16°C ~ 32°C(60.8°F ~ 89.6°F)입니다. 52°C(125.6°F) 이상의 온도는 영구적 손상을 일으킬 수 있습니다.
- 카트리가 위에 명시된 범위를 벗어나는 온도에 노출된 경우 노출되었던 것과 같은 시간 또는 24시간 중 짧은 시간 동안 실온에서 카트리지를 안정시키십시오.
- 컴퓨터 모니터, 전기 모터, 스피커 또는 X레이 장비와 같은 전자기적 에너지나 강력한 자기장 근처에 카트리지를 두지 마십시오. 전자기적 에너지 또는 자기장에 노출시키면 데이터와 카트리지 제조업체에서 미디어에 기록한 내장형 서보 코드를 지워서 카트리지를 사용할 수 없게 만들 수도 있습니다.
- 바코드 레이블은 카트리지의 지정된 슬롯에만 부착하십시오.

- 카트리지를 발송할 경우 원래의 포장재나 보다 튼튼한 포장재를 사용해야 합니다.
- 손상된 카트리지는 테이프 드라이브에 넣지 마십시오.
- 테이프나 테이프 리더에 손대지 마십시오.

테이프 손상을 확인하는 방법에 대한 자세한 내용은 *Dell LTO* 미디어 핸드북을 참조하십시오([기타 유용한 문서](#), 페이지 3 참조).

주의: 다시 사용할 카트리지는 자기 중화하지 마십시오.

## 카트리지 쓰기 방지 기능

모든 카트리지에는 원하지 않는 데이터의 삭제 또는 덮어쓰기를 방지하도록 쓰기 방지 스위치가 있습니다. 카트리지를 라이브러리에 로드하기 전에 쓰기 방지 스위치가 정확한 위치(설정 또는 해제)에 있는지 확인하십시오.

잠금 장치가 닫힌 위치에 오도록 빨간색 또는 주황색 쓰기 방지 스위치를 오른쪽으로 미십시오. 스위치는 카트리지 전면의 왼쪽에 있습니다.

## 바코드 레이블 요구사항

카트리지에는 컴퓨터가 읽을 수 있는 외부 바코드 레이블이 있어야 합니다. Dell에서 제공하는 바코드 레이블을 사용하면 최상의 결과를 얻을 수 있습니다. 다른 소스의 바코드 레이블을 사용할 수 있지만 다음과 같은 요구사항을 만족해야 합니다.

참고: 바코드 레이블에 체크섬 문자는 지원되지 않습니다.

- ANSI MH10.8M-1983 표준
- 글꼴: 코드 39(3/9)



- 허용 가능 문자: 대문자 A에서 Z 및 숫자 0~9
- 문자 수: 5~16자(LTO의 경우 기본값은 6+2)

**참고:** 최대 12자를 권장합니다. 12자 이상의 바코드 레이블은 이 레이블이 부착되는 테이프 카트리지 부분에 대한 코드 39 레이블 사양에 따라 인쇄할 수 없습니다. 유효한 테이프 카트리지 바코드 레이블 길이는 미디어 ID를 포함하여 최대 12자로 제한될 수 있습니다.

- 배경 반사: 25% 이상.
- 인쇄 대비: 75% 이상.
- 비율: 2.2 이상
- 모듈: 최소 .254mm(10mil)
- 인쇄 허용 오차:  $\pm 57$  mm.
- 나머지 영역의 길이:  $5.25$  mm  $\pm$   $0.25$  mm.
- 중간의 여백 또는 나머지 영역에는 검은색 표시가 없어야 합니다.
- 바에는 흰색 공간이 없어야 합니다.

## 지원되는 바코드 형식

Dell은 아래 나열된 표준 6 및 추가 6 형식에 해당하는 6+2 길이를 가진 업계 표준 LTO 바코드 레이블을 제공합니다. 고급 용도의 경우 Dell 라이브러리는 최대 16자의 레이블 길이를 지원하여 사용자 지정 레이블을 만들 수 있습니다. 레이블 상세 내용은 [바코드 레이블 요구사항](#) 페이지 424을 참조하십시오.

라이브러리는 다음과 같은 테이프 카트리지 바코드 형식을 지원합니다.

- **Standard(표준)** – 바코드 번호와 옵션인 2자리 미디어 ID를 포함하여 총 5~14자. 미디어 ID가 포함될 경우 바코드 번호 다음에 미디어 ID가 오는 식으로 레이블이 구성되어야 합니다(예: “XXXXXXXXXXXXXL4”).

미디어 ID가 포함되지 않는 경우 레이블은 5~16자의 바코드 번호로 구성되어야 합니다(예: “XXXXX” 또는 “XXXXXXXXXXXXXXXXXX”). 바코드 번호만 호스트로 보고됩니다.

- **Standard Six(표준 6)** – 2자리 미디어 ID를 사용하거나 사용하지 않는 6자리 바코드 번호(예: “XXXXXL4” 또는 “XXXXX”)로, 6자의 바코드 번호만 호스트로 보고됩니다.
- **Plus Six(6자 추가)** – 6자의 바코드 번호 다음에 2자 미디어 ID가 옵니다(예: “XXXXXL4”). 6자 바코드와 미디어 ID가 호스트로 보고됩니다.
- **Extended(확장)** – 바코드 번호와 옵션인 2자리 미디어 ID를 포함하여 총 5~16자입니다. 모든 문자는 바코드 레이블에 미디어 ID가 있는지 여부와 관계 없이 호스트에 보고됩니다. 미디어 ID가 포함되면 5~14자의 바코드 다음에 미디어 ID가 오는 식으로 레이블이 구성되어야 합니다(예: “XXXXXXXXXXXXXL4”). 미디어 ID가 포함되지 않는 경우 레이블은 5~16자의 바코드 번호로 구성되어야 합니다(예: “XXXXX” 또는 “XXXXXXXXXXXXXXXXXX”).
- **Media ID Last(미디어 ID 마지막)** – 5~14자 바코드 번호 뒤에 2자리 미디어 ID입니다(예: “XXXXXXXXXXXXXL4”). 미디어 ID는 “XXXXXXXXXXXXXL4” 형식으로 호스트 마지막에 보고됩니다.
- **Media ID First(미디어 ID 처음)** – 5~14자 바코드 번호 다음에 2자 미디어 ID가 옵니다(예: “XXXXXXXXXXXXXL4”). 미디어 ID는 “L4XXXXXXXXXXXXXX” 형식으로 호스트 처음에 보고됩니다.

## 바코드 레이블 부착

라이브러리의 각 카트리지 외부에는 바코드를 확인할 수 있도록 컴퓨터가 읽을 수 있는 레이블이 부착되어야 합니다. 대부분의 제조업체에서는 레이블이 이미 부착된 카트리지나 사용자가 부착할 수 있도록 레이블이 포함된 카트리지를 제공합니다.

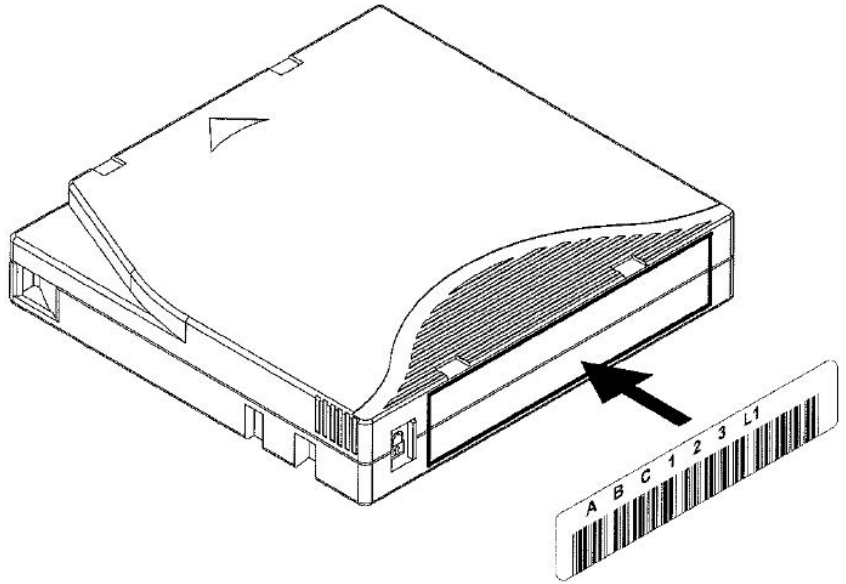
모든 바코드 레이블은 카트리지의 전면에 부착되어야 합니다. 레이블을 벗기고 카트리지 위에 부착합니다. 레이블은 카트리지에 움푹 들어간 곳에 완전히 부착되어야 합니다. 바코드 위에 숫자가 오도록 레이블이 올바른 방향으로 부착되었는지 확인합니다([그림 26](#), [페이지 427](#) 참조).


바코드 레이블은 레이블을 위해 제공된 공백에 가능한 편평하게 부착해야 합니다. 레이블이 편평하게 부착되지 않을 경우 바코드 레이블 스캔/판독 작업이 레이블을 판독하기 어려울 수 있습니다.

레이블이 느슨해질 경우 테이프 드라이브에 걸리거나 스캐너로 판독하지 못할 수 있으므로 카트리지 윗면이나 아랫면에는 스티커나 레이블을 부착할 수 없습니다.

주의: 바코드레이블이나 기타 레이블을 카트리지 맨 위나 맨 아래에 부착하지 마십시오. 레이블을 부착할 경우 테이프 카트리지와 테이프 드라이브가 제대로 작동하지 않을 수 있습니다.

그림 26 바코드 레이블 방향





## 부록 A 라이브러리 사양

PowerVault ML6000 라이브러리는 이 장에 설명된 사양을 준수합니다.

### 지원되는 구성요소

PowerVault ML6000 라이브러리는 다음 구성 요소를 지원합니다.

지원되는 카트리지	<ul style="list-style-type: none"><li>• LTO-1(LTO-3 드라이브에서 읽기 전용)</li><li>• LTO-2(LTO-3 드라이브에서 읽기/쓰기; LTO-4 드라이브에서 읽기 전용)</li><li>• LTO-3(LTO-3 및 LTO-4 드라이브의 읽기/쓰기; LTO-5 드라이브의 읽기 전용; WORM(한 번 쓰기, 여러 번 읽기) 기능 지원)</li><li>• LTO-4(LTO-6 드라이브에서 읽기/쓰기; WORM 기능 지원)</li><li>• LTO-5(LTO-6 드라이브의 읽기/쓰기; WORM 기능 지원)</li><li>• LTO-6(LTO-6 드라이브의 읽기/쓰기; WORM 기능 지원)</li></ul>
-----------	--

지원되는 테이프 드라이브 유형	<ul style="list-style-type: none"> <li>• LTO-3(SCSI 및 Fibre Channel)</li> <li>• LTO-4 (Fibre Channel 및 SAS)</li> <li>• 7404 4GB I/O Blade(SNW)용 LTO-4 &lt;&lt;편집이 정확한지 확인&gt;&gt;</li> <li>• LTO-5 단일 포트 Fibre Channel 테이프 드라이브</li> <li>• 7404 4GB I/O Blade(SNW)용 LTO-5 단일 포트 &lt;&lt;편집이 정확한지 확인&gt;&gt;</li> <li>• LTO-5 이중 포트 SAS 테이프 드라이브</li> <li>• LTO-5 단일 포트 Fibre Channel 테이프 드라이브</li> <li>• LTO-6 이중 포트 SAS 테이프 드라이브</li> <li>• 7404 4GB I/O 블레이드(SNW)용 LTO-6 단일 포트</li> </ul>
지원되는 SAS 케이블	SFF-8088
라이브러리 로봇 제어	LUN(논리적 장치 번호)
연결성	기본 드라이브 인터페이스
전원	350W(중복 전원 공급 장치 및 라인 코드 옵션 포함)
라이브러리 관리	<ul style="list-style-type: none"> <li>• 사용자 패널 터치 스크린</li> <li>• 웹 클라이언트</li> <li>• SNMP 프로토콜</li> <li>• SMI-S 프로토콜</li> </ul>

## 라이브러리 용량

라이브러리 용량은 다음과 같습니다

**참고:** 이 사용 설명서의 슬롯 개수에는 라이브러리 구성의 맨 아래 행에 있는 액세스 불가능한 5개의 슬롯은 포함되지 않습니다. 이러한 슬롯에 대한 자세한 내용은 [사용하지 않는 슬롯](#), 페이지 174을 참조하십시오.

	<b>ML6010 CM</b>	<b>ML6020 CM</b>	<b>ML6030 CM</b>	<b>ML6030 CM + 1 개 ML6000 EM</b>	<b>ML6030 CM + 2 개 ML6000 EM</b>
사용 가능한 최대 스토리지 슬롯(I/E 스테이션 슬롯 포함)	41	133	225	317	409
I/E 사용 가능한 스테이션 슬롯	0,6	0, 6, 12, 18	0, 6, 12, 18, 24, 30	0, 6, 12, 18, 24, 30, 36, 42	0, 6, 12, 18, 24, 30, 36, 42, 48, 54
최대 드라이브 용량	2	6	10	14	18
최대 전원 공급장치	2	4	6	8	10
최대 파티션	2	6	10	14	18
최대 FC I/O 블레이드	0	2	4	4	4

## 환경 요구 사항

라이브러리의 환경 요구 사항은 다음과 같습니다.

**참고:** 온도 범위는 제품 유입 온도에 적용되며 실온이 아니어도 됩니다. 랙 엔클로저 내부의 통풍 제한 또는 기타 발열 장치가 있을 경우 실온이 올라갈 수 있습니다.

	작동시	비작동	보관
고도	최대 3,048m (10,000피트)	최대 3,048m (10,000피트)	최대 3,048m (10,000피트)
온도	50° ~ 104° F (10° ~ 40° C)	50° ~ 113° F* (10° ~ 45° C)	-40° ~ 150° F (-40° ~ 65° C)
상대 습도	20 ~ 80%, 비응축	10 ~ 90%, 비응축	0 ~ 95%, 비응축

## 전기 요구 사항

라이브러리의 전기 요구 사항: 100-240 VAC, 50-60 Hz

## 치수

라이브러리 구성	랙 높이	최대 물리적 높이(in)
ML6010 CM	5U	21.9cm x 44.2cm x 79.8cm (8.6in. x 17.4in. x 31.4in)
9U 확장 모듈	9U	40cm x 44.2cm x 79.8cm (15.8in. x 17.4in. x 31.4in)
ML6020 CM(5U 라이브러리 제어 모듈 + 9U 확장 모듈 1개)	14U	61.9cm x 44.2cm x 79.8cm (24.4in. x 17.4in. x 31.4in)
ML6030 CM(5U 라이브러리 제어 모듈 + 9U 확장 모듈 2개)	23U	101.9cm x 44.2cm x 79.8cm (40.1in. x 17.4in. x 31.4in)
ML6030 CM + 9U 확장 모듈 1개	32U	141.9cm x 44.2cm x 79.8cm (55.9in. x 17.4in. x 31.4in)
ML6030 CM + 9U 확장 모듈 2개	41U	181.9cm x 44.2cm x 79.8cm (71.6in. x 17.4in. x 31.4in)

## 구성요소 중량

구성 요소	중량
드라이브 슬레드	4.6kg(10lbs)
전원 공급 장치	2.3kg(5lbs)



구성 요소	중량
5U 새시(비어 있음)	27.2kg(60lbs)
9U 새시(비어 있음)	29.5kg(65lbs)
5U 포장 재료 키트	9kg(20lbs)
9U 포장 재료 키트	10.9kg(24lbs)
14U 포장 재료 키트	18kg(40lbs)

## 라이브러리 전력 소비 및 열 방출

일반적인 라이브러리 전력 소비(와트/시간) 및 열 방출(BTU/시간)은 다음과 같습니다.

참고: 테이프 드라이브의 “일반적” 값은 테이프 드라이브에 쓰고 있는 경우를 가정합니다.

라이브러리 구성	일반적인 전력 소비(와트/시간)	일반적인 열 출력 (BTU/시간)
하위 부품 전력 소비:		
로봇 및 LCB가 있는 PowerVault ML6000(테이프 드라이브가 설치되지 않음, 로봇이 이동 중임, LCB가 설치됨)	79	269
LTO-3 드라이브 슬레드 모듈(SCSI)	27	92
LTO-3 드라이브 슬레드 모듈(Fibre Channel)	29	97
LTO-4 드라이브 슬레드 모듈(Fibre Channel)	42	143
LTO-4 드라이브 슬레드 모듈(SCSI)	43	148
LTO-5 드라이브 슬레드 모듈(Fibre Channel)	42	143
LTO-5 드라이브 슬레드 모듈(SCSI)	43	148

라이브러리 구성	일반적인 전력 소비(와트/시간)	일반적인 열 출력 (BTU/시간)
LTO-6 드라이브 슬레드 모듈(Fibre Channel)	42	143
LTO-6 드라이브 슬레드 모듈(Fibre Channel)	43	148
Fibre Channel I/O 블레이드	36	123
제어 모듈:		
최소(드라이브가 설치되지 않음, 로봇이 이동 중이 아님)	47	160
최대(2개의 드라이브가 쓰는 중임, 로봇이 이동 중임)	166	565
확장 모듈:		
최소(드라이브가 설치되지 않음, 로봇이 이동 중이 아님)	12	41
최대(4개의 드라이브가 쓰는 중임, 2개의 Fibre-Channel I/O 블레이드가 설치됨, 로봇이 이동 중임)	256	879



# TapeAlert 플래그 설명

TapeAlert는 오류를 플래그하는 산업 개방 표준이며 스토리지 장치 및 해당 미디어에 가능한 해결책을 제공합니다. 이 단원에서는 식별 번호, 심각도, 권장 메시지 및 가능한 원인을 비롯하여 테이프 드라이브에서 발생하는 TapeAlert 플래그에 대한 정보를 제공합니다. 표 18은 심각도 코드를 설명하며 표 19 모든 기존 TapeAlert 플래그 및 그 설명을 나열합니다.

특정 테이프 TapeAlert 플래그에 대한 지원은 테이프 드라이브 유형 및 펌웨어 개정본에 따라 다를 수 있습니다. 모든 테이프 드라이브가 모든 TapeAlert를 지원하는 것은 아닙니다. 자세한 내용은 테이프 드라이브 SCSI 설명서를 참조하십시오.

TapeAlert에 관한 자세한 정보는 INCITS SCSI Stream Commands - 3 (SSC-3)에 대한 <http://www.t10.org/index.html>을 참조하십시오.

표 18 TapeAlert 플래그 심각도 코드

<b>I</b>	정보.
<b>W</b>	경고 – 시스템이 최적으로 작동하지 않을 수도 있습니다. 수정 조치 없이 작업을 계속하면 실패가 발생하거나 심각한 TapeAlert 플래그가 발생할 수 있습니다.
<b>C</b>	위험 – 실패가 이미 발생했거나 곧 발생할 것입니다. 수정 조치가 필요합니다.

표 19 테이프 드라이브  
TapeAlert 플래그 설명

번호	플래그	심각도	권장되는 응용 프로그램 클라이언트 메시지	가능 원인
1	읽기 경고	W	테이프 드라이브가 데이터를 읽는 데 문제가 있습니다. 유실된 데이터는 없지만, 테이프 성능이 저하되었습니다.	드라이브가 데이터를 읽는 데 심각한 문제가 있습니다.
2	쓰기 경고	W	테이프 드라이브가 데이터를 쓰는 데 문제가 있습니다. 유실된 데이터는 없으나, 테이프 용량이 감소했습니다.	드라이브가 데이터를 쓰는 데 심각한 문제가 있습니다.
3	하드 오류	W	데이터를 읽거나 쓰는 중 드라이브가 정정할 수 없는 오류가 발생했기 때문에 작업이 중지되었습니다.	드라이브에 심각한 읽기 또는 쓰기 오류가 발생했습니다.
4	Media(미디어)	C	데이터가 위협합니다. <b>1</b> 이 테이프에서 필요한 모든 데이터를 복사합니다. <b>2</b> 이 테이프를 다시 사용하지 마십시오. <b>3</b> 다른 테이프를 사용하여 작업을 다시 시작합니다.	미디어에서 더는 쓰기/읽기를 할 수 없거나 성능이 심각하게 저하되었습니다.
5	읽기 실패	C	테이프가 손상되었거나 드라이브가 고장입니다. 테이프 드라이브 공급업체에 문의하십시오.*	드라이브가 더는 테이프에서 데이터를 읽을 수 없습니다.
6	쓰기 실패	C	오류가 발생한 배치의 테이프이거나 테이프 드라이브 결함입니다. <b>1</b> 드라이브를 테스트하려면 상태가 양호한 테이프를 사용하십시오. <b>2</b> 문제가 계속되면 테이프 드라이브 공급업체에 문의하십시오.*	드라이브가 테이프에 더 이상 데이터를 쓸 수 없습니다.

번호	플래그	심각도	권장되는 응용 프로그램 클라이언트 메시지	가능 원인
7	미디어 수명	W	테이프 카트리지가 계산된 사용 수명에 도달했습니다. <b>1</b> 필요한 데이터는 모두 다른 테이프로 복사합니다. <b>2</b> 사용한 테이프를 폐기합니다.	미디어가 규정된 수명을 초과했습니다.
8	데이터 등급이 아님	W	테이프 카트리지가 데이터 등급이 아닙니다. 이 테이프에 기록되는 모든 데이터가 위험합니다. 카트리를 데이터 등급 테이프로 교체합니다.	드라이브가 MRS* 스트라이프를 읽을 수 없습니다.
9	쓰기 방지	C	쓰기 보호된 카트리에 쓰기를 시도하고 있습니다. 쓰기 보호를 제거하거나 다른 테이프를 사용합니다.	쓰기 방지된 테이프에서 쓰기 명령을 시도했습니다.
10	미디어 분리 방지	I	테이프 드라이브가 사용 중이므로 카트리를 배출할 수 없습니다. 카트리를 배출하기 전에 작동이 완료될 때까지 기다립니다.	미디어 분리 방지가 켜진 상태에서 수동 또는 소프트웨어 언로드를 시도했습니다.
11	클리닝 미디어	I	드라이브 내의 테이프가 클리닝 카트리지입니다.	청소용 테이프가 드라이브에 로드되었습니다.
12	지원되지 않는 형식	I	이 드라이브에서 지원하지 않는 유형의 카트리를 로드했습니다.	지원되지 않는 테이프 포맷 로드 시도
13	복구 가능한 기계적 카트리지 결함	C	드라이브 내 테이프의 기계적인 결함으로 인해 작업이 실패했습니다. <b>1</b> 사용한 테이프를 폐기합니다. <b>2</b> 다른 테이프를 사용하여 작업을 다시 시작합니다.	드라이브에서 테이프가 끊어지거나 기타 카트리지의 기계적 결함이 발생했으나 미디어를 분리 가능함

번호	플래그	심각도	권장되는 응용 프로그램 클라이언트 메시지	가능 원인
14	복구 불가능한 기계적 카트리지 결함	C	드라이브 내 테이프의 기계적인 결함으로 인해 작업이 실패했습니다. <b>1</b> 테이프 카트리지를 추출하려고 시도하지 마십시오. <b>2</b> 테이프 드라이브 공급업체에 문의하십시오.*	드라이브에서 테이프가 끊어지거나 기타 카트리지의 기계적 결함이 발생하여 미디어를 분리할 수 없음
15	카트리지 내 메모리 칩 오류	W	테이프 카트리지의 메모리가 실패했고, 이로 인해 성능이 감소됩니다. 이 카트리지를 더는 쓰기 작업에 사용하지 마십시오.	카트리지 내 메모리 칩에 오류가 발생했습니다.
16	강제 배출	C	테이프 드라이브가 쓰기 또는 읽기 중에 테이프 카트리지가 수동으로 분리되었기 때문에 작업이 실패했습니다.	드라이브가 쓰기 또는 읽기 중 수동 또는 강제 배출
17	읽기 전용 형식	W	이 드라이브에 읽기 전용인 유형의 카트리지를 로드했습니다. 카트리지는 기록 방지된 것으로 표시됩니다.	읽기 전용 형식인 미디어가 로드됨
18	로드 시 테이프 디렉토리 손상	W	테이프 카트리지의 디렉토리가 손상되었습니다. 파일 검색 성능이 저하됩니다. 테이프 디렉토리는 카트리지 내 모든 데이터를 읽어 다시 구성할 수 있습니다.	테이프가 로드된 상태에서 테이프 드라이브의 전원이 차단되었거나 영구적인 오류로 인해 테이프 디렉토리가 업데이트되지 않음
19	미디어 수명에 가까워짐	I	테이프 카트리지가 계산된 사용 수명에 가까워지고 있습니다. 다음을 수행하는 것이 좋습니다. <b>1</b> 다음 백업 시에는 다른 테이프 카트리지를 사용하십시오. <b>2</b> 이 테이프 카트리지로부터 데이터를 복원할 필요가 있는 경우에는 테이프 카트리지를 안전한 장소에 보관하십시오.	미디어가 규정된 패스 횟수를 초과했을 수 있음

번호	플래그	심각도	권장되는 응용 프로그램 클라이언트 메시지	가능 원인
20	청소 필요	C	<p>The tape drive needs cleaning(테이프 드라이브 클리닝이 필요합니다.)</p> <ol style="list-style-type: none"> <li>1 작업이 중단된 경우, 테이프를 배출하고 드라이브를 청소합니다.</li> <li>2 작업이 중단되지 않은 경우, 작업이 끝나기를 기다렸다 드라이브를 청소합니다.</li> </ol> <p>테이프 드라이브 사용 설명서의 장치별 청소 지침을 확인하십시오.</p>	드라이브는 헤드에 먼지가 있거나 클리닝이 필요할 수 있음
21	청소 필요	W	<p>테이프 드라이브가 정기 청소 시점이 되었습니다.</p> <ol style="list-style-type: none"> <li>1 현재 작업이 끝날 때까지 기다립니다.</li> <li>2 그런 다음 클리닝 카트리지를 사용합니다.</li> </ol> <p>테이프 드라이브 사용 설명서의 장치별 청소 지침을 확인하십시오.</p>	드라이브의 정기 클리닝 준비 완료
22	Expired Cleaning Media(만료된 클리닝 미디어)	C	<p>테이프 드라이브에 사용된 최신 클리닝 카트리지를 모두 사용했습니다.</p> <ol style="list-style-type: none"> <li>1 모두 소모된 클리닝 카트리지를 폐기합니다.</li> <li>2 현재 작업이 끝날 때까지 기다립니다.</li> <li>3 그런 다음 새 클리닝 카트리지를 사용합니다.</li> </ol>	청소용 테이프가 만료되었습니다.
23	잘못된 클리닝 테이프	C	<p>테이프 드라이브에 사용된 최신 클리닝 카트리지 유형이 올바르지 않습니다.</p> <ol style="list-style-type: none"> <li>1 이 드라이브에서는 이 클리닝 카트리지를 사용하지 마십시오.</li> <li>2 현재 작업이 끝날 때까지 기다립니다.</li> <li>3 유효한 클리닝 카트리지를 사용합니다.</li> </ol>	잘못된 청소용 테이프 유형이 사용됨

번호	플래그	심각도	권장되는 응용 프로그램 클라이언트 메시지	가능 원인
24	리텐션 (retension) 작업 요청	W	테이프 드라이브가 리텐션(retension) 작업을 요청했습니다.	드라이브에 리텐션 (retension) 사이클로 해결해야 할 심각한 읽기 또는 쓰기 문제가 발생했습니다.
25	기본 포트에서 멀티포트 인터페이스 오류	W	테이프 드라이브의 중복 인터페이스 포트에 오류가 발생했습니다.	이중 포트 구성(예: Fibre Channel)의 한 인터페이스 포트에 오류 발생
26	냉각 팬 오류	W	테이프 드라이브 냉각 팬에 고장이 발생했습니다.	테이프 드라이브 메커니즘 또는 테이프 드라이브 인클로저 내 팬 고장
27	전원 공급 장치 오류	W	테이프 드라이브 인클로저 내 중복 전원 에 고장이 발생했습니다. 인클로저 사용 설명서에서 고장이 있는 전원 공급 장치의 교체 방법을 확인하십시오.	테이프 드라이브 인클로저 또는 랙 서브 시스템 내 중복 전원 공급장치 고장
28	전력 소비	W	테이프 드라이브 전력 소비가 규정 범위를 초과했습니다.	테이프 드라이브의 전력 소비가 규정 범위 초과
29	드라이브 예방적 유지보수 필요	W	테이프 드라이브의 예방적 유지보수가 필요합니다. 장치 특정 예방적 유지보수 작업에 대해서는 테이프 드라이브 사용자의 설명서를 참조하거나 테이프 드라이브 공급업체에 문의하십시오.*	드라이브에 예방적 유지보수(청소 아님) 필요
30	하드웨어 A	C	테이프 드라이브에 하드웨어 결함이 있습니다. <b>1</b> 테이프 또는 매거진을 배출합니다. <b>2</b> 드라이브를 재설정합니다. <b>3</b> 작업을 다시 시작합니다.	드라이브에 재설정을 통해 복구해야 하는 하드웨어 오류 발생



번호	플래그	심각도	권장되는 응용 프로그램 클라이언트 메시지	가능 원인
31	하드웨어 B	C	테이프 드라이브에 하드웨어 결함이 있습니다. <b>1</b> 테이프 드라이브를 꺾다가 다시 켵니다. <b>2</b> 작업을 다시 시작합니다. <b>3</b> 문제가 계속되면 테이프 드라이브 공급업체에 문의하십시오.*	드라이브에 읽기/쓰기 관련이 아니거나 복구를 위해 전원을 꺾다 켜야 하는 하드웨어 오류 발생
32	기본 인터페이스	W	테이프 드라이브에 호스트 인터페이스 관련 문제가 발생했습니다. <b>1</b> 케이블 및 케이블 연결부를 점검합니다. <b>2</b> 작업을 다시 시작합니다.	드라이브에 인터페이스 오류가 확인됨
33	미디어 배출	C	작업이 실패했습니다. <b>1</b> 테이프 또는 매거진을 배출합니다. <b>2</b> 테이프 또는 매거진을 다시 삽입합니다. <b>3</b> 작업을 다시 시작합니다.	오류 복구 조치
34	마이크로코드 업데이트 실패	W	이 테이프 드라이브에 적합하지 않은 마이크로코드를 사용하려 했기 때문에 마이크로코드 업데이트가 실패했습니다. 올바른 마이크로코드를 선택하여 다시 시도해 보십시오.	마이크로코드 업데이트 실패
35	드라이브 습도	W	테이프 드라이브 내 환경 조건이 규정 습도 범위를 초과했습니다.	드라이브 습도 한계값 초과됨
36	드라이브 온도	W	테이프 드라이브 내 환경 조건이 규정 온도 범위를 초과했습니다.	냉각 문제
37	드라이브 전압	W	테이프 드라이브에 대한 전압 공급이 규정 범위를 초과했습니다.	드라이브 전압 한계값 초과

번호	플래그	심각도	권장되는 응용 프로그램 클라이언트 메시지	가능 원인
38	오류 예상	C	테이프 드라이브의 하드웨어 오류가 예상됩니다. 테이프 드라이브 공급업체에 문의하십시오.*	드라이브 하드웨어 오류가 예상됨
39	진단 필요	W	테이프 드라이브에 하드웨어 오류가 발생했을 수 있습니다. 확장 진단을 실행하여 문제를 확인 및 진단합니다. 테이프 드라이브 사용 설명서에서 확장 진단 테스트 실행에 관한 장치별 지침을 확인하십시오.	드라이브에 확장 진단 (예: SEND DIAGNOSTIC (진단 전송) 명령)에 의해 식별될 수 있는 하드웨어 오류가 발생했을 수 있음
40 - 46	더 이상 사용되지 않음			
47 - 49	예약됨			
50	통계 유실	W	과거 일부 시점에서 미디어 통계가 유실되었습니다.	테이프가 로드된 상태에서 드라이브 또는 라이브러리 전원 꺼짐
51	언로드 시 테이프 디렉토리가 올바르게 읽지 않음	W	방금 언로드된 테이프 카트리지의 테이프 디렉토리가 손상되었습니다. 파일 검색 성능이 저하됩니다. 테이프 디렉토리는 데이터를 모두 읽어 다시 구성할 수 있습니다.	언로드 시 테이프 디렉토리 업데이트 방지 오류 발생
52	테이프 시스템 영역 쓰기 오류	C	방금 언로드된 테이프가 자체 시스템 영역에서 쓰기에 실패했습니다. <b>1</b> 데이터를 다른 테이프 카트리지로 복사합니다. <b>2</b> 이전 카트리지는 폐기합니다.	언로드 시 시스템 영역에 쓰는 중 쓰기 오류 발생
53	테이프 시스템 영역 읽기 오류	C	로드 시 테이프 시스템 영역에서 읽기 작업을 완료할 수 없습니다. <b>1</b> 데이터를 다른 테이프 카트리지로 복사합니다.	로드 시 시스템 영역을 읽는 중 읽기 오류

번호	플래그	심각도	권장되는 응용 프로그램 클라이언트 메시지	가능 원인
54	데이터 시작 지점 없음	C	테이프에서 데이터 시작 지점을 찾지 못했습니다. <b>1</b> 올바른 형식의 테이프를 사용 중인지 확인합니다. <b>2</b> 테이프를 폐기하거나 테이프를 구매처로 반품합니다.	테이프 손상, 벌크 삭제 또는 형식 오류
55	로드 또는 스톱드 오류	C	미디어를 로드 및 스톱드할 수 없기 때문에 작업이 실패했습니다. <b>1</b> 카트리지를 분리하여 제품 설명서에 따라 검사한 다음, 작업을 다시 실행해 보십시오. <b>2</b> 문제가 계속되면 테이프 드라이브 공급업체에 문의하십시오.*	드라이브에서 미디어를 로드하고 테이프를 스톱드할 수 없음
56	복구 불가능한 언로드 오류	C	미디어를 언로드할 수 없기 때문에 작업이 실패했습니다. <b>1</b> 테이프 카트리지를 추출하려고 시도하지 마십시오. <b>2</b> 테이프 드라이브 공급업체에 문의하십시오.*	드라이브가 미디어를 언로드할 수 없습니다.
57	자동화 인터페이스 오류	C	테이프 드라이브에 자동 인터페이스 관련 문제가 발생했습니다. <b>1</b> 자동 시스템으로 연결되는 전원을 점검합니다. <b>2</b> 케이블 및 케이블 연결부를 점검합니다. <b>3</b> 문제가 지속되면 공급업체*에 문의하십시오.	드라이브에 인터페이스 오류가 확인됨
58	마이크로코드 오류	W	테이프 드라이브가 마이크로코드 오류를 탐지하여 자동으로 재설정되었습니다. 문제가 지속되면 공급업체에 문의하십시오.*	마이크로코드 버그

번호	플래그	심각도	권장되는 응용 프로그램 클라이언트 메시지	가능 원인
59	WORM 미디어 – 무결성 확인 실패	W	WORM 미디어 무결성 확인 도중에 테이프 드라이브가 불일치를 탐지했습니다. 카트리지가 무단으로 개조되었을 수 있습니다.	누군가가 WORM 미디어를 무단으로 개조했을 수 있음
60	WORM 미디어 – 덮어쓰기 시도	W	<p>WORM 미디어의 사용자 데이터에 덮어쓰려고 시도했습니다.</p> <p><b>1</b> 실수로 WORM 미디어를 사용한 경우, 일반적인 데이터 미디어로 교체합니다.</p> <p><b>2</b> WORM 미디어를 일부러 사용한 경우:</p> <p><b>a)</b> 소프트웨어 응용 프로그램이 사용 중인 WORM 미디어 포맷과 호환되는지 확인합니다</p> <p><b>b)</b> WORM용 미디어에 바코드가 올바르게 부여되어 있는지 확인합니다.</p>	응용 프로그램 소프트웨어에서 미디어를 WORM으로 인식하지 못함
61 - 64	예약됨			

\* Dell 기술 지원 정보는 <http://support.dell.com>으로 이동하십시오.

\*\* Media Recognition System(MRS)은 미디어를 식별하기 위해 미디어의 시작 부분에 사전 정의된 스트라이프를 놓는 방법입니다. MRS 스트라이프는 미디어가 데이터 등급인지 여부를 판별하기 위해 판독됩니다. 데이터 등급 미디어는 데이터를 저장하는 데 사용되는 필수 품질과 일관성을 유지하므로 SCSI 스트리밍 장치에서 사용되어야 합니다(즉, 오디오/비디오 등급 미디어를 사용하면 안 됨).



## 부록 C Dell 에 문의하기

---

미국 내 고객의 경우 800-WWW-DELL(800-999-3355) 로 전화하십시오 .

참고 : 인터넷 접속이 불가능한 경우 구매 송장 , 물품 명세서 , 청구서 또는 Dell 제품 카탈로그에서 연락처 정보를 찾을 수 있습니다 .

Dell 에서는 여러 온라인 및 전화 관련 지원과 서비스 옵션을 제공합니다 . 국가 및 제품마다 지원 여부가 달라지며 일부 서비스의 경우 해당 지역에서 제공되지 않을 수 있습니다 . 영업 , 기술 지원 또는 고객 서비스 문제에 대해 Dell 에 연락하는 방법 :

- 1 <http://support.dell.com> 을 방문합니다 .
- 2 페이지의 왼쪽 위에 있는 드롭다운 메뉴에서 해당 국가 또는 지역을 선택합니다 .
- 3 페이지의 왼쪽 상단의 **Contact Us**( 문의하기 ) 를 클릭합니다 .
- 4 원하는 서비스 또는 지원 링크를 선택합니다 .
- 5 자신에게 맞는 Dell 연락 방법을 선택합니다 .